

MOTOPLASTIC, S.A.

Molí de la sal, 1 - 08403 Granollers (Barcelona) SPAIN

Tel. 34 93 849 06 33 - Fax 34 93 849 09 88

info@puig.tv - info@puigusa.com

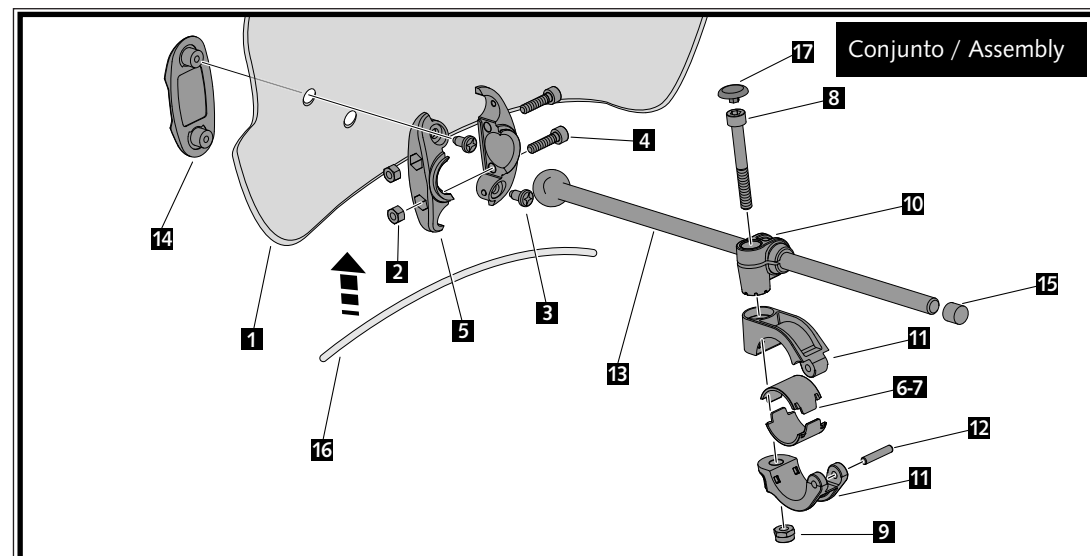
www.puig.tv - www.puigusa.com

ID.	DESCRIPCIÓN	DESCRIPTION	BEZEICHNUNG	QTY.
1	Pantalla	Windshield	Scheibe	1
2	Tuerca M5 DIN982 Inox	M5 DIN982 Inox nut	M5 DIN982 Inox Mutter	4
3	Tornillo phillips M5x13	M5x13 phillips screw	M5x13 Phillips Schraube	4
4	Tornillo M5x20 DIN912 Inox	M5x20 DIN912 Inox screw	M5x20 DIN912 Inox Schraube	4
5	Brida rótula	Ball bearing bridle	Flanschkuigelgelenk	2
6	Semi-casquillo manillar Ø22mm	Medium-spacer Ø22mm	Buchse Ø22mm	2
7	Semi-casquillo manillar Ø26mm	Medium-spacer Ø26mm	Buchse Ø26mm	2
8	Tornillo M6x50 DIN912 Inox	M6x50 DIN912 Inox screw	M6x50 DIN912 Inox Schraube	2
9	Tuerca M6 DIN982 Inox	M6 DIN982 Inox nut	M6 DIN982 Inox Mutter	2
10	Guía varilla	Rod guide	Stangenführung	2
11	Brida Manillar Ø29mm	Handlebar bridle Ø29mm	Lenkerflansch Ø29mm	2
12	Pasador Inox	Barrette Inox	Inox Stift	2
13	Varilla con rótula	Rod with ball bearing	Stangenkuigelgelenk	2
14	Tapa exterior	Exterior cap	Deckel	2
15	Tapa varilla	Bar cover	Endkappen	2
16	Ribete	Trim	Kantenschutz	1
17	Tapón tornillo M6 DIN912	M6 DIN912 screw cap	M6 DIN912 Endkappen	2

CARENABRÍS MODELO  
WINDSHIELD MODEL  
WINDSCHUTZ MODELL

## TREND UNIVERSAL

**Ref.: 5022**  
(color negro/black colour/Farbe Schwarz)  
(color ahumado/smoke colour/Farbe Getönt)  
(color ahumado oscuro  
/dark smoke colour/Farbe Stark Getönt)  
(color azul/blue colour/Farbe Blau)



MOTOPLASTIC, S.A.

Molí de la sal, 1 - 08403 Granollers (Barcelona) SPAIN

Tel. 34 93 849 06 33 - Fax 34 93 849 09 88

info@puig.tv - info@puigusa.com

www.puig.tv - www.puigusa.com

En las revisiones del vehículo es conveniente efectuar también el mantenimiento de apriete de toda la tornillería del carenabris, especialmente los tornillos que fijan éste al vehículo.  
**Gracias por su atención.**

It would be convenient to re-tight the windshield screws, specially the ones that are fixed to the motorcycle, whenever you maintain the vehicle.  
**Thanks for your attention.**

In der Untersuchung des Fahrzeugs, überprüfen Sie die Schraubenverbindungen, besonders die Schrauben, die an dem Motorrad befestigt sind.  
**Danke für Ihre Aufmerksamkeit.**

CONSULTAR EN NUESTRA PAGINA WEB LA DISPONIBILIDAD DEL VIDEO DE MONTAJE DE ESTA REFERENCIA /  
CONSULT OUR WEBSITE THE VIDEO MOUNT AVAILABILITY OF THIS REFERENCE



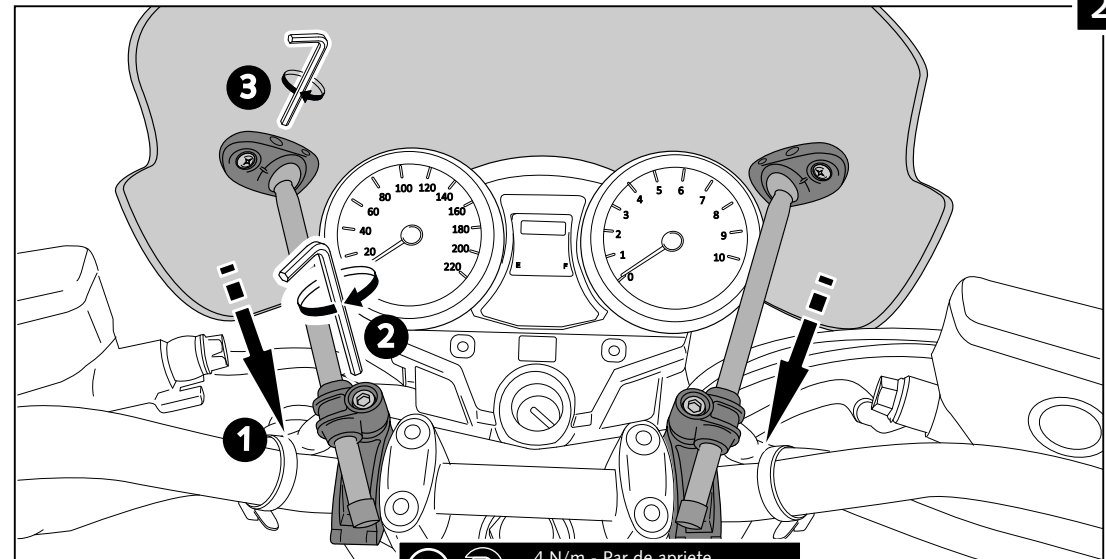
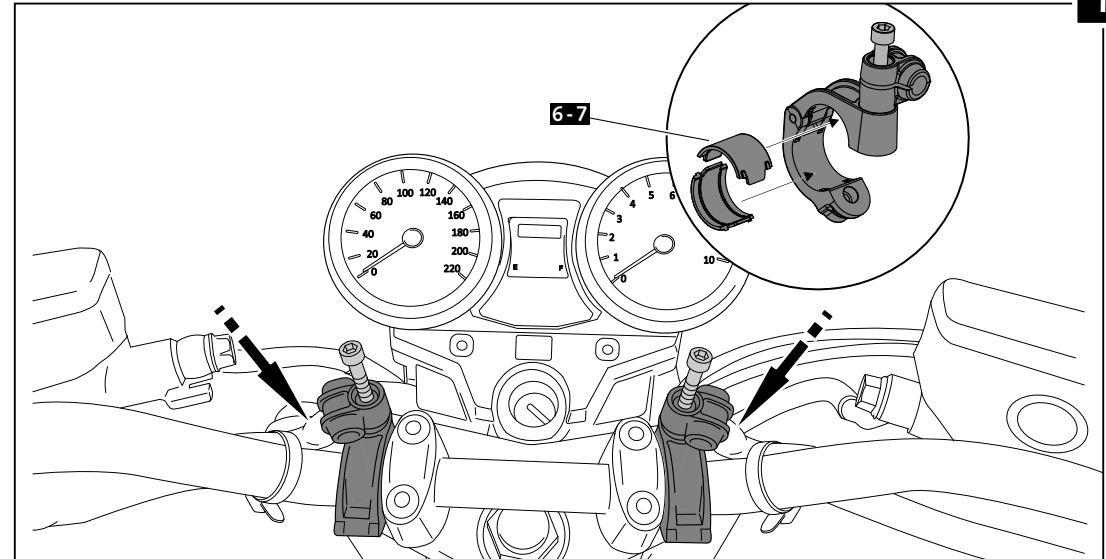
**IMPORTANTE:** En algunos modelos de motocicleta puede ser necesario recortar las varillas para evitar que toquen con el depósito de gasolina al girar el manillar.

**IMPORTANT:** On some motorcycle models it may be necessary to cut the rods to avoid them touch the gas tank when turning the handlebar.

CARENABRÍS MODELO  
WINDSHIELD MODEL  
WINDSCHUTZ MODELL  
**TREND UNIVERSAL**

**Ref.: 5022**

(color negro/black colour/Farbe Schwarz)  
(color ahumado/smoke colour/Farbe Getönt)  
(color ahumado oscuro  
/dark smoke colour/Farbe Stark Getönt)  
(color azul/blue colour/Farbe Blau)



**2** 4 N/m - Par de apriete  
35.4 lbf/in - Tightening torque

## VISERA MULTIREGULABLE MULTI-ADJUSTABLE VISOR

CÚPULA TIPO  
TYPE WINDSCREEN **A**



CÚPULA TIPO  
TYPE WINDSCREEN **B**



CÚPULA TIPO  
TYPE WINDSCREEN **C**



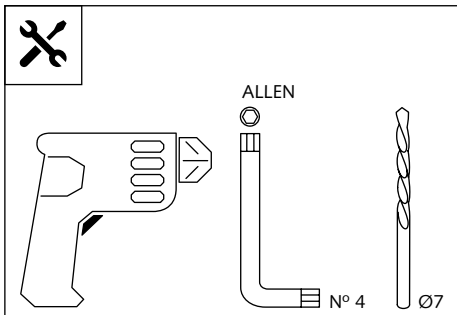
Ref.: 6007

Ref.: 5852

Ref.: 5853

Ahumado/Smoke

Transparente/Clear



1 persona  
1 person



15 min

Fácil - Easy

Media-Intermediate

Difícil-Difficult

**Nota/Note:**

Si la visera se suministra con la cúpula Puig, no será necesario realizar los agujeros por que ya vienen incorporados.

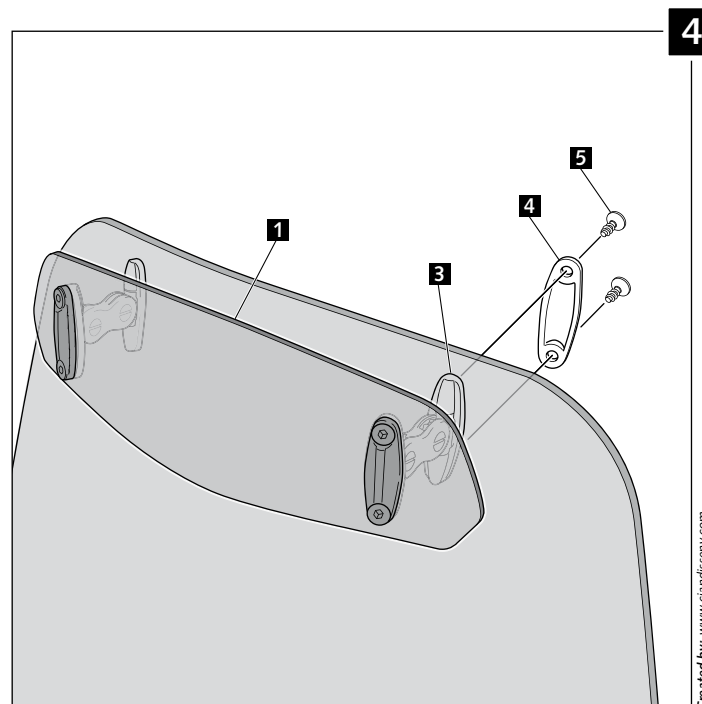
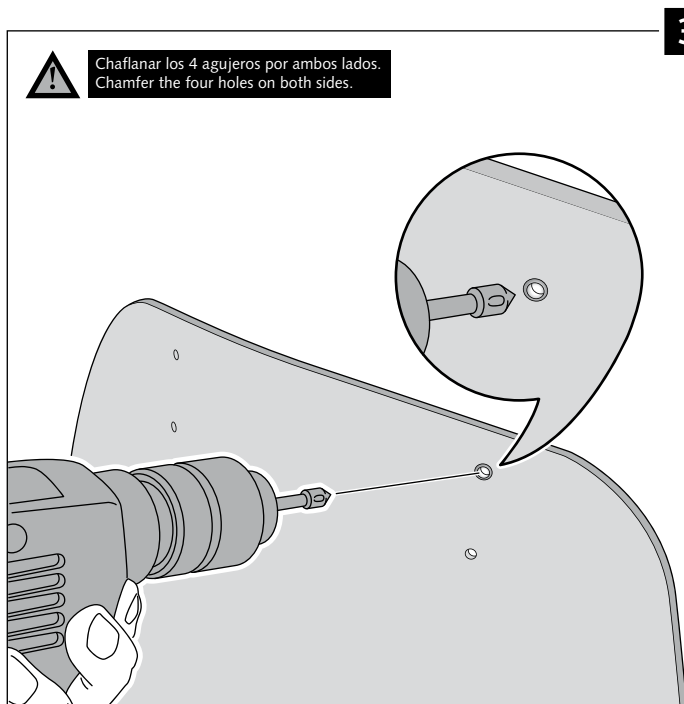
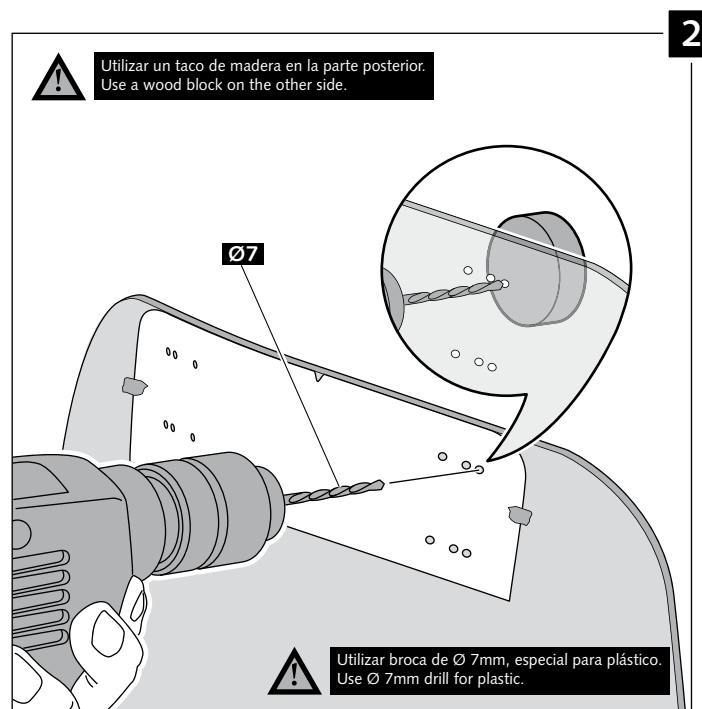
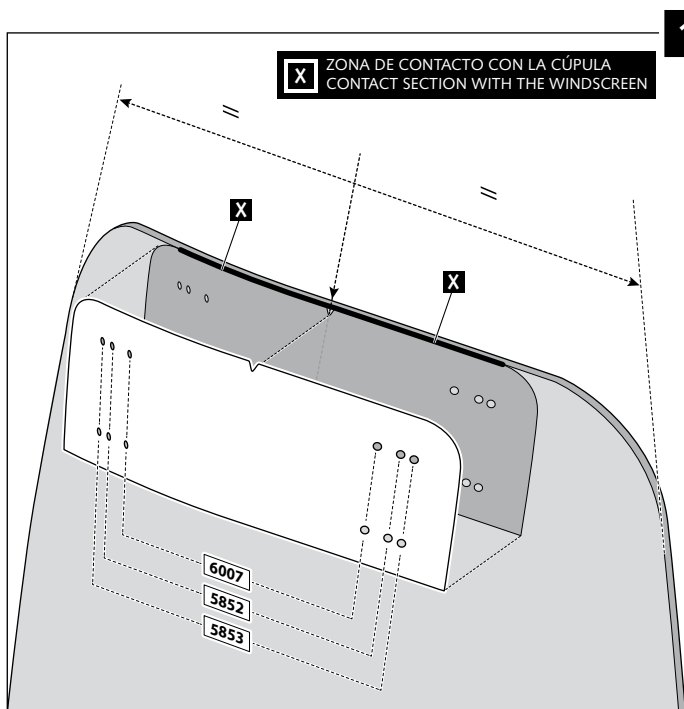
If the visor is supplied along with the windscreen, the windscreen will come factory-drilled so no drilling is necessary.

ID.	PIEZA / PART	DESCRIPCIÓN	DESCRIPTION	QTY.
1		Visera	Visor	1
2		Plantilla	Template	1
3		Mecanismo multiregulable	Multi-adjustable mechanism	2
4		Tapeta	Cap	4
5		Tornillo rosca plástico M6x12	Plastic thread fastener M6x12	8

# VISERA MULTIREGULABLE MULTI-ADJUSTABLE VISOR

INSTRUCCIONES DE MONTAJE - MOUNTING INSTRUCTIONS - MONTAGEANLEITUNG

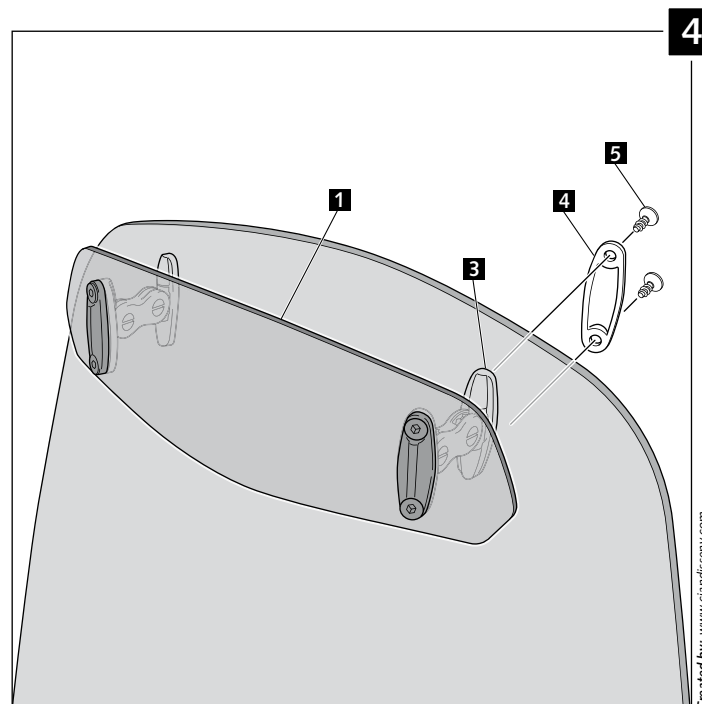
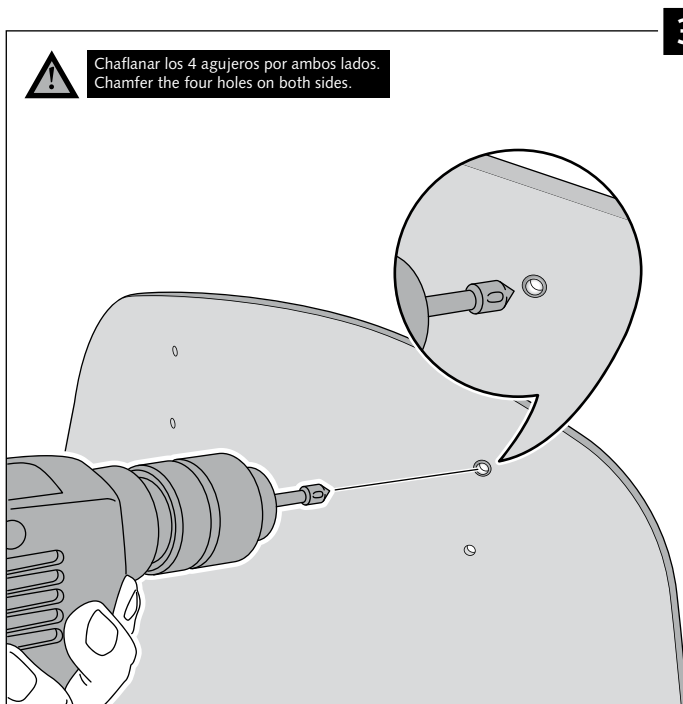
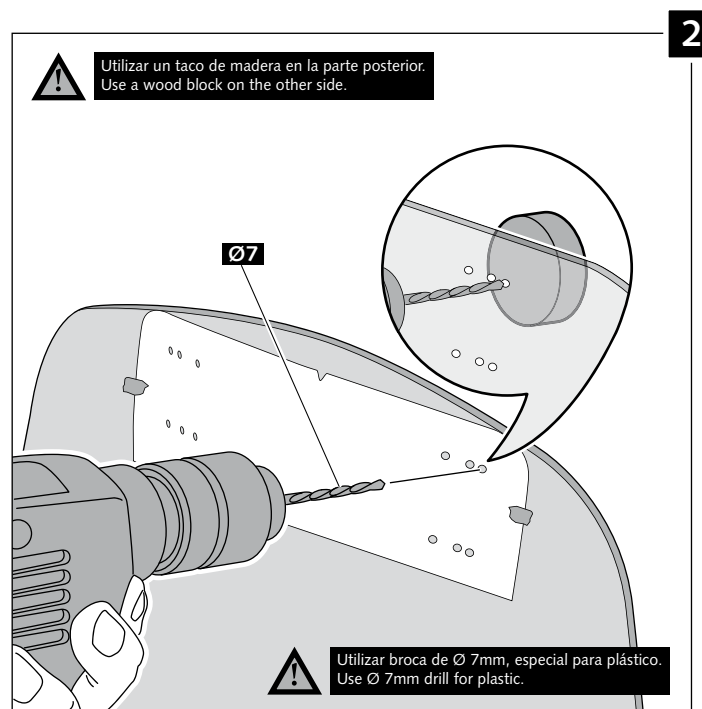
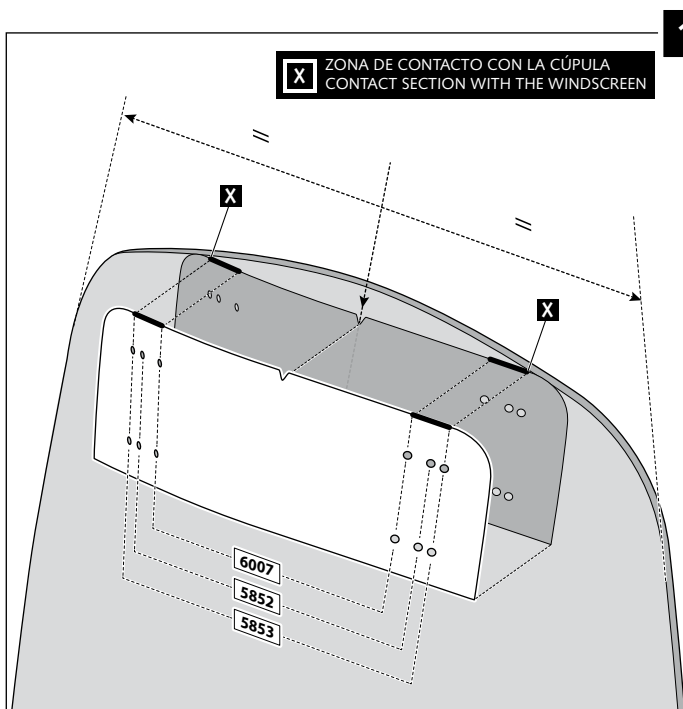
TIPO/TYPER A - TIPO/TYPER A - TIPO/TYPER A



# VISERA MULTIREGULABLE MULTI-ADJUSTABLE VISOR

INSTRUCCIONES DE MONTAJE - MOUNTING INSTRUCTIONS - MONTAGEANLEITUNG

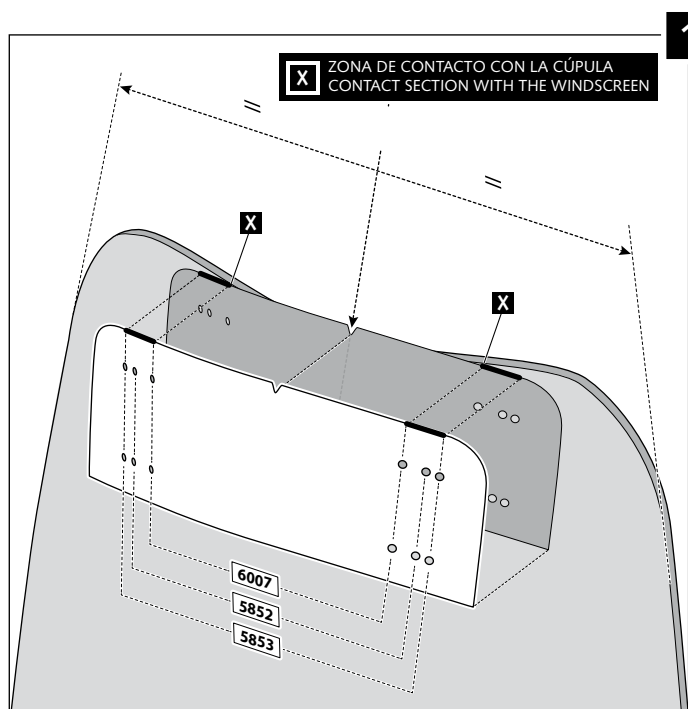
TIPO/TYPER B - TIPO/TYPER B - TIPO/TYPER B



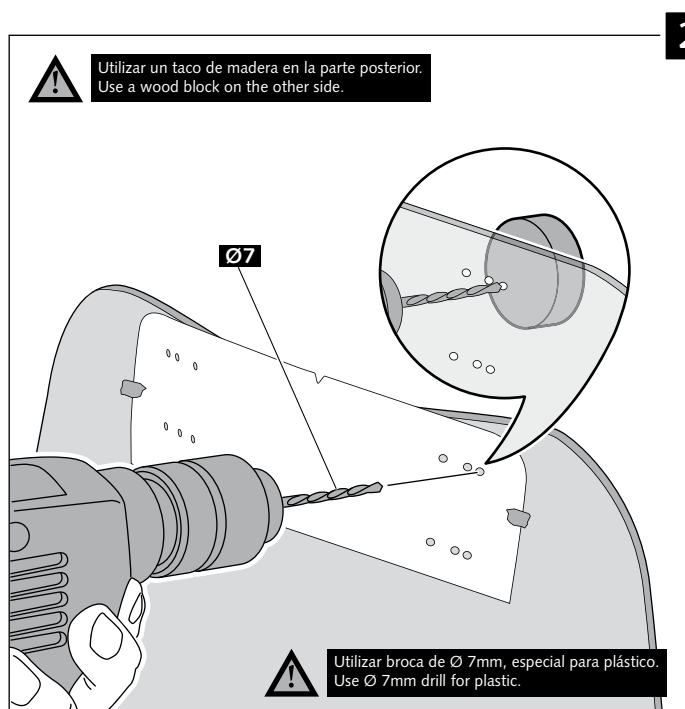
# VISERA MULTIREGULABLE MULTI-ADJUSTABLE VISOR

INSTRUCCIONES DE MONTAJE - MOUNTING INSTRUCTIONS - MONTAGEANLEITUNG

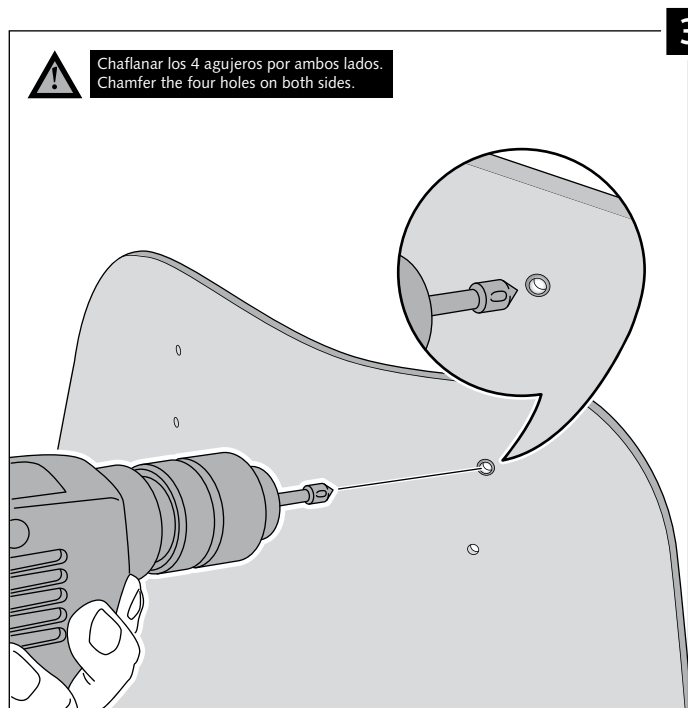
TIPO/TYPE C - TIPO/TYPE C - TIPO/TYPE C



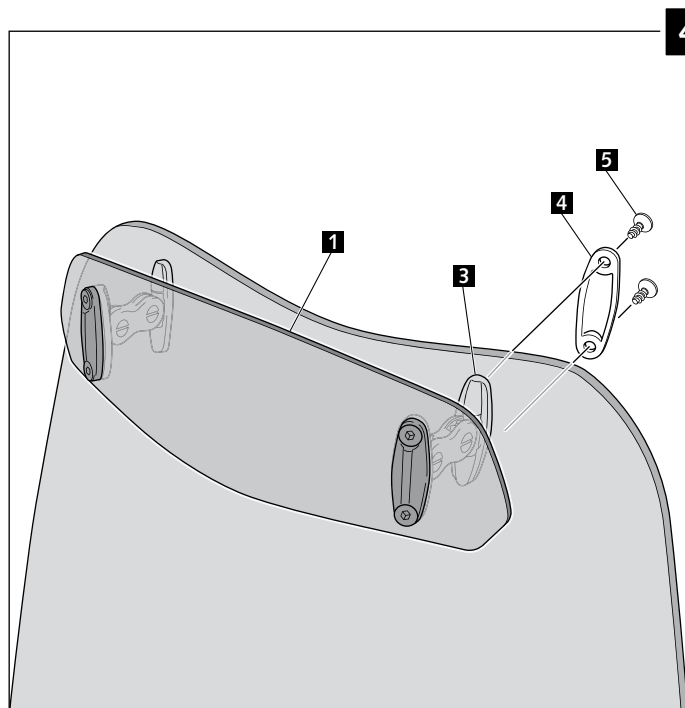
1



2



3



4