

# SR1163 - KR1163

PORTAPACCO SPECIFICO - SPECIFIC HOLDER - PORTE-PAQUET SPÉCIFIQUE - SPEZIFISCHER TRÄGER - PORTA-EQUIPAJE ESPECÍFICO - TRANSPORTADOR ESPECÍFICO

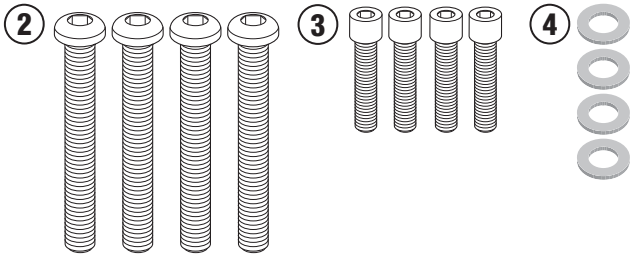
## HONDA PCX 125 - 150 (2010-2013)/PCX 125 - 150(2014-2017)/ PCX 125(2018)

N°	Descrizione	Caratteristiche	Codice	Quantità
1	Supporto - Support Support - Halterung Soporte - Apoio	-	-	2 (Dx;Sx)
2	Vite - Screw Vis - Schraube Tornillo - Parafuso	TBEI M8x55	855TBEI	4
3	Vite - Screw Vis - Schraube Tornillo - Parafuso	TCEI M6x25	625TCE	4
4	Rondella - Washer Rondelle - Scheibe Arandela - Arruela	Ø8mm	8RON	4
5	Particolari Inclusi Nel Kit Viteria Della Piastra Components Included In The Fitting Kit Of The Plate Pièces Inclues Dans Le Kit De Vis De La Platine Die Einzelnen Teile Sind Bei Montagekit Der Platte Enthalten Despieces Incluidos En El Kit De Anclajes De La Parrilla	-	-	-
6	Componenti Originali - Original Parts Parties Originales - Original Bauteile Componentes Originales - Componentes Originais	-	-	-

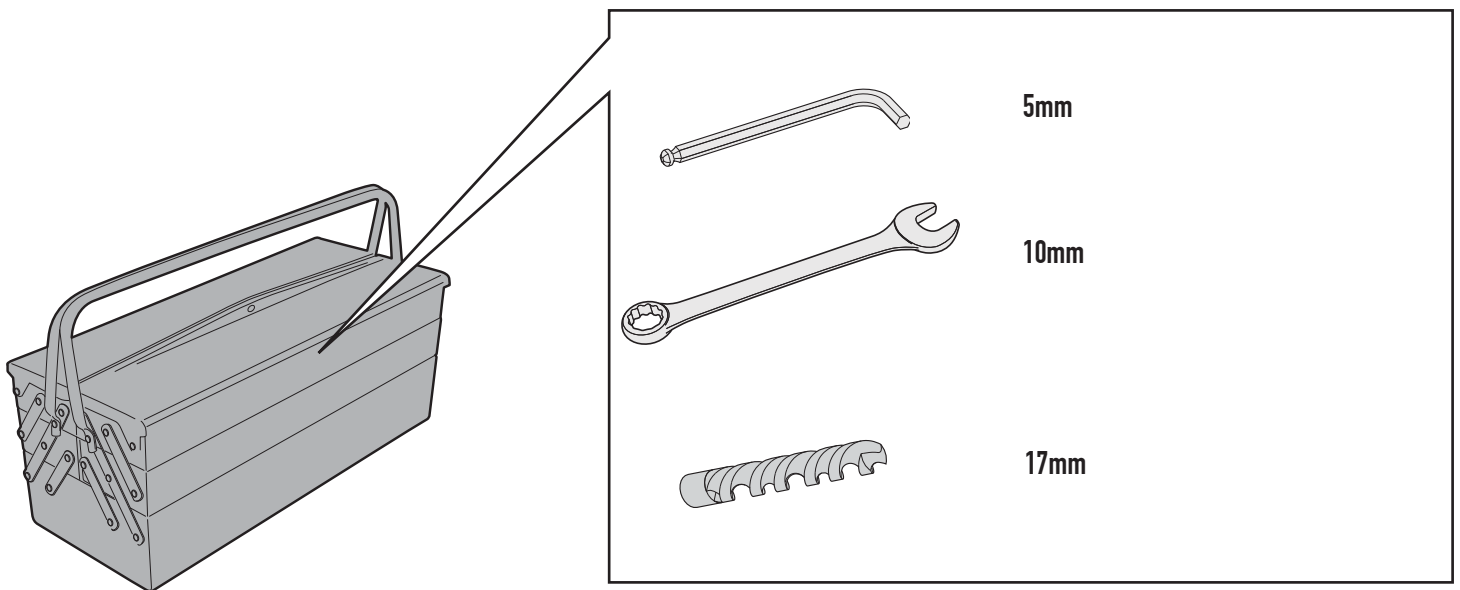
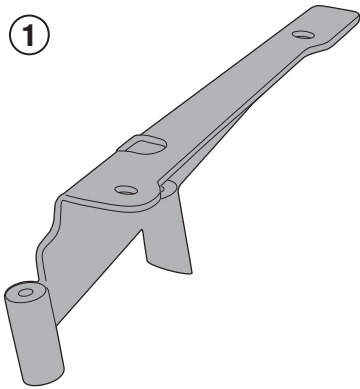
# SR1163 - KR1163

PORTAPACCO SPECIFICO - SPECIFIC HOLDER - PORTE-PAQUET SPÉCIFIQUE - SPEZIFISCHER TRÄGER - PORTA-EQUIPAJE ESPECÍFICO - TRANSPORTADOR ESPECÍFICO

## HONDA PCX 125 - 150 (2010-2013)/PCX 125 - 150(2014-2017)/ PCX 125(2018)



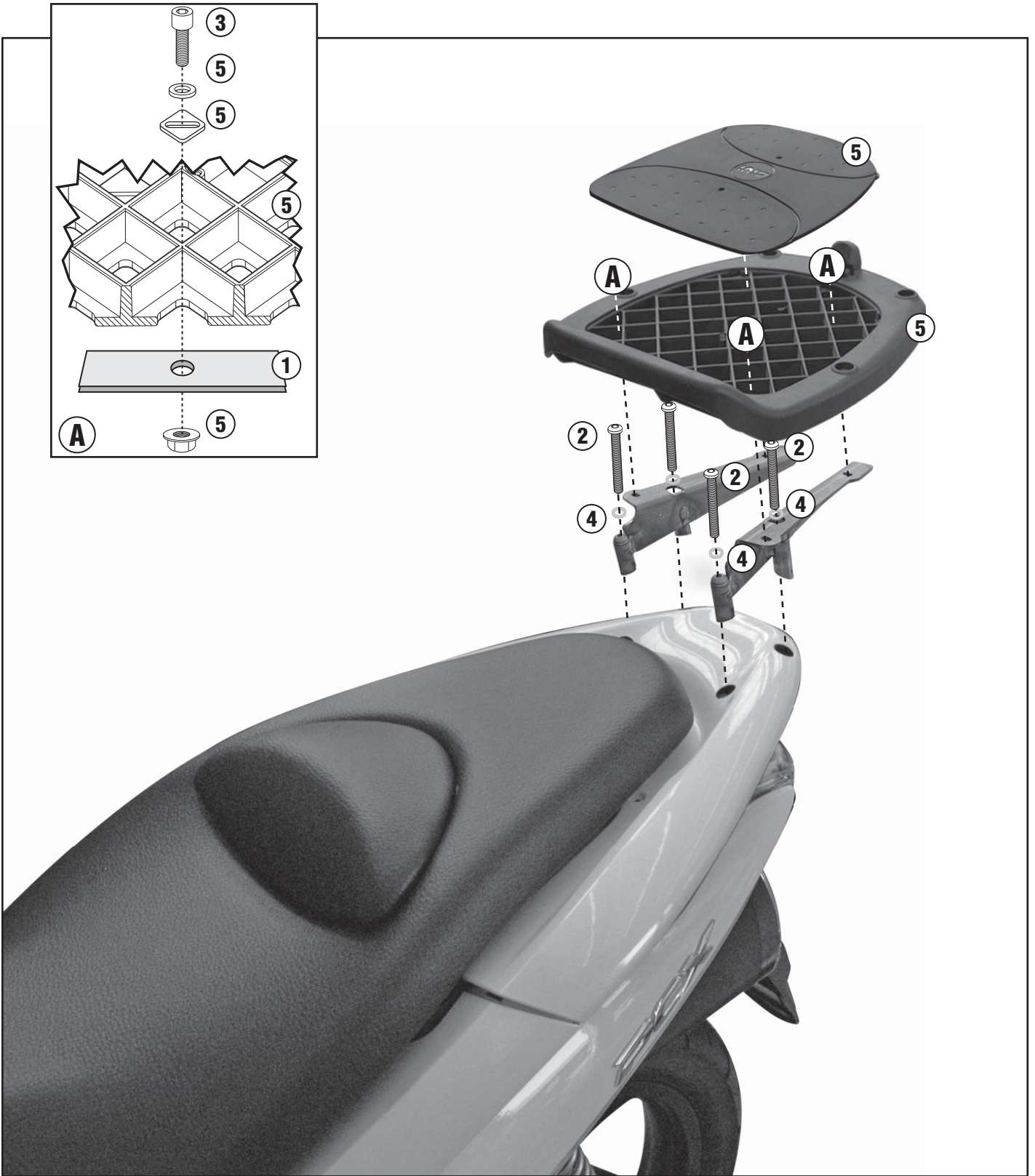
①



# SR1163 - KR1163

PORTAPACCO SPECIFICO - SPECIFIC HOLDER - PORTE-PAQUET SPÉCIFIQUE - SPEZIFISCHER TRÄGER - PORTA-EQUIPAJE ESPECÍFICO - TRANSPORTADOR ESPECÍFICO

HONDA PCX 125 - 150 (2010-2013)/PCX 125 - 150(2014-2017)/ PCX 125(2018)

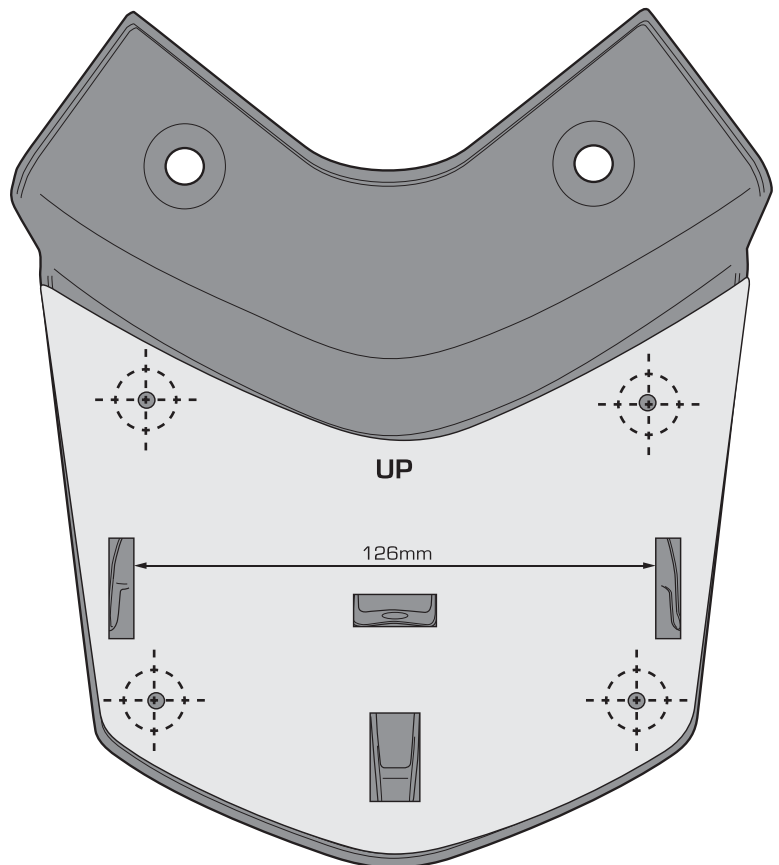
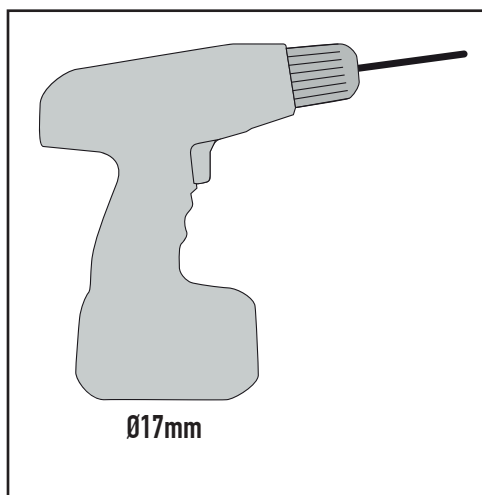
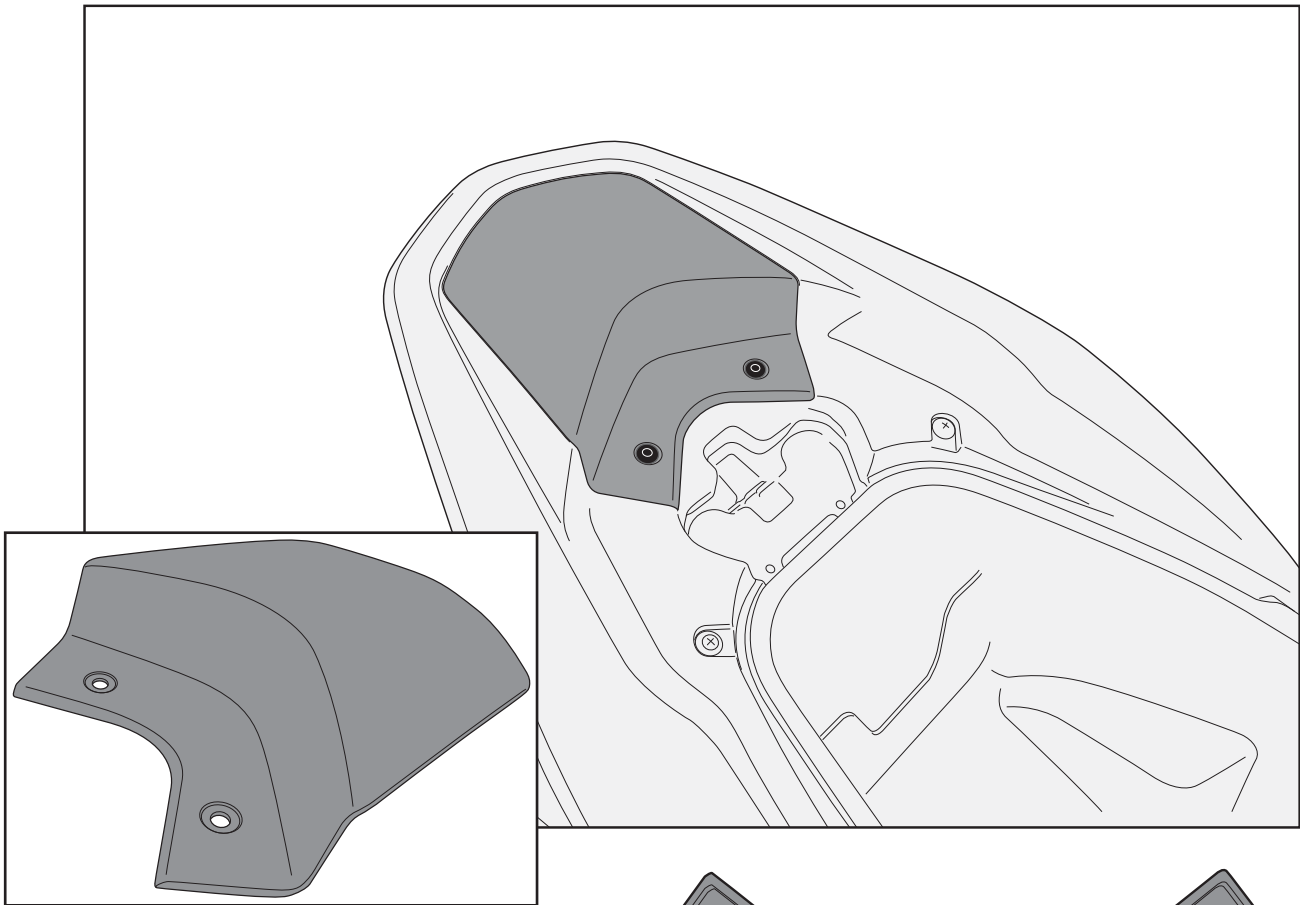


# SR1163 - KR1163

PORTAPACCO SPECIFICO - SPECIFIC HOLDER - PORTE-PAQUET SPÉCIFIQUE - SPEZIFISCHER TRÄGER - PORTA-EQUIPAJE ESPECÍFICO - TRANSPORTADOR ESPECÍFICO

**HONDA PCX 125 - 150 (2010-2013)/PCX 125 - 150(2014-2017)/ PCX 125(2018)**

**ONLY PCX 125 - 150 (2014-2017)**

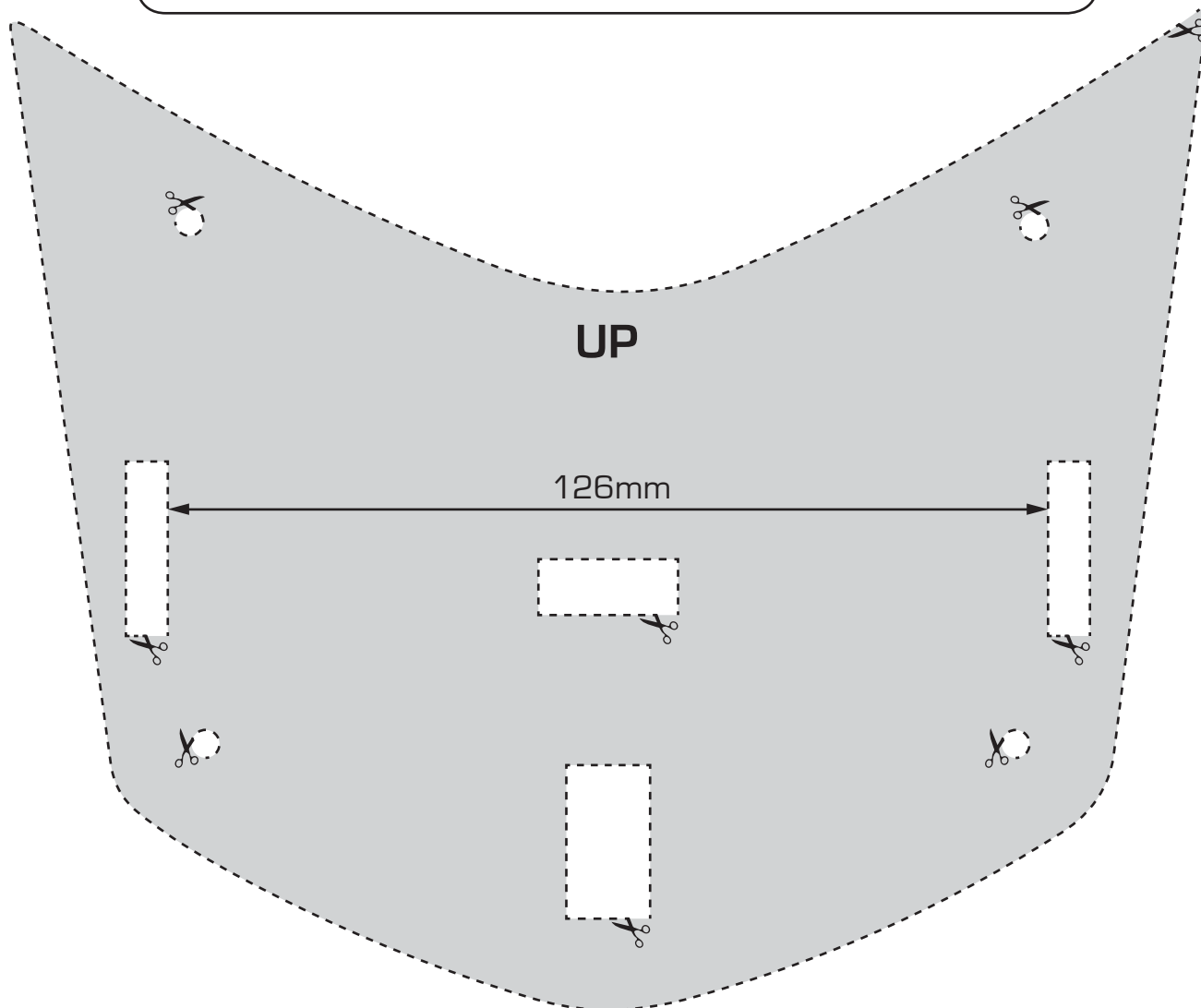


# SR1163 - KR1163

PORTAPACCO SPECIFICO - SPECIFIC HOLDER - PORTE-PAQUET SPÉCIFIQUE - SPEZIFISCHER TRÄGER - PORTA-EQUIPAJE ESPECÍFICO - TRANSPORTADOR ESPECÍFICO

## HONDA PCX 125 - 150 (2010-2013)/PCX 125 - 150(2014-2017)/ PCX 125(2018)

**ONLY PCX 125 - 150 (2014-2017)**



- . PRIMA DI FORARE VERIFICARE CHE LA DIMA CORRISPONDA ALLE MISURE INDICATE
- . BEFORE DRILLING HOLES CHECK THAT MEASURES ON TEMPLATE CORRESPOND
- . AVANT DE PERCER CONTROLER QUE LE GABARIT CORRESPOND AUX MESURES INDIQUEE
- . BEVOR DER KOFFERDECKEL DURCHBOHRT WIRD, PRÜFEN SIE DAB DIE SCHABLONE DEN GEGEBENEN ABMESSUNGEN ENTSPRICH
- . ANTES DE HACER LOS AGUJEROS COMPROBAR LAS MEDIDAS DE LA PLANTILLA CORRESPONIENTE

# SR1163 - KR1163

PORTAPACCO SPECIFICO - SPECIFIC HOLDER - PORTE-PAQUET SPÉCIFIQUE - SPEZIFISCHER TRÄGER - PORTA-EQUIPAJE ESPECÍFICO - TRANSPORTADOR ESPECÍFICO

**HONDA PCX 125 - 150 (2010-2013)/PCX 125 - 150(2014-2017)/ PCX 125(2018)**

**ONLY PCX 125 - 150 (2010 - 2013)**



- . FORARE NEI PUNTI PREMARCATI DI (Ø17mm)
- . DRILL IN THE MARKED POINT (Ø 17mm)
- . PERCER OU EST MARQUE (17mm)
- . BOHREN SIE DIE HINGEWIESENEN PUNKTEN DURCH (Ø 17mm)
- . TALADRAR DONDE ESTA MARCADO (Ø 17mm)

# SR1163 - KR1163

PORTAPACCO SPECIFICO - SPECIFIC HOLDER - PORTE-PAQUET SPÉCIFIQUE - SPEZIFISCHER TRÄGER - PORTA-EQUIPAJE ESPECÍFICO - TRANSPORTADOR ESPECÍFICO

**HONDA PCX 125 - 150 (2010-2013)/PCX 125 - 150(2014-2017)/ PCX 125(2018)**

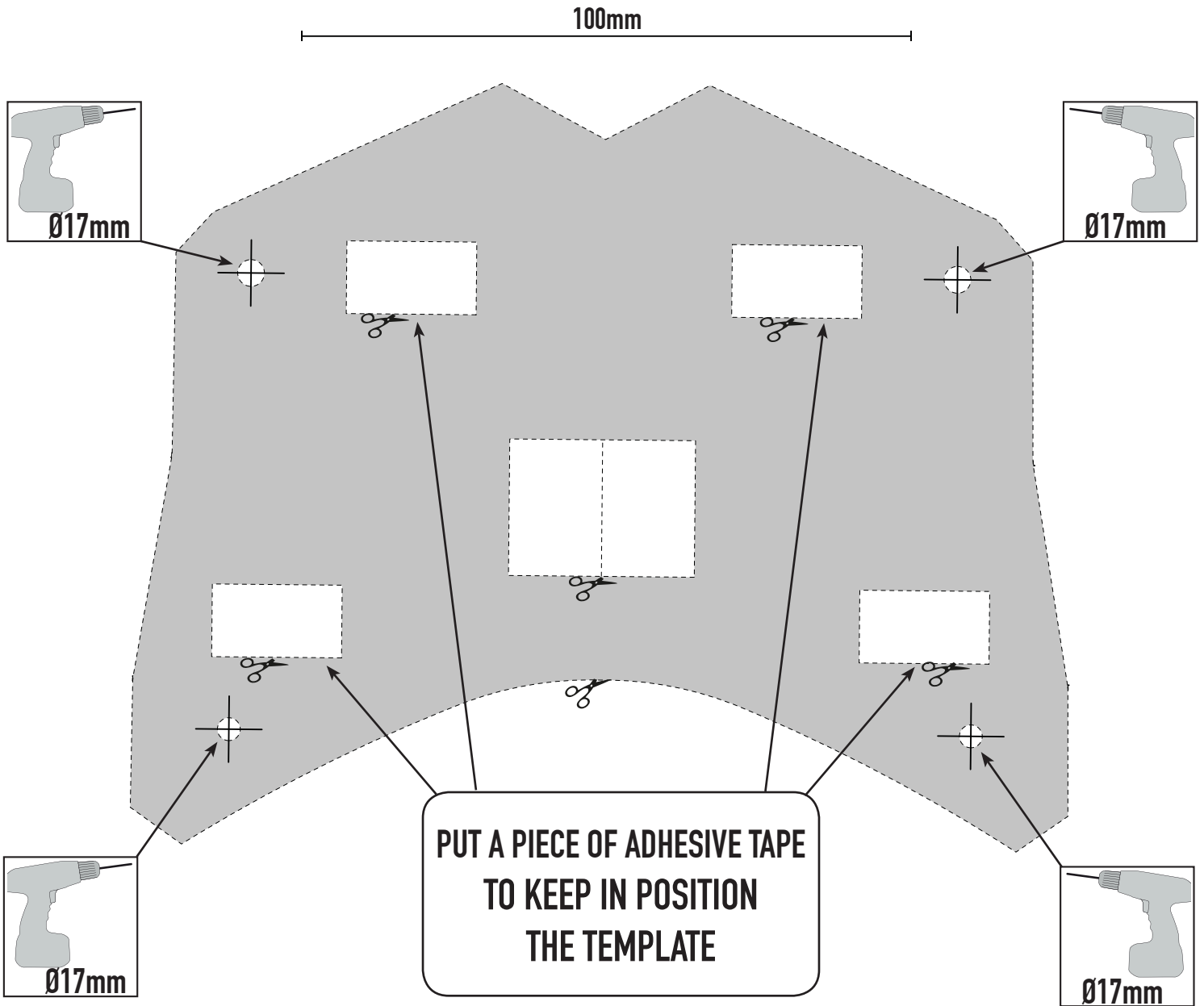
---

# SR1163 - KR1163

PORTAPACCO SPECIFICO - SPECIFIC HOLDER - PORTE-PAQUET SPÉCIFIQUE - SPEZIFISCHER TRÄGER - PORTA-EQUIPAJE ESPECÍFICO - TRANSPORTADOR ESPECÍFICO

## HONDA PCX 125 - 150 (2010-2013)/PCX 125 - 150(2014-2017)/ PCX 125(2018)

**ONLY PCX 125 (2018)**



- . PRIMA DI FORARE VERIFICARE CHE LA DIMA CORRISPONDA ALLE MISURE INDICATE
- . BEFORE DRILLING HOLES CHECK THAT MEASURES ON TEMPLATE CORRESPOND
- . AVANT DE PERCER CONTROLER QUE LE GABARIT CORRESPOND AUX MESURES INDIQUEE
- . BEVOR DER KOFFERDECKEL DURCHBOHRT WIRD, PRÜFEN SIE DAB DIE SCHABLONE DEN GEGEBENEN ABMESSUNGEN ENTSPRICH
- . ANTES DE HACER LOS AGUJEROS COMPROBAR LAS MEDIDAS DE LA PLANTILLA CORRESPONIENTE