

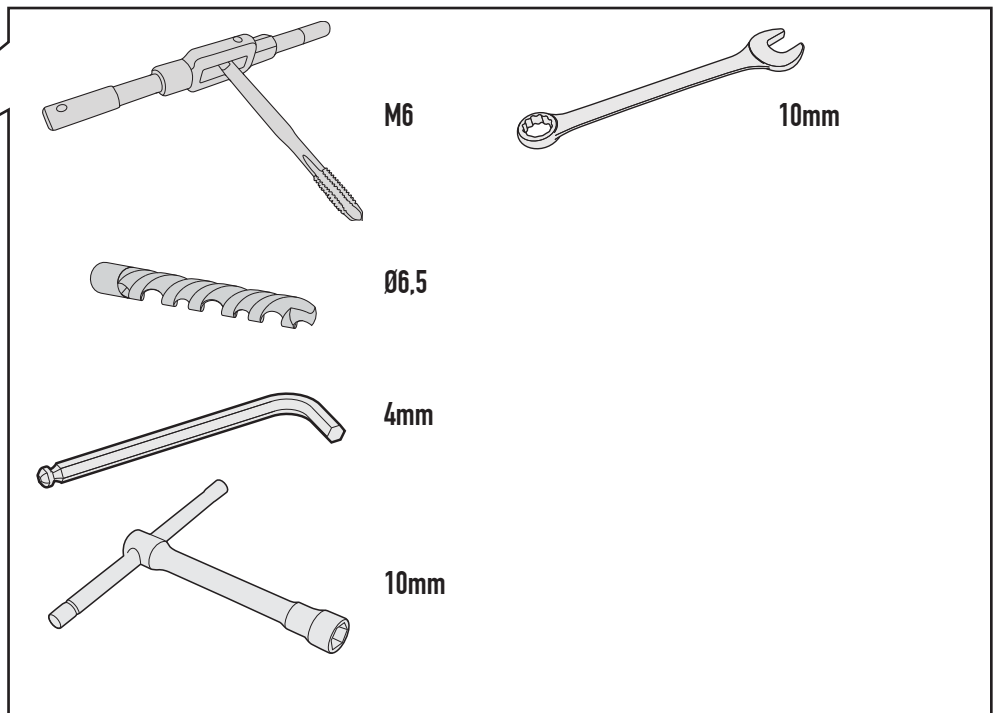
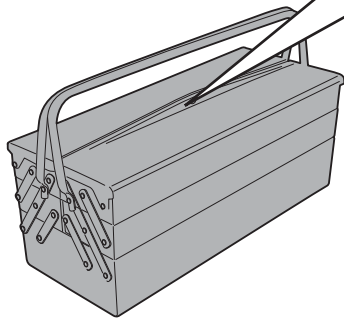
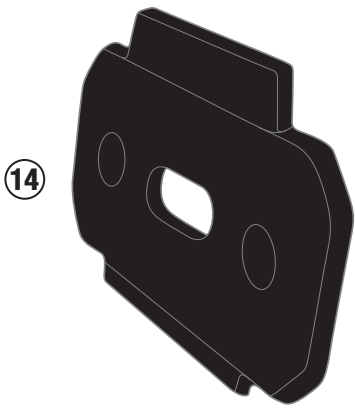
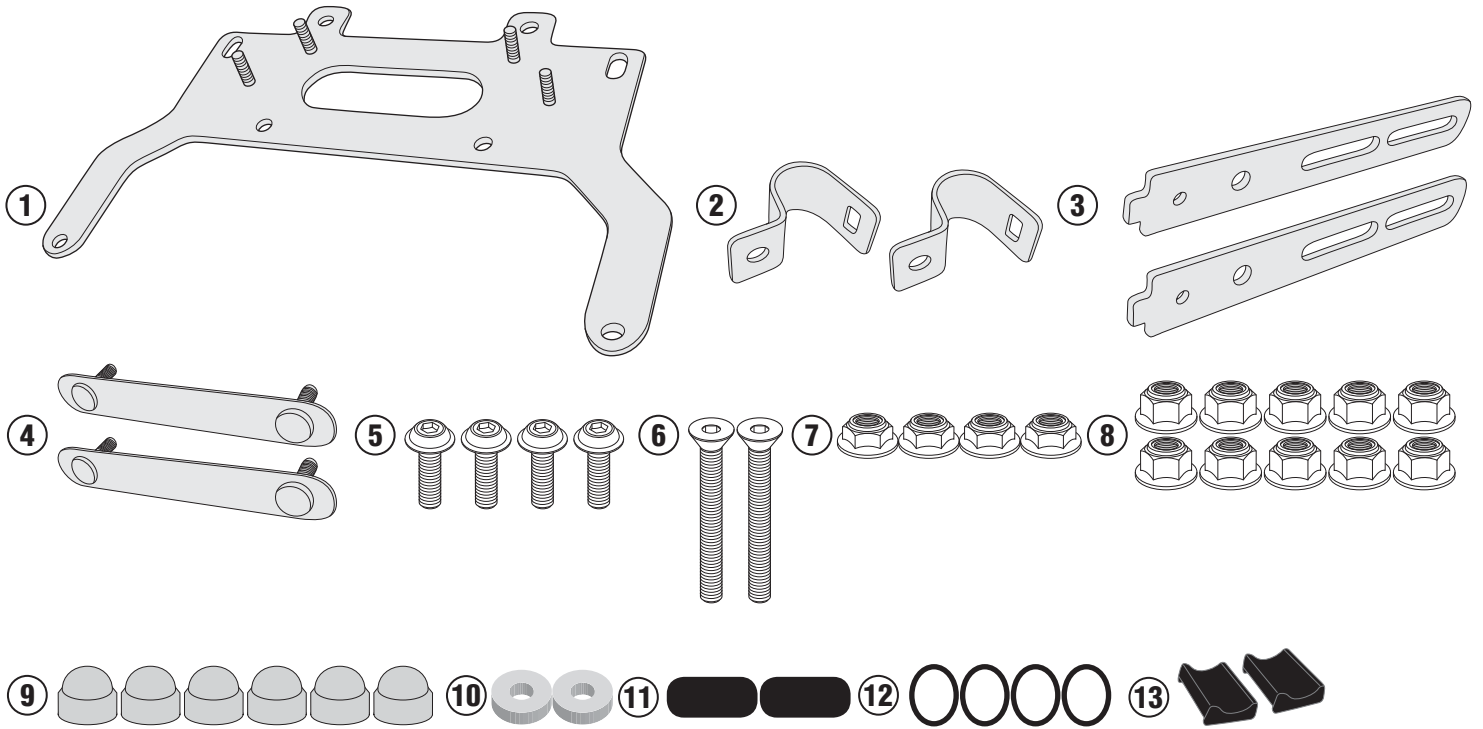
S250KIT - KS250KIT

ATTACCO UNIVERSALE PER S250 TOOL BOX - UNIVERSAL FITTING KIT FOR S250 TOOL BOX - KIT DE FIXATION UNIVERSEL POUR S250 TOOL BOX - KIT DE ANCLAJES UNIVERSAL PARA S250 TOOL BOX - UNIVERSAL MONTAGEKIT FÜR S250 TOOL BOX - KIT DE FIXAÇÃO UNIVERSAL PARA S250 TOOL BOX

N°	Descrizione	Caratteristiche	Codice	Quantità
1	Piastra Centrale	-	GL3510V	1
2	Cavallotto - Retaining clamp - Patte de fixation - Abrazadera - Halteklammer - Abraçadeira de fixação	-	GNB1821V	2
3	Supporto esterno superiore	-	GL3509V	2
4	Supporto Interno	-	GL3508T	2
5	Vite - Screw Vis - Schraube Tornillo - Parafuso	TBEIFN M6x14	614TBEIFN	4
6	Vite - Screw Vis - Schraube Tornillo - Parafuso	TSP M6x45	645TSP	2
7	Dado - Bolt - Ecrou Mutter - Tuerca	Dado Autobloccante Flangiato Ribassato M6	6DADIAFLN	4
8	Dado - Bolt - Ecrou Mutter - Tuerca	Dado Autobloccante Flangiato M6	6DADIAFL	10
9	Tappo - Cap Fiche - Stecker Enchufe - Boné	-	10COP	6
10	Distanziale - Spacer Entretoise - Distanzstueck - Distanciador	Ø16x4,5 Foro 6,5	C16L4,5F6,5T	2
11	Protezione Adesiva - Adhesive Protection Protection Adhesive - Schutzkleber Protección Adhesiva - Proteção Adesiva	-	Z2388	2
12	O-ring	-	Z3221	4
13	Riduttore	-	Z9192	2
14	Cover	-	Z9187	1
15	Particolari Inclusi nell'S250 tool box Components Included In The S250 tool box Pièces Incluses Dans S250 tool box Die Einzelnen Teile Sind Bei S250 tool box	-	-	-

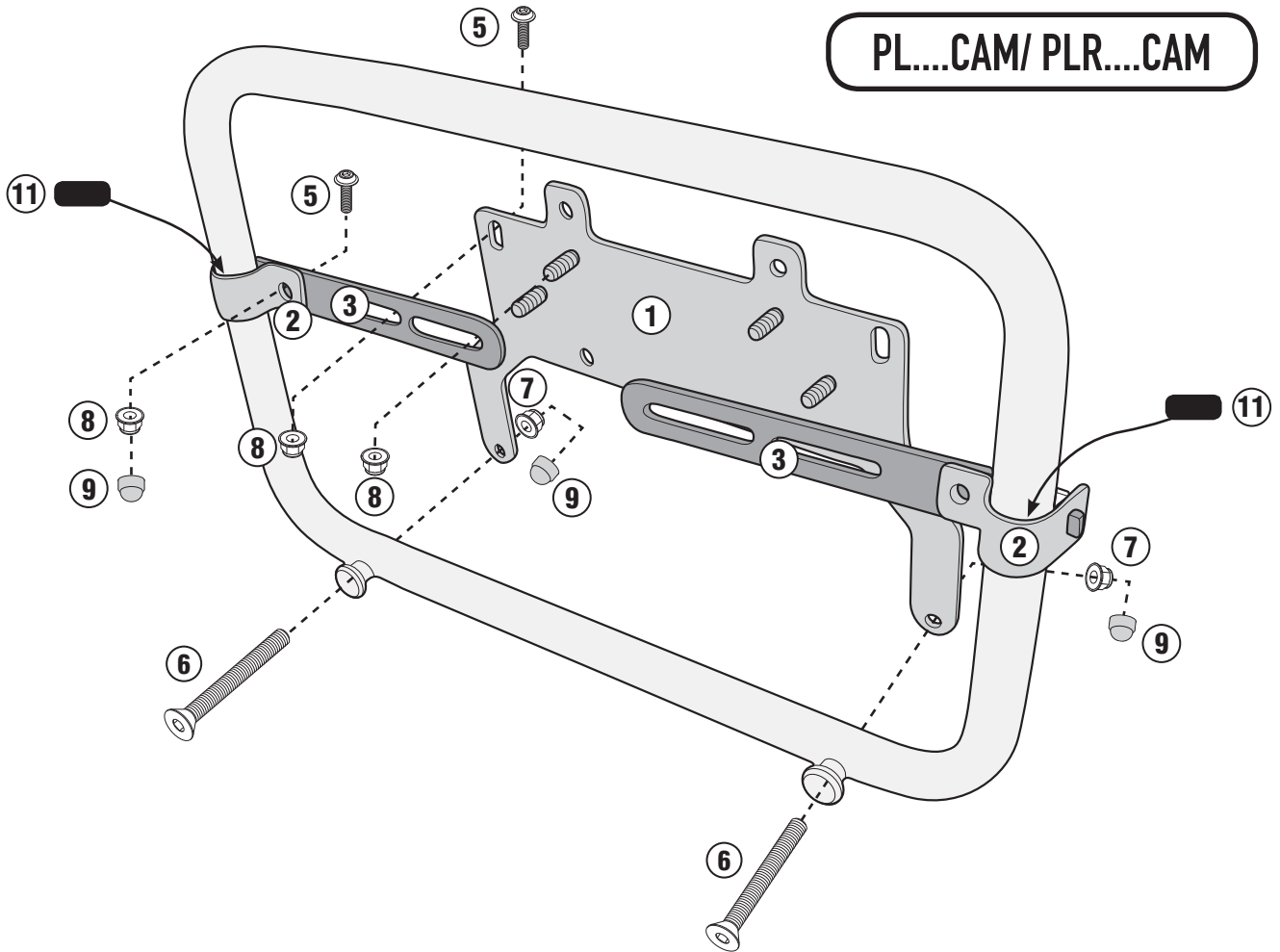
S250KIT - KS250KIT

ATTACCO UNIVERSALE PER S250 TOOL BOX - UNIVERSAL FITTING KIT FOR S250 TOOL BOX - KIT DE FIXATION UNIVERSEL POUR S250 TOOL BOX - KIT DE ANCLAJES UNIVERSAL PARA S250 TOOL BOX - UNIVERSAL MONTAGEKIT FÜR S250 TOOL BOX - KIT DE FIXAÇÃO UNIVERSAL PARA S250 TOOL BOX

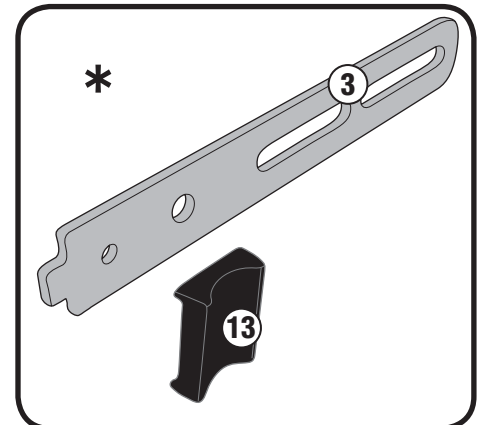
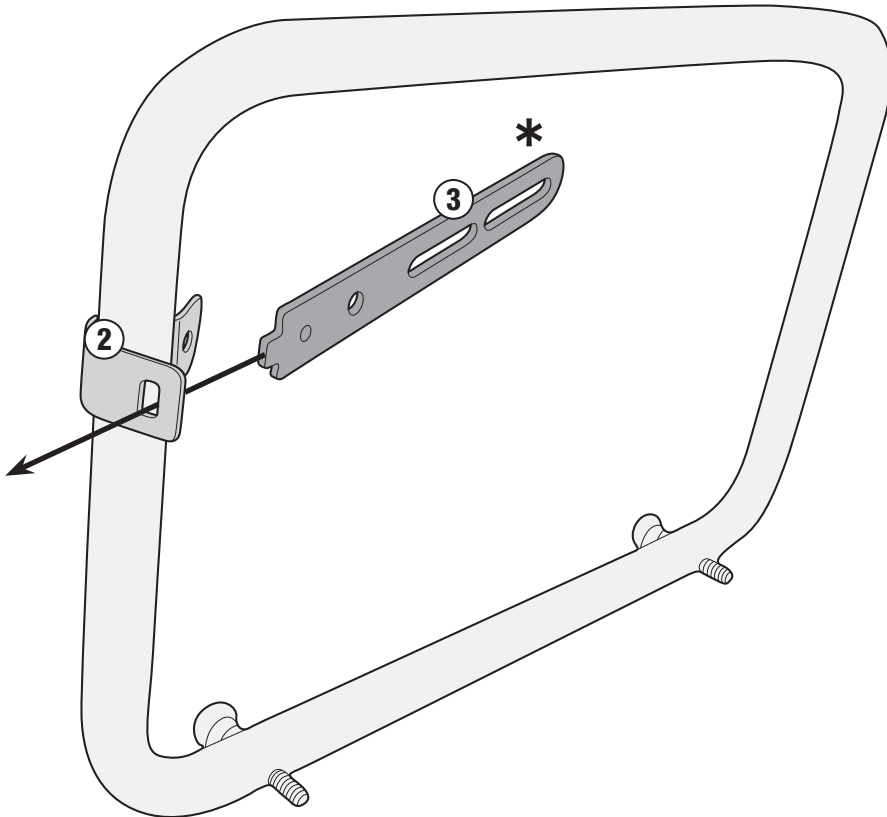


S250KIT - KS250KIT

ATTACCO UNIVERSALE PER S250 TOOL BOX - UNIVERSAL FITTING KIT FOR S250 TOOL BOX - KIT DE FIXATION UNIVERSEL POUR S250 TOOL BOX - KIT DE ANCLAJES UNIVERSAL PARA S250 TOOL BOX - UNIVERSAL MONTAGEKIT FÜR S250 TOOL BOX - KIT DE FIXAÇÃO UNIVERSAL PARA S250 TOOL BOX



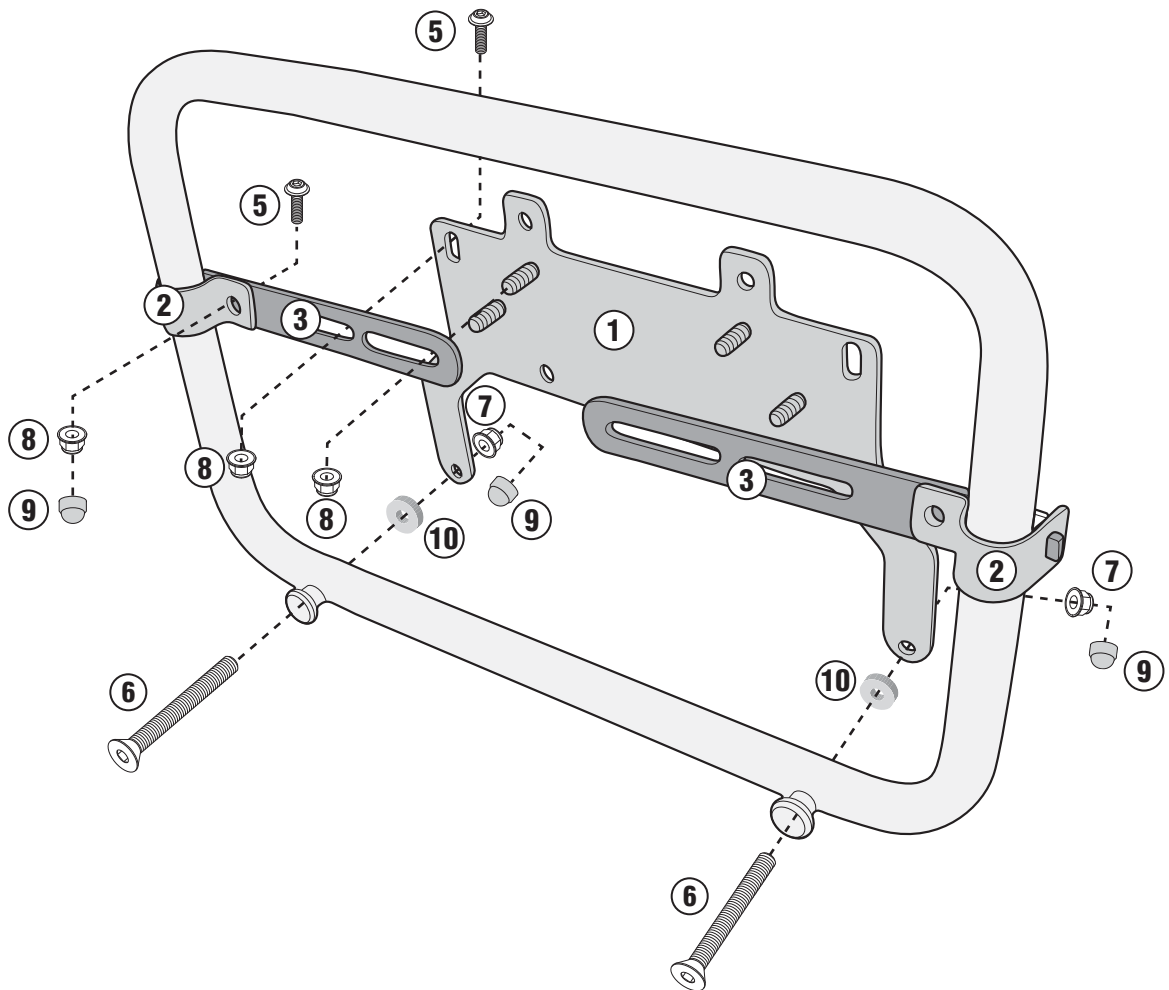
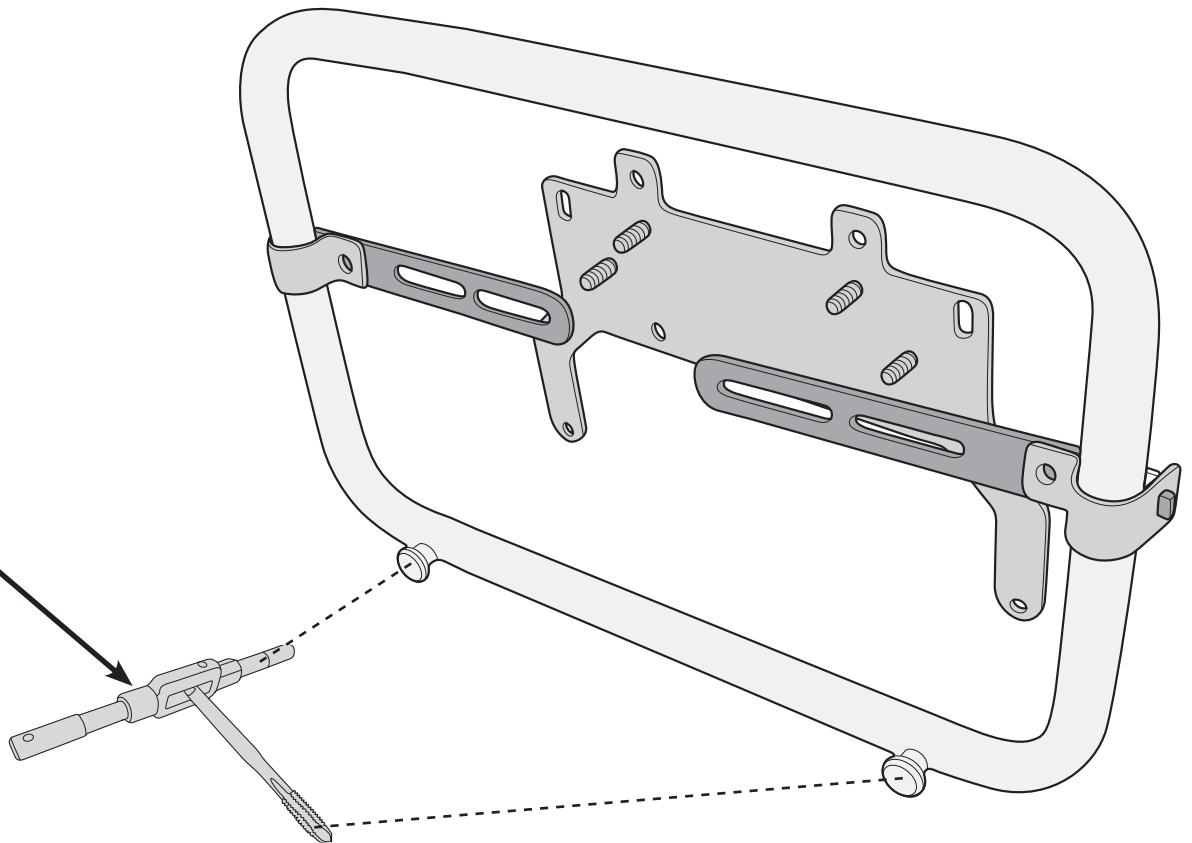
USE ONLY FOR
PL/ PLR Ø16



S250KIT - KS250KIT

ATTACCO UNIVERSALE PER S250 TOOL BOX - UNIVERSAL FITTING KIT FOR S250 TOOL BOX - KIT DE FIXATION UNIVERSEL POUR S250 TOOL BOX - KIT DE ANCLAJES UNIVERSAL PARA S250 TOOL BOX - UNIVERSAL MONTAGEKIT FÜR S250 TOOL BOX - KIT DE FIXAÇÃO UNIVERSAL PARA S250 TOOL BOX

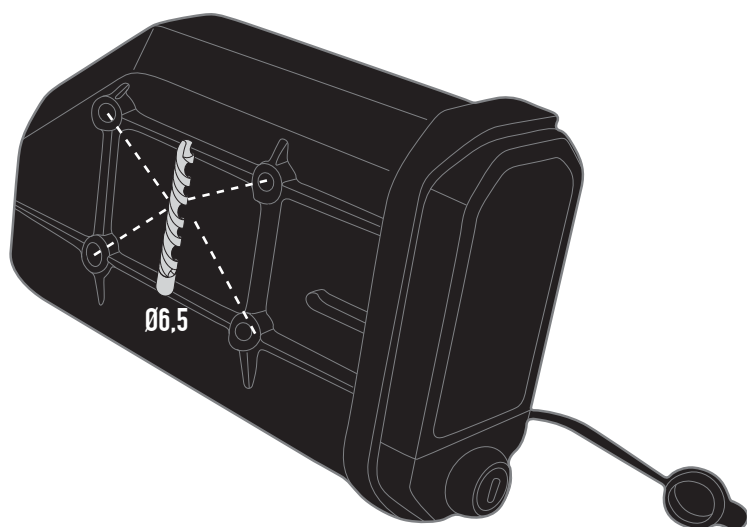
Maschio M6
Screw Tap M6
Taraud M6
Macho M6
M6 (männlich)
Macho M6



S250KIT - KS250KIT

ATTACCO UNIVERSALE PER S250 TOOL BOX - UNIVERSAL FITTING KIT FOR S250 TOOL BOX - KIT DE FIXATION UNIVERSEL POUR S250 TOOL BOX - KIT DE ANCLAJES UNIVERSAL PARA S250 TOOL BOX - UNIVERSAL MONTAGEKIT FÜR S250 TOOL BOX - KIT DE FIXAÇÃO UNIVERSAL PARA S250 TOOL BOX

LEFT SIDE



Italiano:

Punti di foratura per il fissaggio della S250 sul lato sinistro della moto

Inglese:

Drilling points to attach the S250 to the left-hand side of the motorcycle

Francese:

Percer les points pour fixer le S250 sur la face gauche de la moto

Spagnolo:

Punto de perforación para la fijación del S250 en el lado izquierdo de la moto

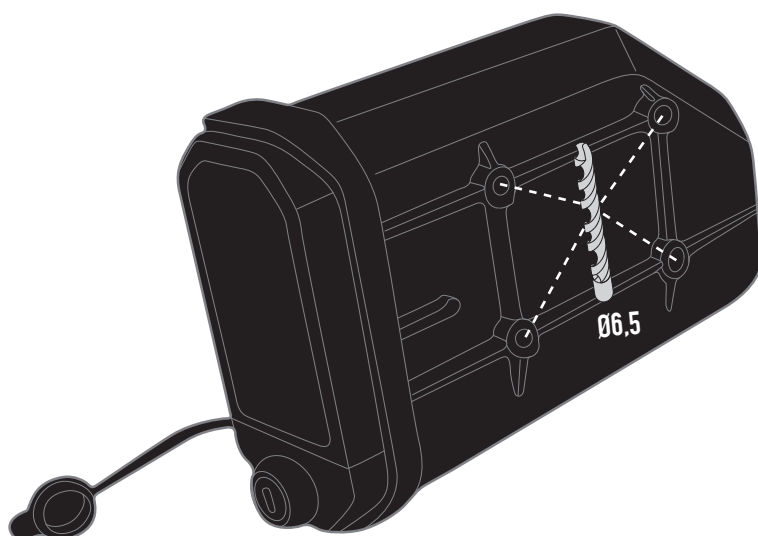
Tedesco:

Bohrpunkte für S250 auf der linken Seite vom Motorrad

Portoghese:

Pontos de perfuração para a fixação da S250 no lado esquerdo da motocicleta

RIGHT SIDE



Italiano:

Punti di foratura per il fissaggio della S250 sul lato destro della moto

Inglese:

Drilling points to attach the S250 to the right-hand side of the motorcycle

Francese:

Percer les points pour fixer le S250 sur la face droite de la moto

Spagnolo:

Punto de perforación para la fijación del S250 en el lado derecho de la moto

Tedesco:

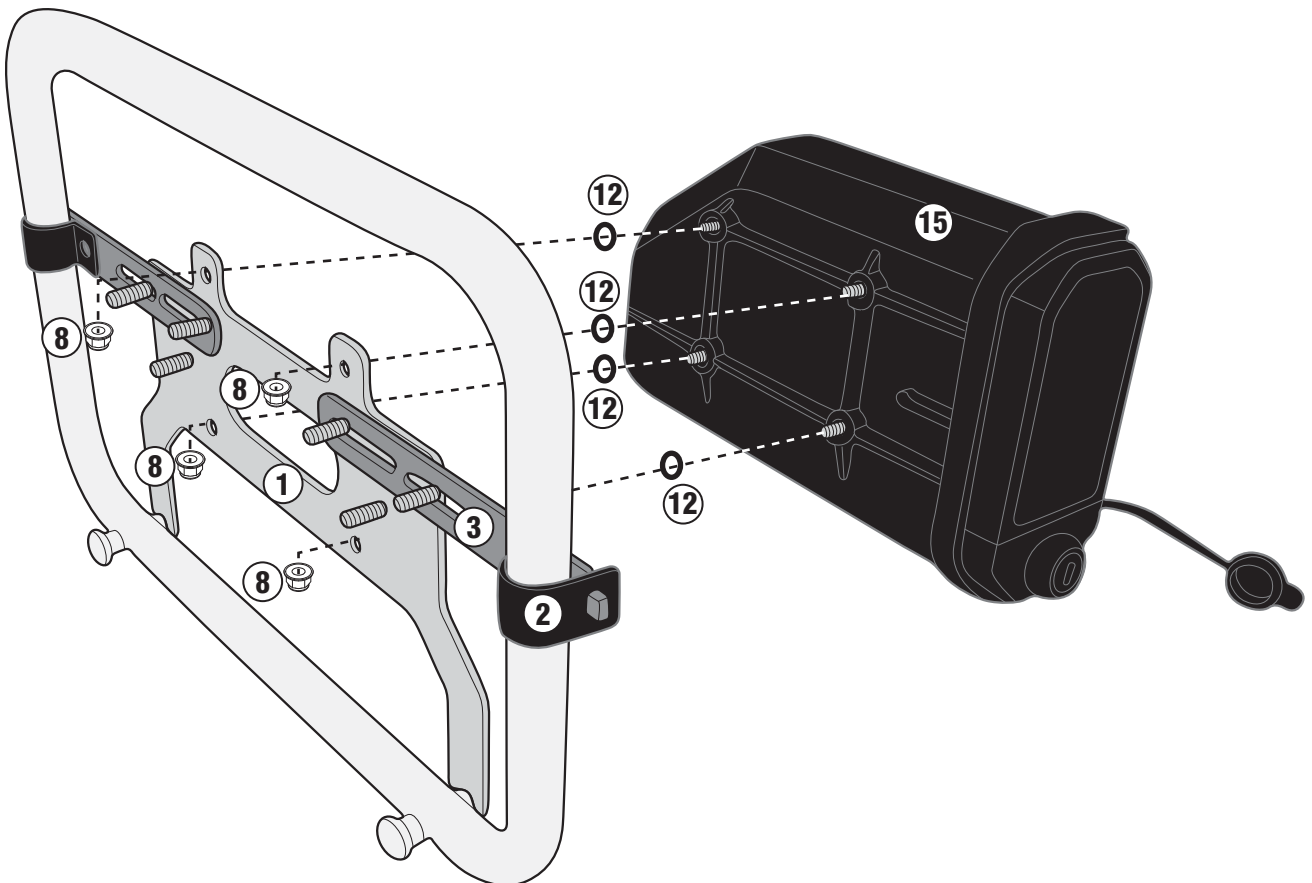
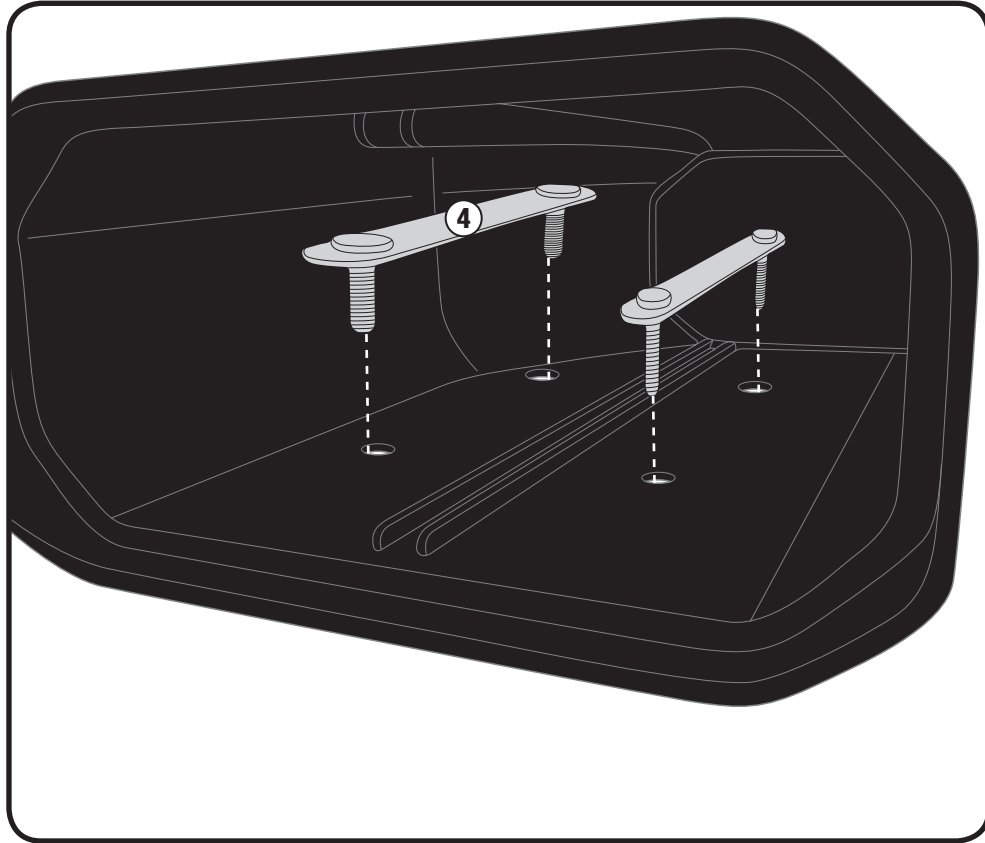
Bohrpunkte für S250 auf der rechten Seite vom Motorrad

Portoghese:

Pontos de perfuração para a fixação da S250 no lado direito da motocicleta

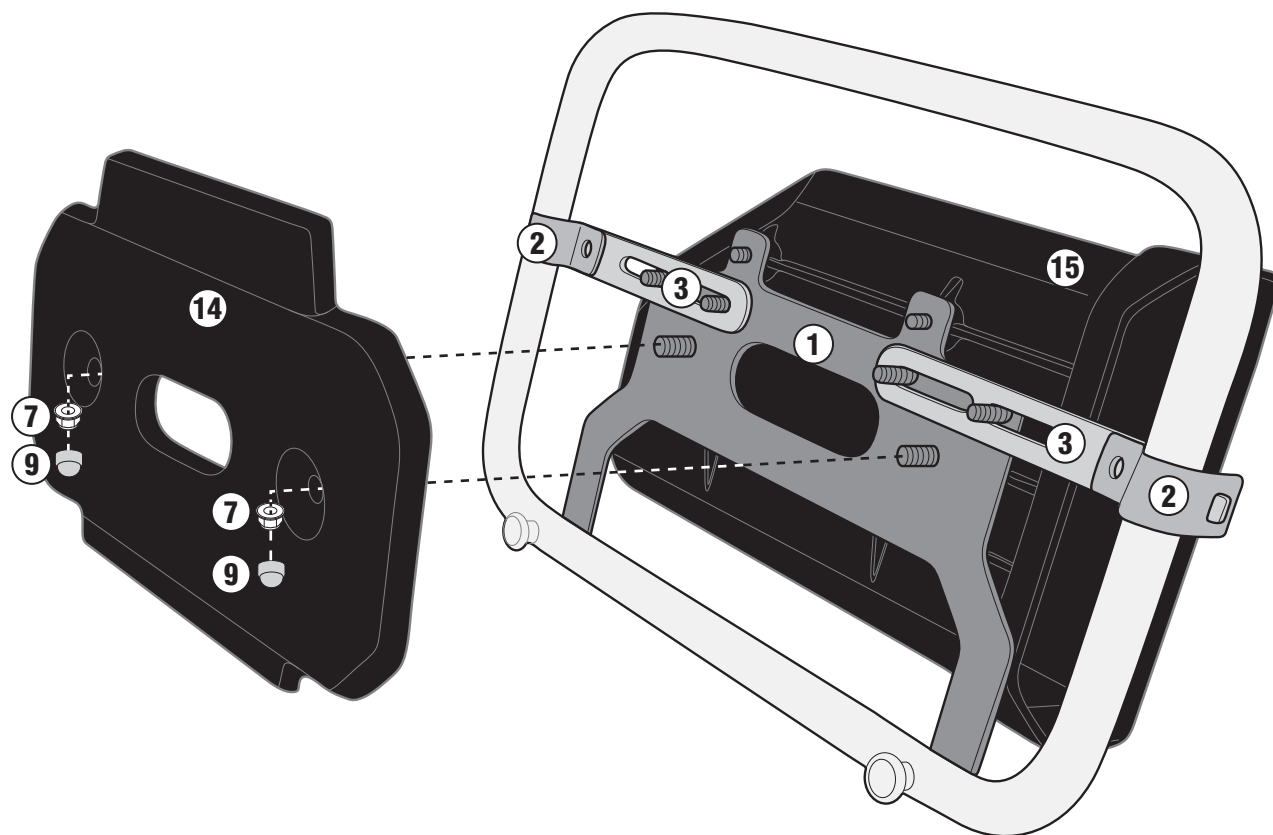
S250KIT - KS250KIT

ATTACCO UNIVERSALE PER S250 TOOL BOX - UNIVERSAL FITTING KIT FOR S250 TOOL BOX - KIT DE FIXATION UNIVERSEL POUR S250 TOOL BOX - KIT DE ANCLAJES UNIVERSAL PARA S250 TOOL BOX - UNIVERSAL MONTAGEKIT FÜR S250 TOOL BOX - KIT DE FIXAÇÃO UNIVERSAL PARA S250 TOOL BOX



S250KIT - KS250KIT

ATTACCO UNIVERSALE PER S250 TOOL BOX - UNIVERSAL FITTING KIT FOR S250 TOOL BOX - KIT DE FIXATION UNIVERSEL POUR S250 TOOL BOX - KIT DE ANCLAJES UNIVERSAL PARA S250 TOOL BOX - UNIVERSAL MONTAGEKIT FÜR S250 TOOL BOX - KIT DE FIXAÇÃO UNIVERSAL PARA S250 TOOL BOX



Italiano:

Nel caso in cui si monti un S250 Tool Box + S250KIT su un portavaligie laterale per il quale non è stata verificata da GIVI la compatibilità del prodotto, è necessario verificare prima di mettersi in marcia, che nulla interferisca con la Tool Box in tutto l'arco di escursione del forcellone posteriore.

S250 Tool Box non deve essere montato su moto nelle quali la marmitta diriga i gas di scarico sul Tool Box

Inglese:

In the event that the S250 Tool Box and S250KIT are to be mounted on a side bag holder where compatibility has not been confirmed by GIVI, then before hitting the road, it is essential to check that the motion of the swingarm or any other moving part of the motorcycle does not interfere with the Tool Box.

The S250 Tool Box should not be fitted on motorcycles where the muffler could transmit exhaust gas to the Tool Box.

Francese:

Dans le cas où la boîte à outil S250 et son kit S250KIT sont montés sur un support de valise latérale dont la compatibilité n'apas été confirmée par GIVI, avant de prendre la route il est nécessaire de bien vérifier que rien ne vient toucher la S250 (bras oscillant ou autre partie mobile).La boîte à outil S250 ne doit pas être montée sur des motos ou le garde boue peut transmettre les gaz d'échappement sur la boîte à outil.

S250KIT - KS250KIT

ATTACCO UNIVERSALE PER S250 TOOL BOX - UNIVERSAL FITTING KIT FOR S250 TOOL BOX - KIT DE FIXATION UNIVERSEL POUR S250 TOOL BOX - KIT DE ANCLAJES UNIVERSAL PARA S250 TOOL BOX - UNIVERSAL MONTAGEKIT FÜR S250 TOOL BOX - KIT DE FIXAÇÃO UNIVERSAL PARA S250 TOOL BOX

Spagnolo:

En el caso de que se monte un S250 Tool Box + S250KIT en un portamaletas lateral para el que no ha sido verificada de GIVI la compatibilidad del producto, es necesario verificar antes de ponerse en marcha, para que nada interfiera con la Tool Box/Caja de herramientas en todo el arco de recorrido de la horquilla posterior.

S250 Tool Box/Caja de herramientas no debe montarse en las motos donde el tubo de escape dirija el gas de descarga sobre la Tool Box.

Tedesco:

Wenn Sie die S250 Tool Box mit dem Kit S250KIT auf Ihrem Seitenträger montieren möchten und GIVI hierfür die Kompatibilität noch nicht geprüft hat, ist es notwendig diese vor der Montage zu überprüfen. Hierbei sollten keine Teile von Ihrem Fahrzeug die Tool Box beeinträchtigen.

Die S250 Tool Box sollte nicht auf Ihrem Motorrad montiert werden, wenn die Abgase in diese Tool Box gelenkt werden.

Portoghese:

Em caso de a S250 Tool Box e o S250KIT serem montados num suporte de bolsa lateral onde a compatibilidade não tenha sido confirmada pelo GIVI, antes de realizar qualquer tipo de trânsito com a motocicleta é essencial verificar se o movimento do braço oscilante (balança da suspensão) ou qualquer outra peça móvel do motocicleta não interfere na caixa de ferramentas. A caixa de ferramentas S250 não deve ser instalada em motocicletas onde o silenciador possa transmitir gases de escape para a caixa de ferramentas.