

PLXR1132 - KLXR1132

PORTAVALIGIE LATERALE SPECIFICO - SPECIFIC TUBULAR SIDE-CASE HOLDER - PORTE-VALISES LATÉRAUX SPÉCIFIQUE
SPEZIFISCHES STAHLROHR-SEITENTRAEGER - PORTA MALETAS LATERALES ESPECÍFICO - TRONCO LADO ESPECÍFICO

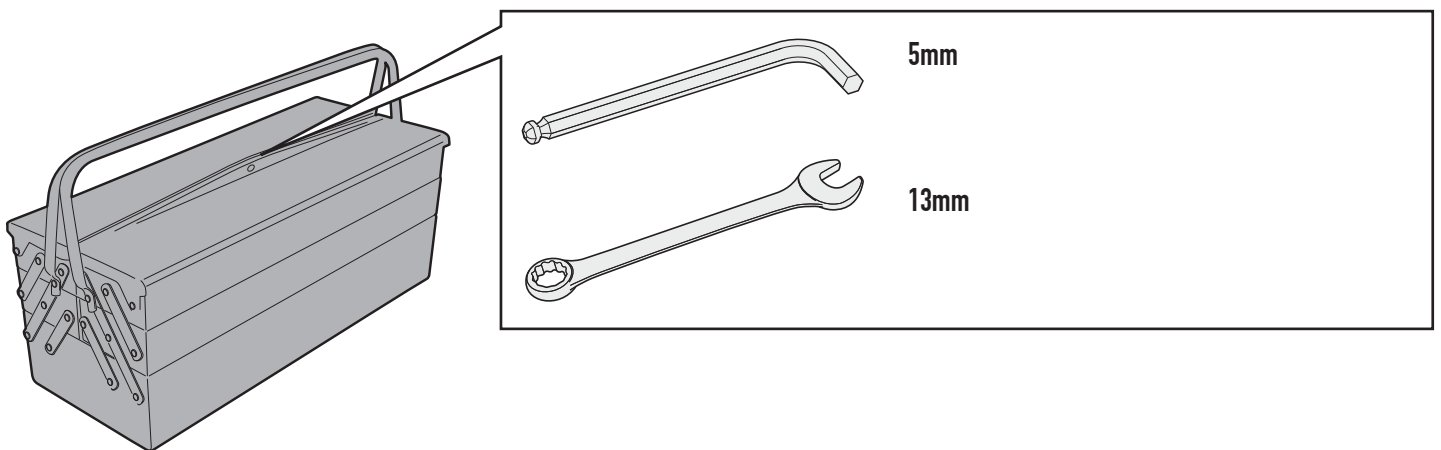
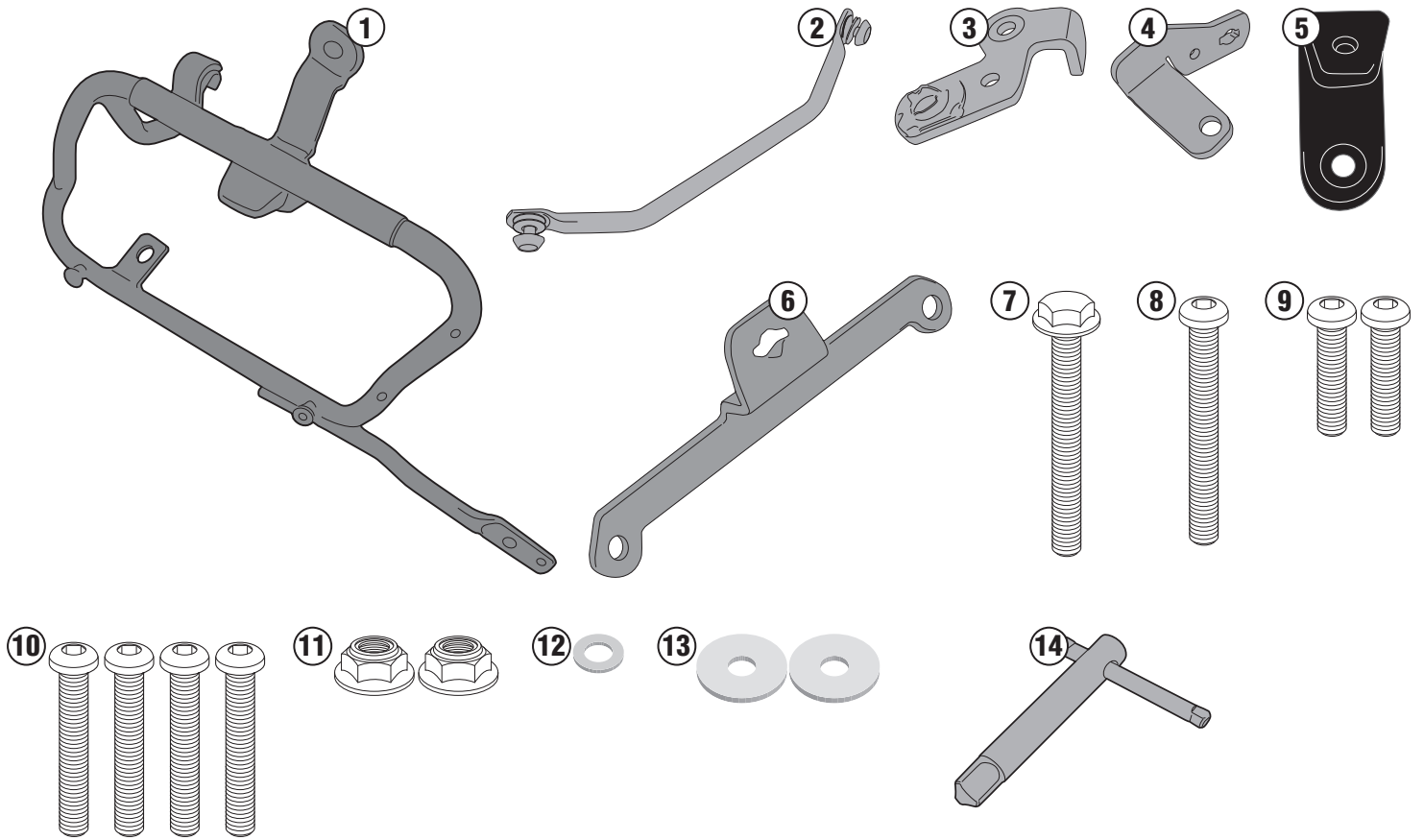
HONDA VFR800F (2014)

| N° | Descrizione | Caratteristiche | Codice | Quantità |
|----|---|---|---------------------------|-----------|
| 1 | Supporto - Support - Support Halierung - Soporte - Apoio | - | PLXR1132DXS PLXR1132XS | 2 (Dx,Sx) |
| 2 | Ponte Posteriore - Rear Bridge - Pont Posterieure Verbindungsrohr - Puente Trasero - Ponte Traseira | - | GNB1304V | 1 |
| 3 | Supporto - Support - Support Halierung - Soporte - Apoio | - | GL2735V | 1 |
| 4 | Supporto - Support - Support Halierung - Soporte - Apoio | - | GL2736V | 1 |
| 5 | Supporto - Support - Support Halierung - Soporte - Apoio | - | GL2737G | 2 |
| 6 | Supporto - Support - Support Halierung - Soporte - Apoio | - | GL2738V | 2 |
| 7 | Vite - Screw Vis - Schraube Tornillo - Parafuso | TEF M8x55 | 855TEF | 1 |
| 8 | Vite - Screw Vis - Schraube Tornillo - Parafuso | TBEI M8x55 | 855TBEI | 1 |
| 9 | Vite - Screw Vis - Schraube Tornillo - Parafuso | TBEI M8x25 | 825TBEI | 2 |
| 10 | Vite - Screw Vis - Schraube Tornillo - Parafuso | TBEI M8x40 | 840TBEI | 4 |
| 11 | Dado - Bolt - Ecrou Mutter - Tuerca - Porca | Dado Auto Bloccante Flangiato Ribassato M8 | 8DADIFN | 2 |
| 12 | Rondella - Washer Rondelle - Scheibe Arandela - Arruela | Ø14 Foro 8mm | 814RON | 1 |
| 13 | Rondella - Washer Rondelle - Scheibe Arandela - Arruela | Ø25 foro 8mm | 258RON | 4 |
| 14 | Chiave Per Viti A Testa Speciale - Special Key Cle Speciale - Spezialschlüssel Llave Para Tornillos Con Cabeza Especial | - | PLXRC | 1 |
| 15 | Componenti Originali - Original Parts Parties Originales - Original Bauteile Componentes Originales - Componentes Originais | - | - | - |
| 16 | Particolari Inclusi Nel Kit Viteria Dell'1132FZ_KZ1132 Components Included In The Fitting Kit Of The 1132FZ_KZ1132 Pièces Inclues Dans Le Kit De Vis De 1132FZ_KZ1132 Die Einzelnen Teile Sind Bei Montagekit Der 1132FZ_KZ1132 Enthalten Despieces Incluidos En El Kit De Anclajes De 1132FZ_KZ1132 Explodiu Incluido No Kit As Âncoras Da 1132FZ_KZ1132 | - | - | - |
| 17 | Particolari Inclusi Nel Kit Viteria Dell' 1132KIT_1132KIT Components Included In The Fitting Kit Of The 1132KIT_1132KIT Pièces Inclues Dans Le Kit De Vis De 1132KIT_1132KIT Die Einzelnen Teile Sind Bei Montagekit Der 1132KIT_1132KIT Enthalten Despieces Incluidos En El Kit De Anclajes De 1132KIT_1132KIT Explodiu Incluido No Kit As Âncoras Da 1132KIT_1132KIT | - | - | - |

PLXR1132 - KLXR1132

PORTAVALIGIE LATERALE SPECIFICO - SPECIFIC TUBULAR SIDE-CASE HOLDER - PORTE-VALISES LATÉRAUX SPÉCIFIQUE
SPEZIFISCHES STAHLROHR-SEITENTRAEGER - PORTA MALETAS LATERALES ESPECÍFICO - TRONCO LADO ESPECÍFICO

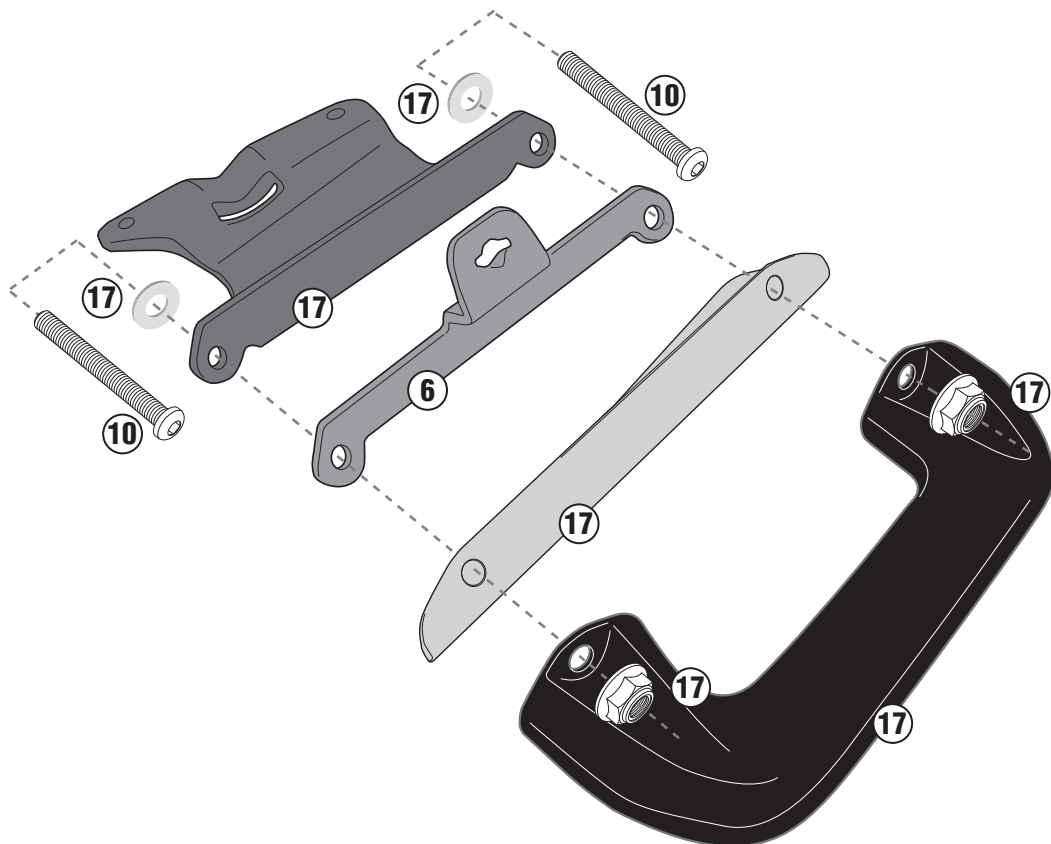
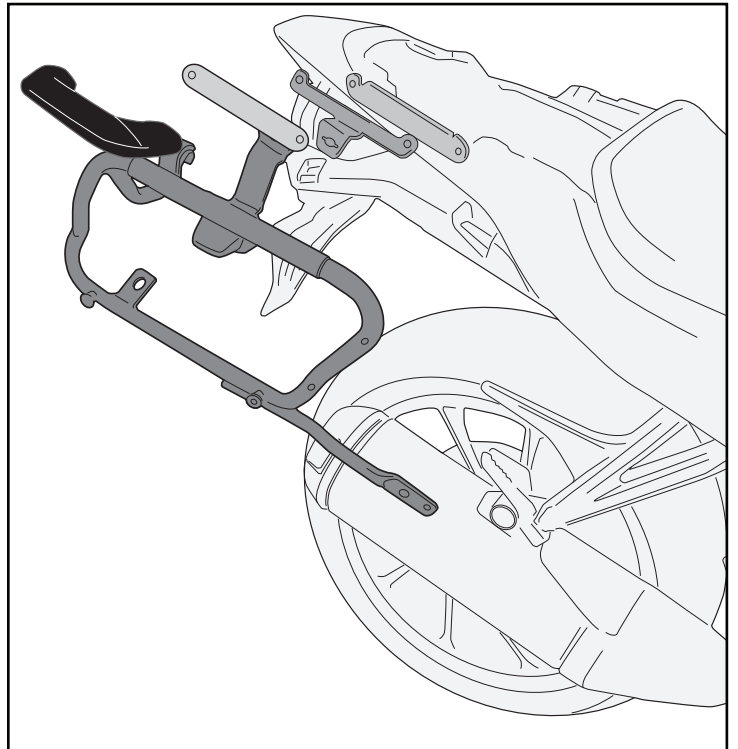
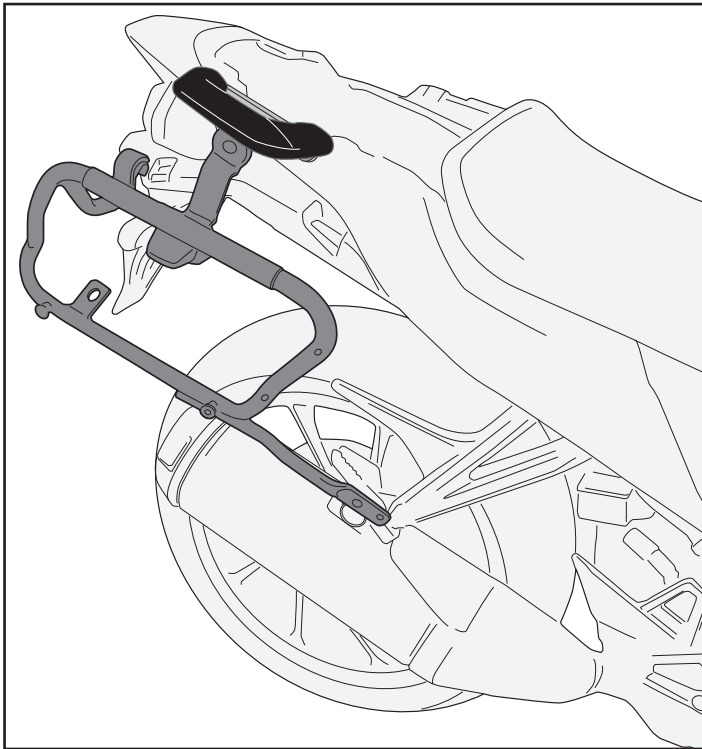
HONDA VFR800F (2014)



PLXR1132 - KLXR1132

PORTAVALIGIE LATERALE SPECIFICO - SPECIFIC TUBULAR SIDE-CASE HOLDER - PORTE-VALISES LATÉRAUX SPÉCIFIQUE
SPEZIFISCHES STAHLROHR-SEITENTRAEGER - PORTA MALETAS LATERALES ESPECÍFICO - TRONCO LADO ESPECÍFICO

HONDA VFR800F (2014)

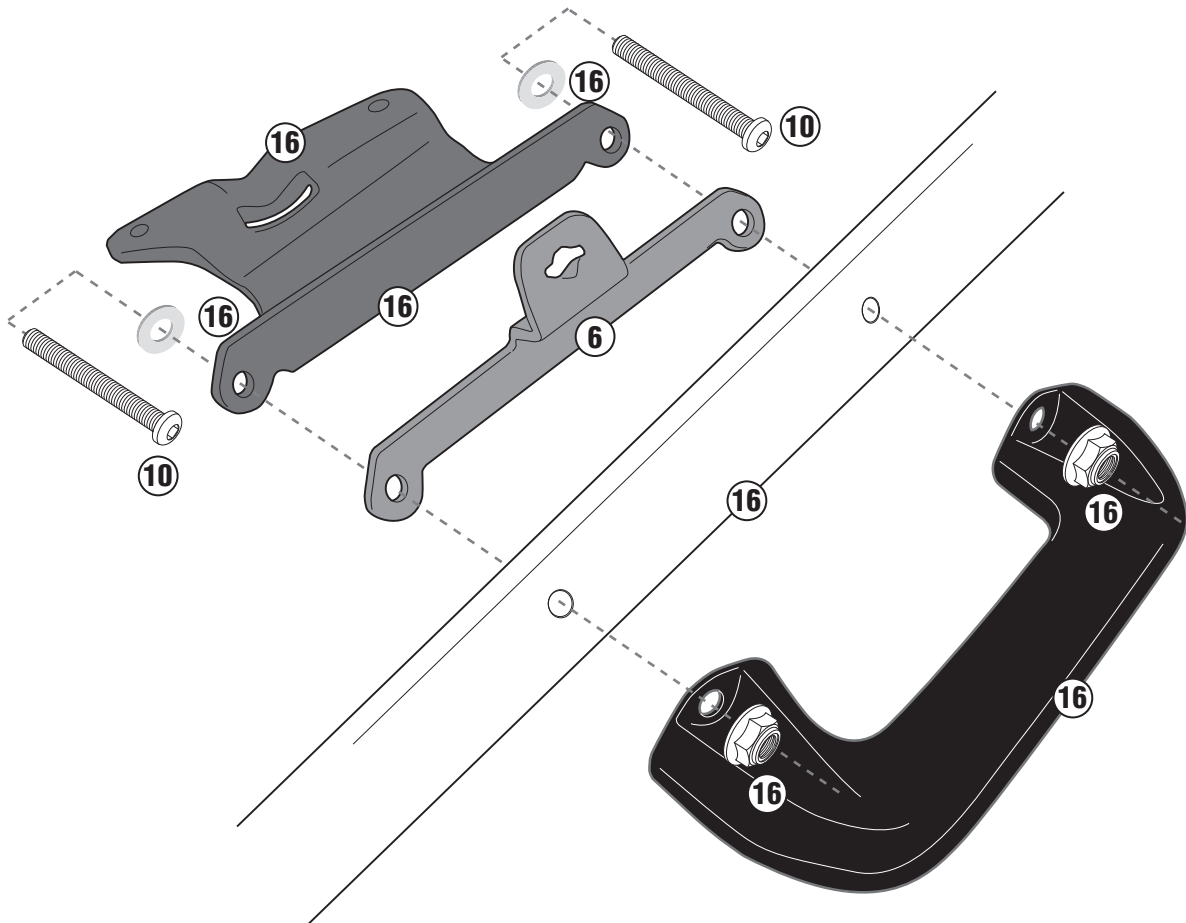
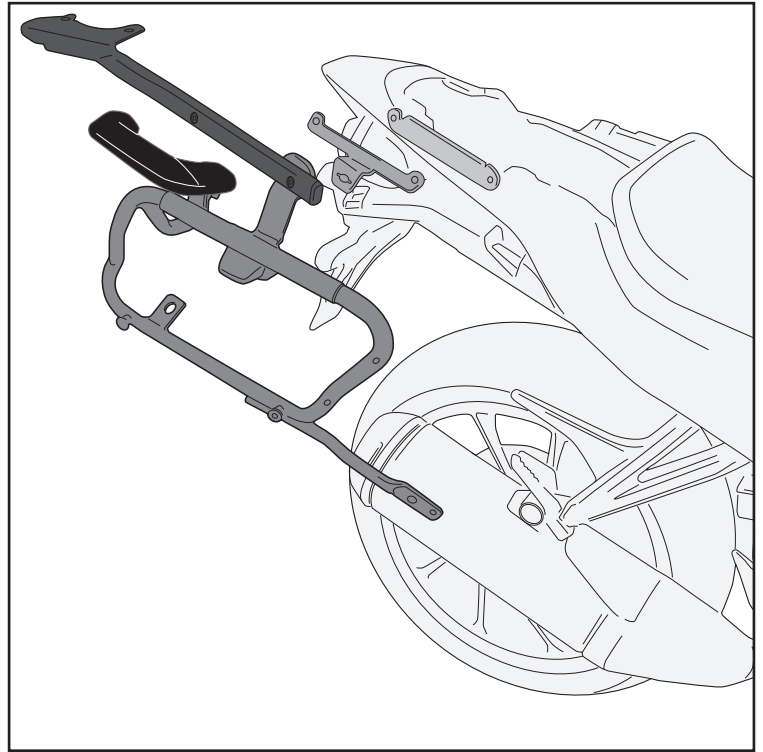
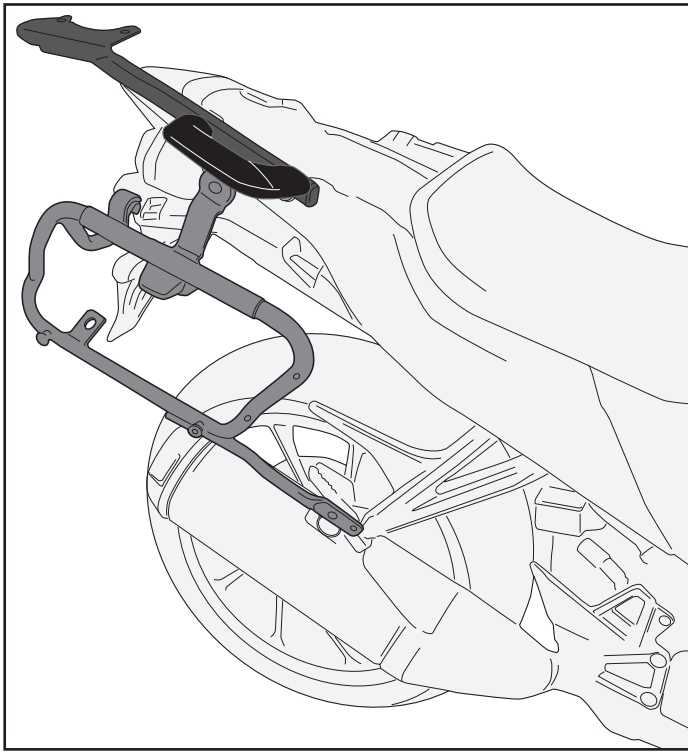


ONLY PLXR1132

PLXR1132 - KLXR1132

PORTAVALIGIE LATERALE SPECIFICO - SPECIFIC TUBULAR SIDE-CASE HOLDER - PORTE-VALISES LATÉRAUX SPÉCIFIQUE
SPEZIFISCHES STAHLROHR-SEITENTRAEGER - PORTA MALETAS LATERALES ESPECÍFICO - TRONCO LADO ESPECÍFICO

HONDA **VFR800F** (2014)

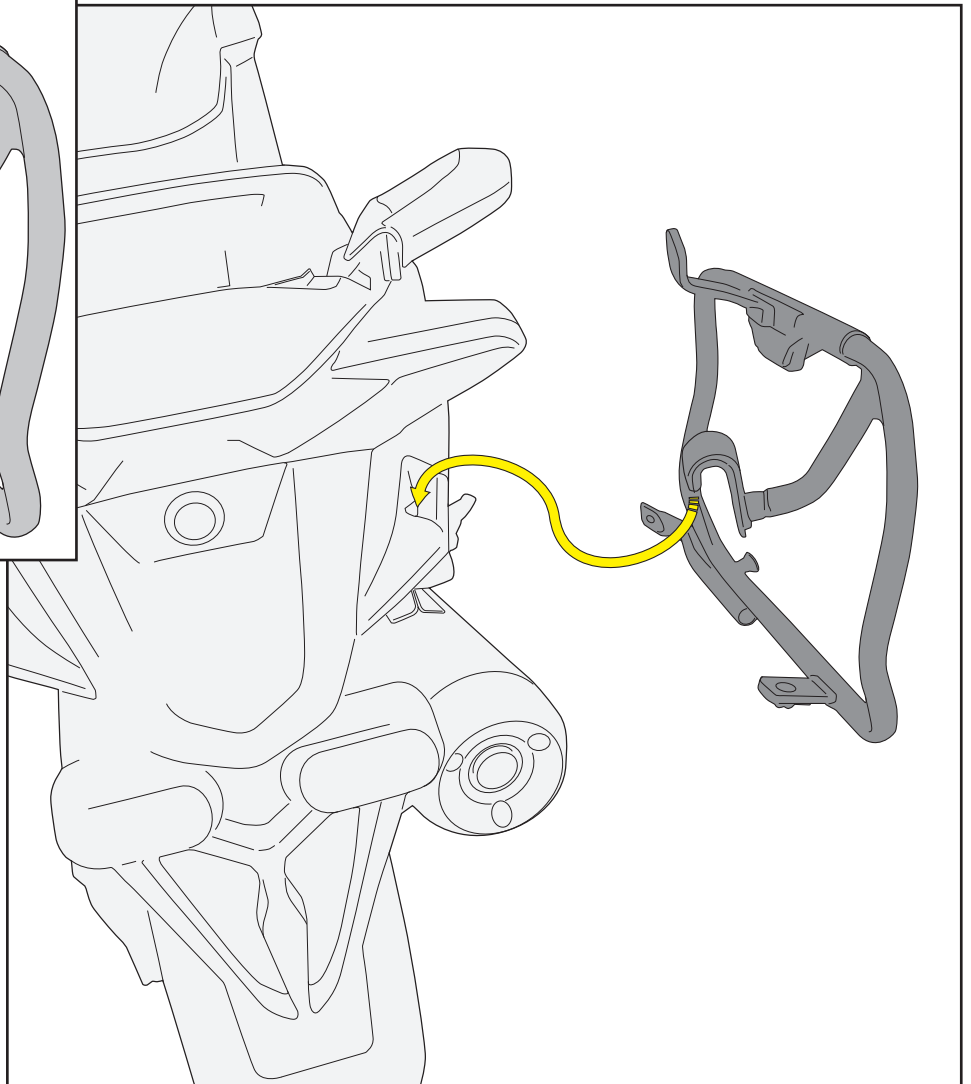
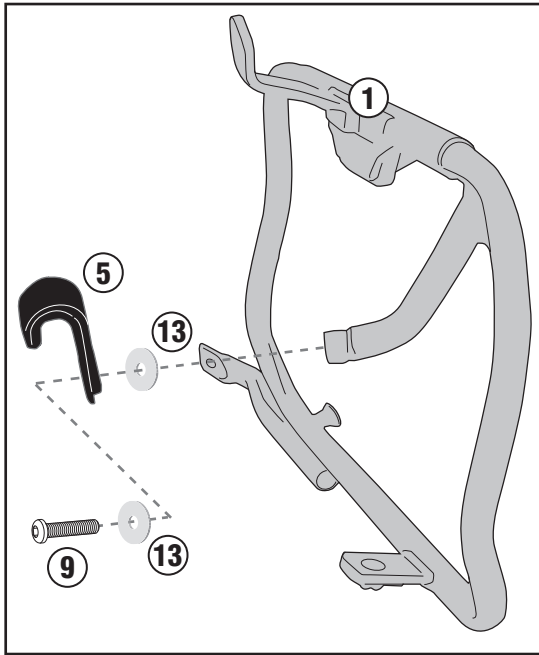
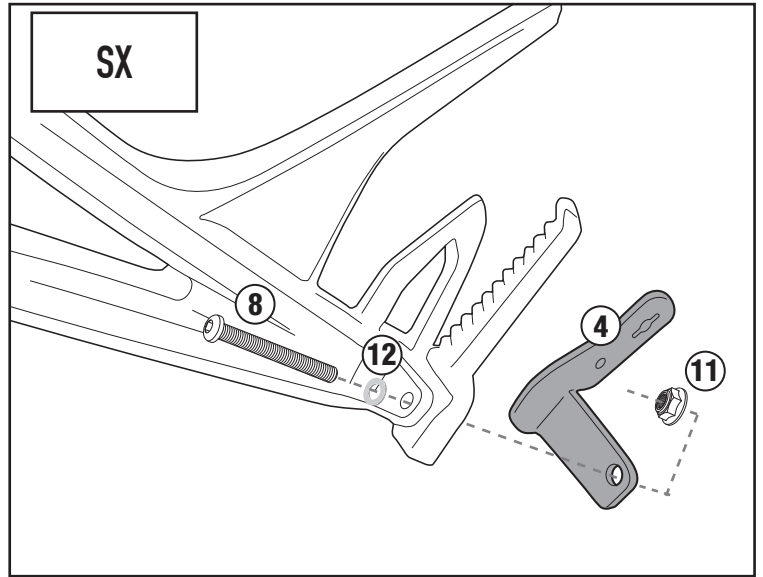
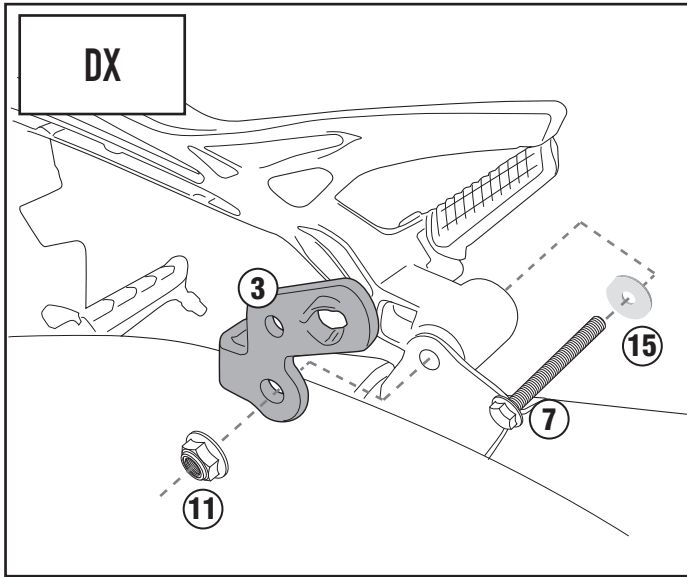


PLXR1132 + 1132FZ

PLXR1132 - KLXR1132

PORTAVALIGIE LATERALE SPECIFICO - SPECIFIC TUBULAR SIDE-CASE HOLDER - PORTE-VALISES LATÉRAUX SPÉCIFIQUE
SPEZIFISCHES STAHLROHR-SEITENTRAEGER - PORTA MALETAS LATERALES ESPECÍFICO - TRONCO LADO ESPECÍFICO

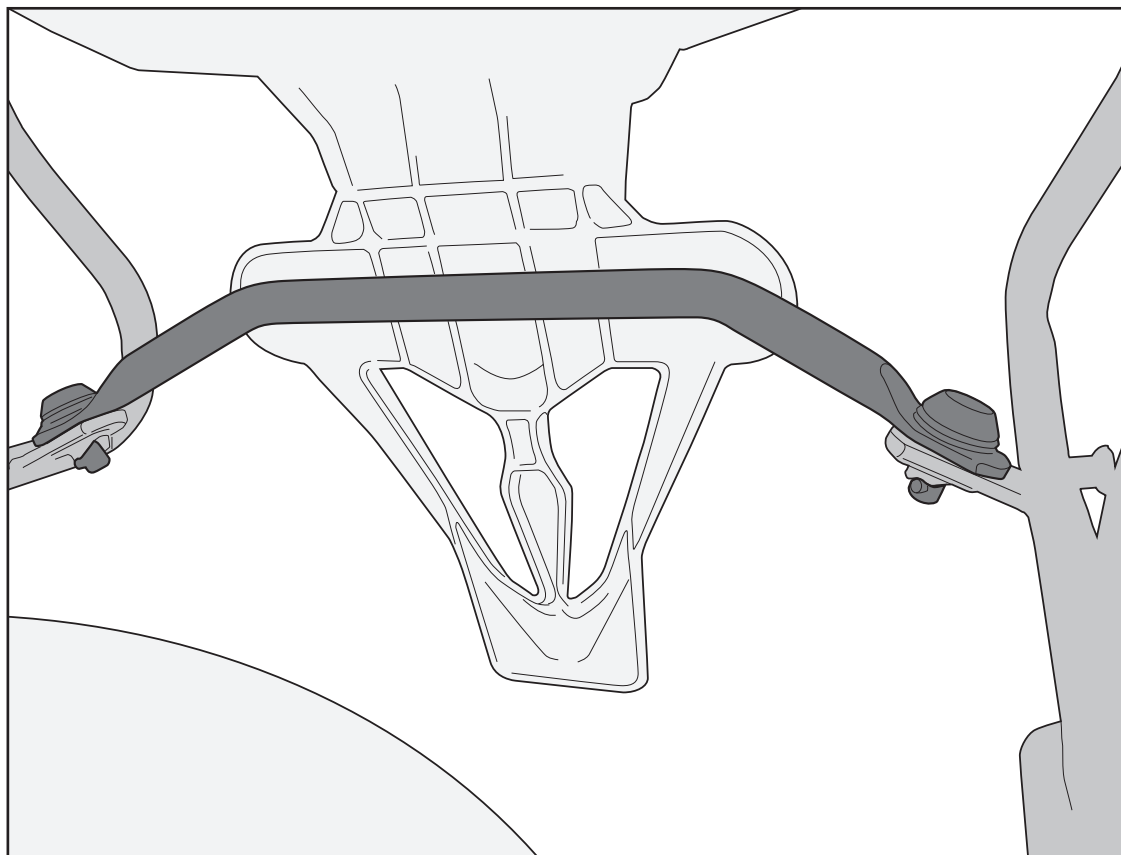
HONDA VFR800F (2014)

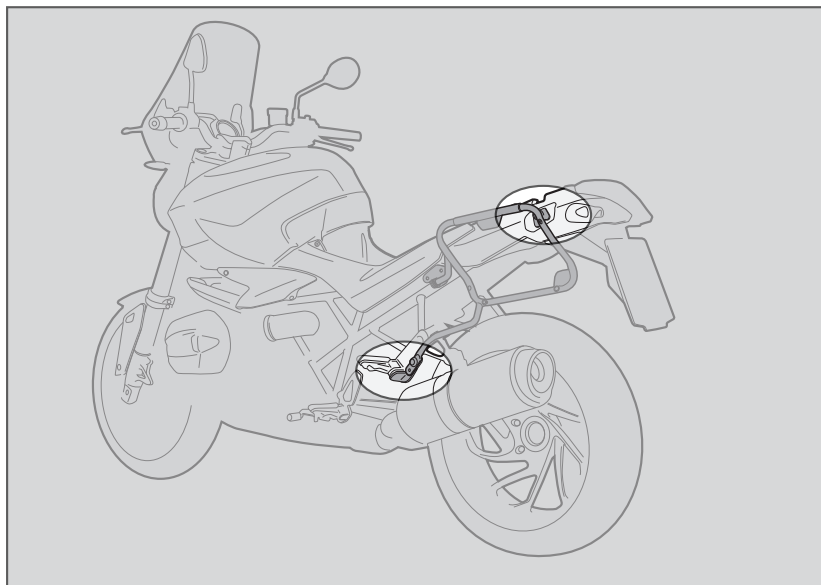


PLXR1132 - KLXR1132

PORTAVALIGIE LATERALE SPECIFICO - SPECIFIC TUBULAR SIDE-CASE HOLDER - PORTE-VALISES LATÉRAUX SPÉCIFIQUE
SPEZIFISCHES STAHLROHR-SEITENTRAEGER - PORTA MALETAS LATERALES ESPECÍFICO - TRONCO LADO ESPECÍFICO

HONDA VFR800F (2014)





1. INSERIRE L'ATTREZZO NELLA TESTA DELLA VITE SPECIALE;
2. RUOTARE DI 1/4 DI GIRO IN SENSO ORARIO FINO A CHE LA ROTAZIONE NON TERMINA E SI AVVERTE LO SCATTO;
3. PER SMONTARE PROCEDERE IN SENSO INVERSO.

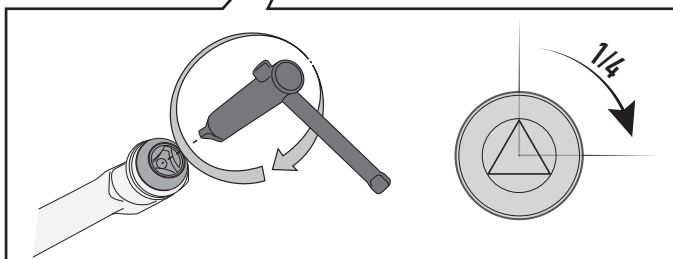
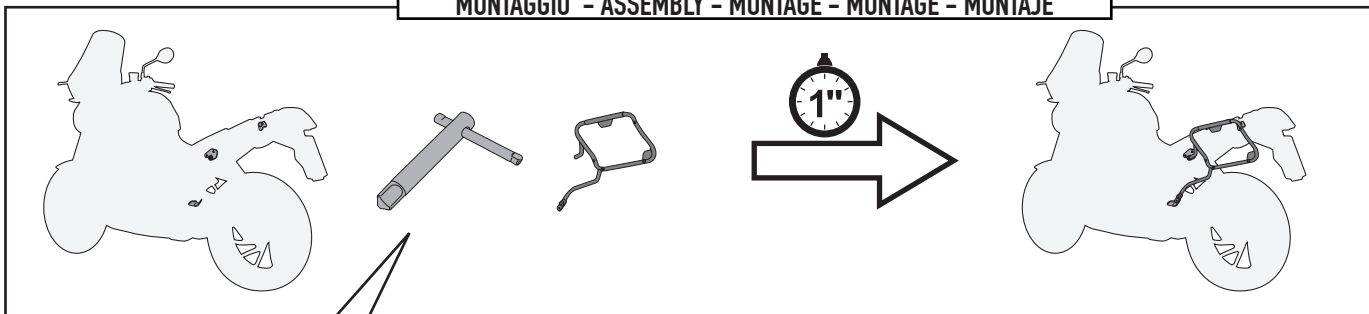
1. INSERT THE SPECIAL KEY INTO THE HEAD OF THE SCREW;
2. TURN THE KEY ¼ TURN CLOCKWISE UNTIL ROTATION STOPS AND THE SIDE CASE HOLDER IS FASTENED SECURELY TO THE FITMENT POINT;
3. IN ORDER TO DISASSEMBLE THE BRACKETRY PERFORM THE OPERATION IN REVERSE.

1. INSERER LA CLE SPECIALE DANS LA TÊTE DE LA VIS;
2. VISSER D'1/4 DE TOUR DANS LE SENS HORAIRE JUSQU'AU BLOCAGE DE LA VIS POUR MONTER EN TOUTE SECURITE LE SUPPORT A SON POINT DE FIXATION;
3. POUR LE DEMONTAGE, PROCEDER EN SENSE INVERSE.

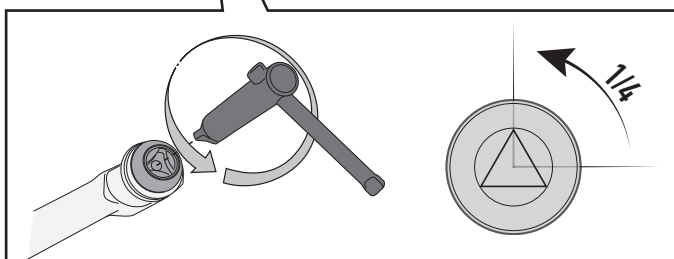
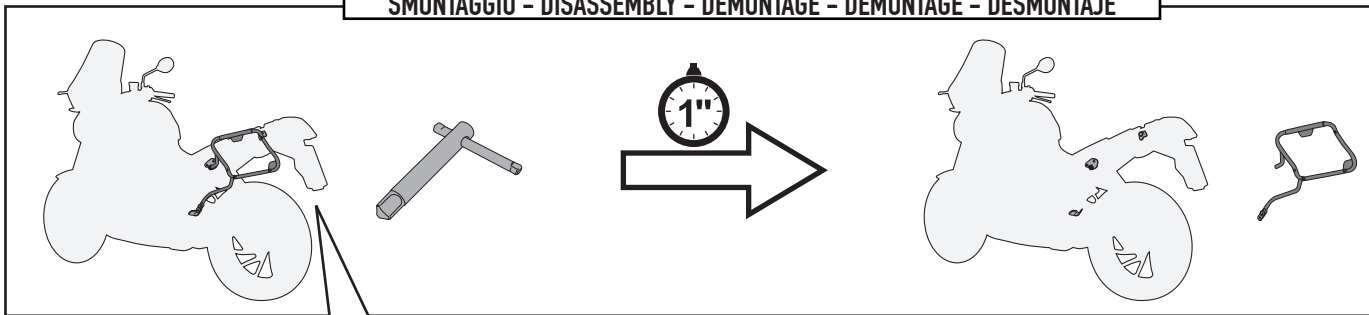
1. STECKEN SIE DAS WERKZEUG IN DEN KOPF DER SPEZIFISCHEN SCHRAUBE;
2. DREHEN SIE DIE SCHRAUBE 1 / 4 UMDREHUNG IM UHRZEIGERSINN BIS SIE BEMERKEN, DASS DIE SCHRAUBE IM BEFESTIGUNGSPUNKT EINGEKLEMMT IST;
3. FÜR DIE DEMONTAGE FOLGEN SIE DEN HINWEISE UMGEKEHRT.

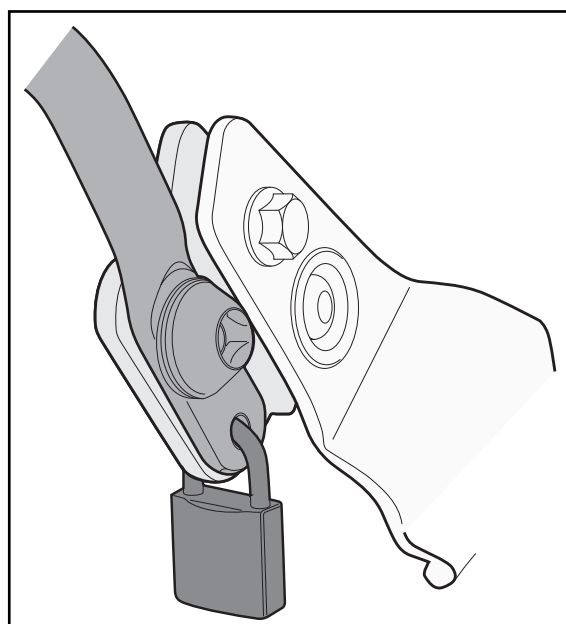
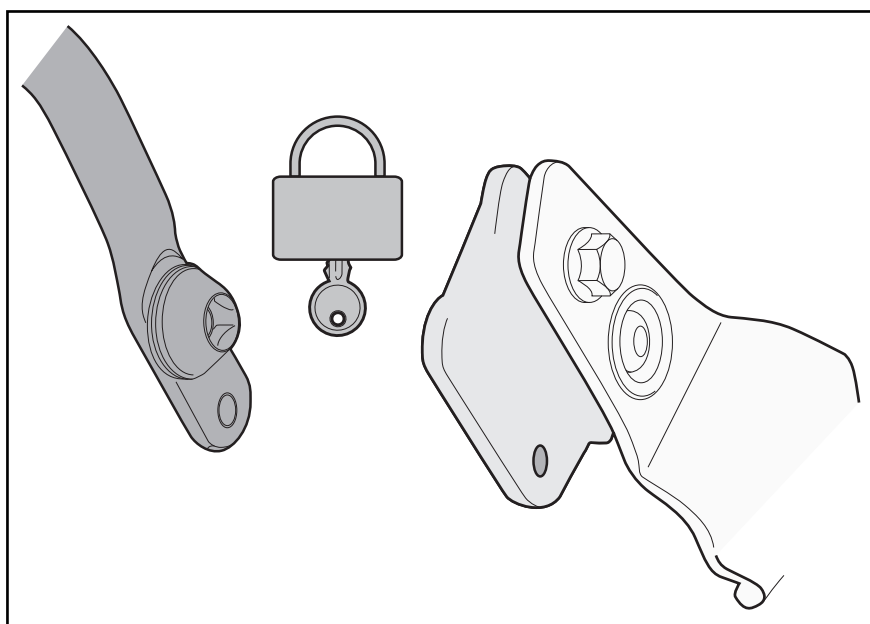
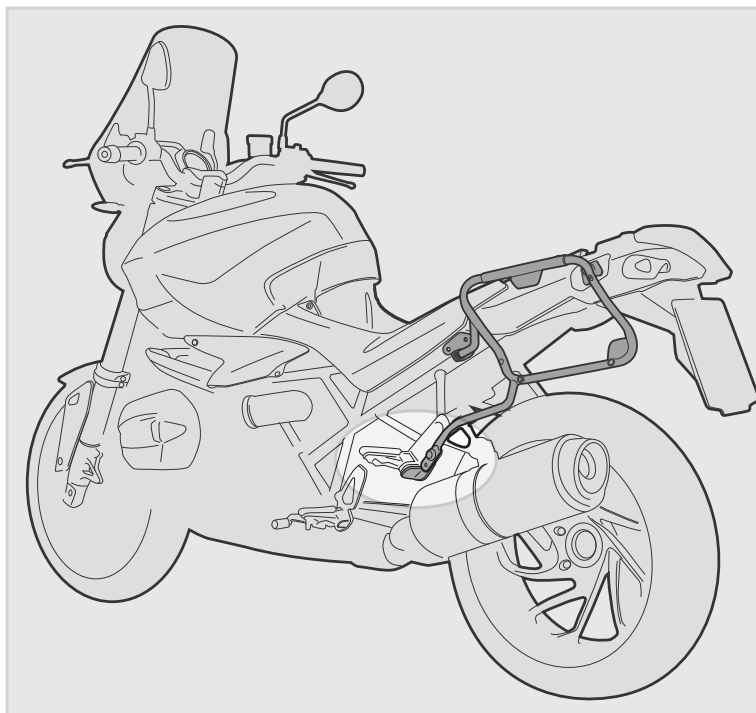
1. INSERTAR LA LLAVE ESPECIAL EN LA CABEZA DEL TORNILLO
2. DAR ¼ DE VUELTA EN EL SENTIDO HORARIO HASTA QUE LLEGUE AL TOPE Y SE VEA EL TORNILLO;
3. PARA DESMONTARLO PROCEDER EN LA DIRECCIÓN CONTRARIA;

MONTAGGIO - ASSEMBLY - MONTAGE - MONTAGE - MONTAJE



SMONTAGGIO - DISASSEMBLY - DÉMONTAGE - DEMONTAGE - DESMONTAJE





FORO DI SICUREZZA

FORO PREDISPOSTO AD ASSICURARE IL PORTAVALIGIE LATERALE ALLA MOTO (CON UN LUCCHETTO PER ESEMPIO, NON INCLUSO).

SECURITY HOLE

HOLE PLACEMENT IN ORDER TO INCREASE SECURITY OF THE TUBULAR SIDE-CASE HOLDER TO THE MOTORCYCLE (WITH A LOCK, FOR EXAMPLE, NOT INCLUDED).

TROU DE SECURITE

TROU PREDISPOSE POUR ASSURER LE PORTE-VALISE LATERAL A LA MOTO (AVEC UN CADENAS PAR EXEMPLE, NON INCLUS).

SICHERHEITSLÖCH

VORGESEHENES LOCH UM DEN SEITENKOFFER TRÄGER AN DEM FAHRZEUG ZU SICHERN (Z. B. MIT EINEM VORHÄNGESCHLOSS, NICHT ENTHALTEN);

ORIFICIO DE SEGURIDAD

ESTE ORIFICIO ESTA CREADO PARA ASEGURAR EL PORTAEQUIPAJES LATERAL A LA MOTO (POR EJEMPLO CON UN CANDADO, QUE NO ESTÁ INCLUIDO).