

Gepäckbrücke  
Alu-Rack

HONDA CROSSRUNNER

Artikel-Nr.:  
650.968 01 01 schwarz

Seitenkoffer  
Topcases  
Gepäckträger  
Lock it System  
Softbags  
Aluminiumkoffer  
Lederkoffer  
Schutzbügel  
Hauptständer  
Chopper-Parts  
Quad-Parts  
Accessoires



## Montage

Der Bausatz umfaßt die folgenden Teile:

Stück	Bestellnr.	Bezeichnung
1	700006881	bestehend aus:
1	799.901HB	Alu-Rack
1	799.902HB	TC-Bügel für Alu-Rack
1	799.903HB	Abdeckplatte für Rack
1	700007627	Rohradapter links
1	700007628	Rohradapter rechts
4	150.782	Inbusschrauben M8 x 20
4	150.885	Inbusschrauben M6 x 12
4	150.762	Inbusschrauben M6 x 18
4	150.809	U-Scheiben ø6,4

Stück	Bestellnr.	Bezeichnung
4	150.810	U-Scheiben ø8,4
2	150.811	U-Scheiben ø10,5
4	150.799	selbstsichernde Muttern M6
4	150.164	Viereck-Scheiben 20 x 20 x ø6,4

### Tipp:

Schrauben sie alle Teile an und lassen sie die zugänglichen Schrauben etwas locker. Nachdem alles montiert ist, werden alle Schrauben auf das entsprechende Anzugsmoment angezogen. Dadurch wird sichergestellt, dass das Produkt spannungsfrei angebaut ist. Damit ist eine lange Lebensdauer sichergestellt !





## Montage

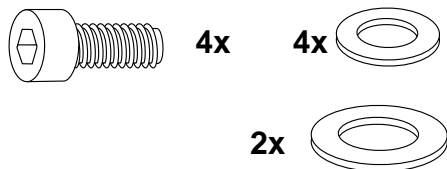
### Vorbereitung:

Sitzbank abnehmen.  
Heckverkleidung demontieren.  
Original Haltebügel demontieren  
(entfallen).

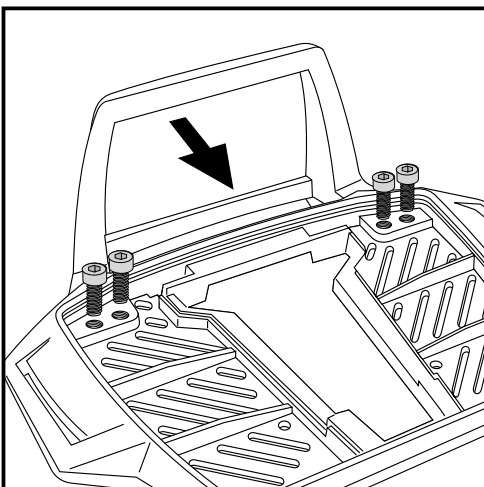
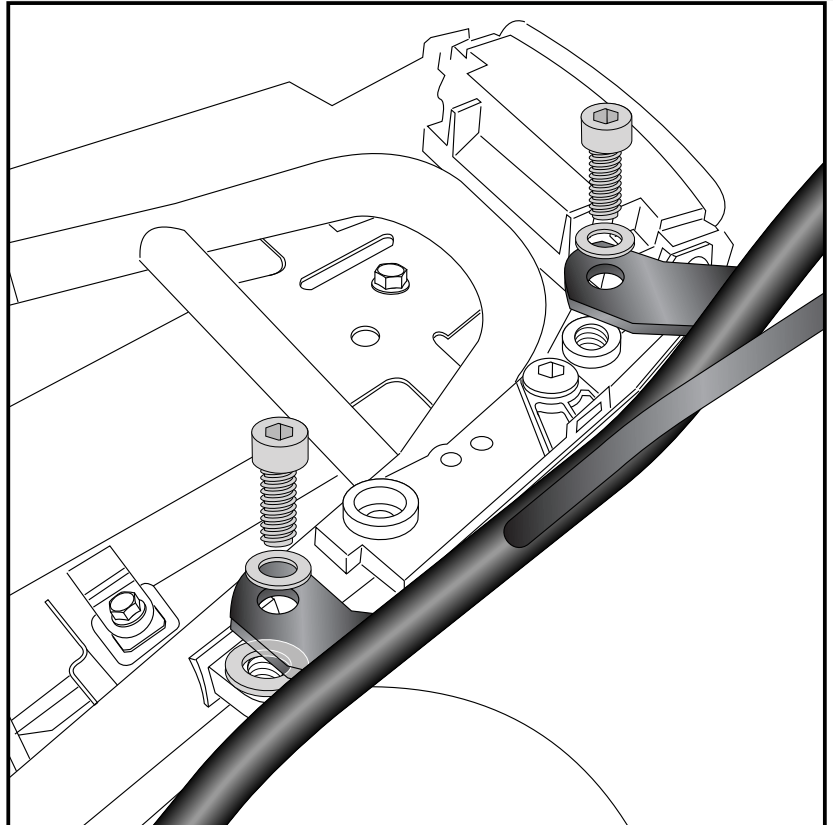
### Befestigung der Rohradapter links und rechts:

An den nun freien Bohrungen des  
Haltebügels mit den Inbusschrauben  
M8x20 sowie U-Scheiben Ø8,4.  
Bei der vorderen Verschraubung  
zwischen Lasche und Rahmen die U-  
Scheibe Ø10,5 fügen.

Adapterrohre noch nicht ganz festziehen.



1



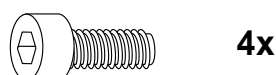
2

### Vorbereitung des Alu-Racks:

Kunststoffblende vorsichtig abnehmen.  
Den beiliegenden TC-Bügel mit den Inbusschrauben 6 x 12  
hinten unter dem Alu-Rack verschrauben.

### HINWEIS:

Der TC-Bügel ist nur bei Anbringung eines Hepco & Becker  
Topcases erforderlich.



Gepäckbrücke  
Alu-Rack

HONDA CROSSRUNNER

Artikel-Nr.:  
650.968 01 01 schwarz

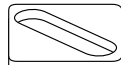
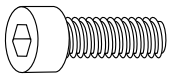
## Montage

### Montage des Alu-Rack:

Das Alu-Rack wird mit den Inbusschrauben M6 x 18, Viereck-Scheiben 20 x 20 x ø6,4, U-Scheiben ø6,4 und selbstsichernden Muttern M6 auf der Adapterplatte verschraubt.

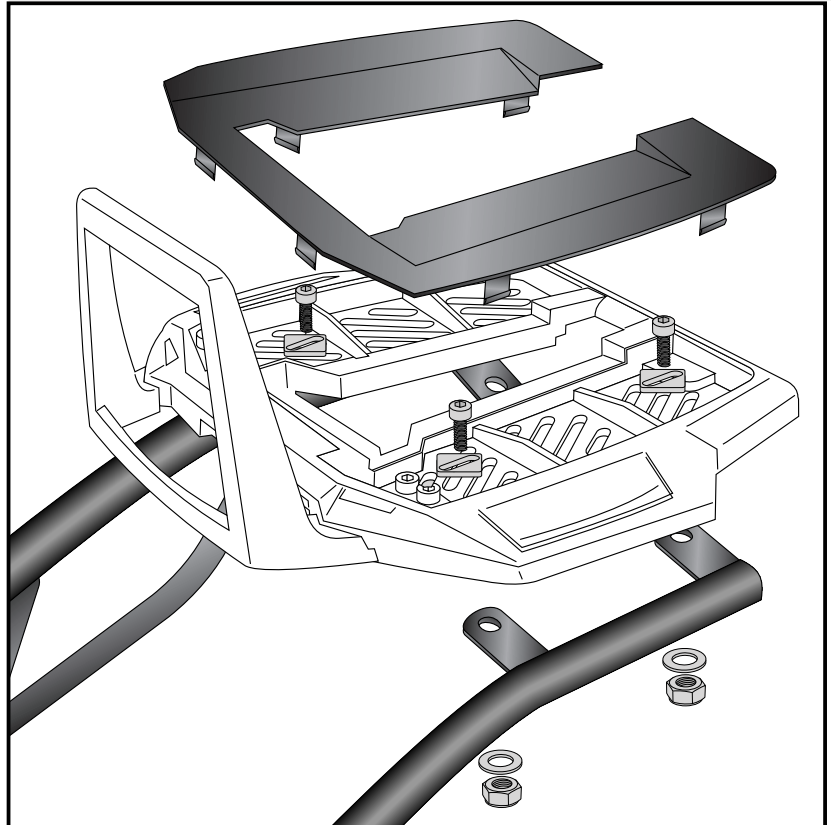
Alle Teile mittig ausrichten und festziehen.

Heckverkleidung wieder montieren.  
Anschließend die Kunststoffabdeckung des Alu-Racks montieren.



je 4x

7



Seitenkoffer  
Topcases  
Gepäckträger  
Lock it System  
Softbags  
Aluminiumkoffer  
Lederkoffer  
Schutzbügel  
Hauptständer  
Chopper-Parts  
Quad-Parts  
Accessoires



**HEPCO &  
BECKER**

**Anzugsmomente des Motorradherstellers beachten!**  
**Nach der Montage alle Verschraubungen auf festen Sitz kontrollieren!**  
**Bitte beachten Sie unsere beigefügten Serviceinformationen.**

Als weiteres Zubehör lieferbar:

Kofferträger (Lock it System, abnehmbar)

Motorschutzbügel

Hauptständer

C-Bow Halter für Softtaschen

Art.-Nr.: 650.968 00 01

Art.-Nr.: 501.968

Art.-Nr.: 505.968

Art.-Nr.: 630.968



**Hepco & Becker GmbH**  
**An der Steinmauer 6**

**D-66955 Pirmasens**

**Tel.: +49 (0)6331 - 1453 - 100**

**Fax: +49 (0)6331 - 1453 - 120**

**eMail: [vertrieb@hepco-becker.de](mailto:vertrieb@hepco-becker.de)**

**[www.hepco-becker.de](http://www.hepco-becker.de)**

Rear carrier  
Aluminium rack

## HONDA CROSSRUNNER

Item - No.:  
650.968 01 01 black

### Assembling instructions

Side cases  
Top cases  
luggage frames  
Lock it system  
Softbags  
Aluminium luggage  
Leather luggage  
Protection bars  
Center stands  
Chopper parts  
Accessories



#### The kit includes the following parts:

Quant	item no.	description	
1	700006881	contains:	
	1	799.901HB	alu-rack
	1	799.902HB	bow for Alu-rack
	1	799.903HB	plastic cover for rack
1	700007627	tube adapter left	
1	700007628	tube adapter right	
4	150.782	allen screw M8 x 20	
4	150.885	allen screw M6 x 12	
4	150.762	allen screw M6 x 18	
4	150.809	washer ø6,4	

Quant	item no.	description	
4	150.810	washer ø8,4	
2	150.811	washer ø10,5	
4	150.799	self-nock nut M6	
4	150.164	special washers 20 x 20 x ø6,4	

#### Tip:

Fit all parts and screw on not too strong.  
After mounting all parts, the screws should be tightened to the torque specified.  
This guarantees, that the kit is mounted without tension.



Rear carrier  
Aluminium rack

HONDA CROSSRUNNER

Item - No.:  
650.968 01 01 black

Side cases  
Top cases  
luggage frames  
Lock it system  
Softbags  
Aluminium luggage  
Leather luggage  
Protection bars  
Center stands  
Chopper parts  
Accessories



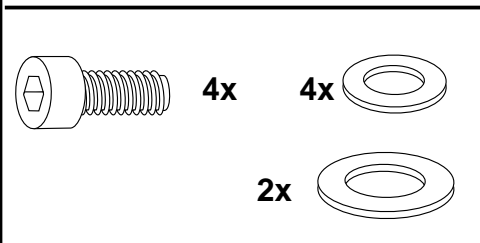
## Assembling instructions

### Preparing:

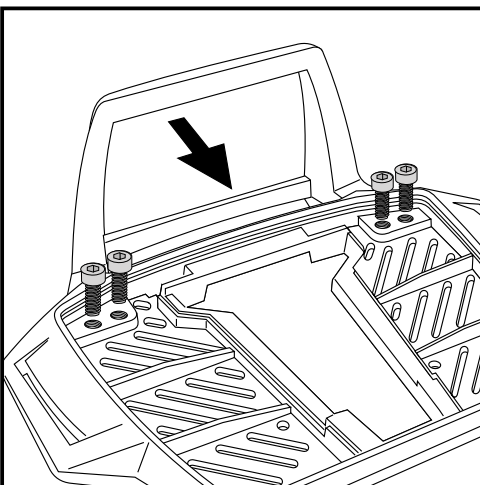
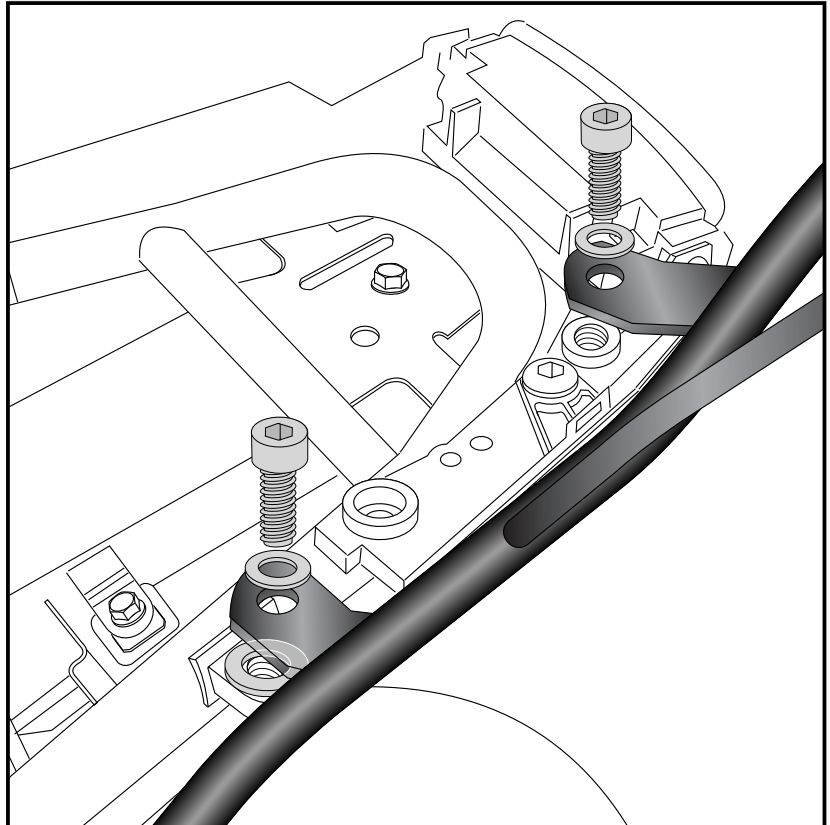
Dismantle seat.  
Dismantle rear cover.  
Dismantle original handle bars - they are obsolete.

### Fastening of the tube adapters left+right:

at the free threads of the handle bar with allen screws M8x20 with washers Ø8,4. Sandwich washers Ø10,5 between tube adapter and frame at the front fixing point.



1



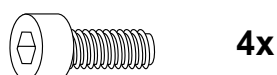
2

### Fastening of the bow for the rack:

Fix the bow to the rack with allen screws  
M6 x 12.

#### NOTICE:

The bow is only needed in use with a Hepco & Becker topcase.



Rear carrier  
Aluminium rack

HONDA CROSSRUNNER

Item - No.:  
650.968 01 01 black

Side cases  
Top cases  
luggage frames  
Lock it system  
Softbags  
Aluminium luggage  
Leather luggage  
Protection bars  
Center stands  
Chopper parts  
Accessories



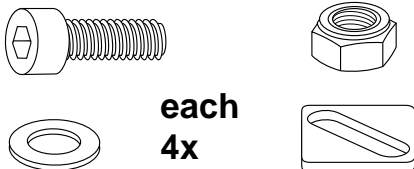
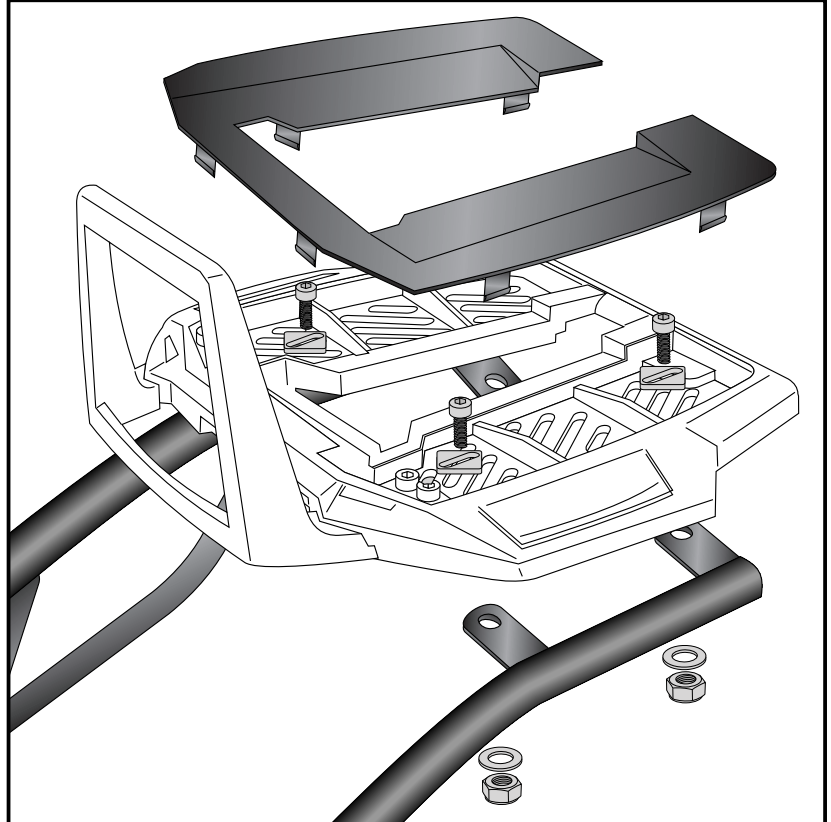
## Assembling instructions

Fastening of the alu-rack:  
with allen screws M6 x 18, special washer  
20 x 20 x ø6,4, washers ø6,4 and self-  
lock nuts M6.

Mount the plastic cover.

Now screw on all parts and mount the  
rear cover of the bike again.

7



**Control all screw connections after the assembling for tightness!**  
**Please notice our enclosed service information.**

Also available:

Side carrier (Lock it System, removable)

Engine guard

Center stand

C-Bow Holder for softbags

Item-No. 650.968 00 01

Item-No. 501.968

Item-No. 505.968

Item-No. 630.968



**Hepco & Becker GmbH**  
**An der Steinmauer 6**

**D-66955 Pirmasens**

**Tel.: +49 (0)6331 - 1453 - 100**

**Fax: +49 (0)6331 - 1453 - 120**

**eMail: [vertrieb@hepco-becker.de](mailto:vertrieb@hepco-becker.de)**

**[www.hepco-becker.de](http://www.hepco-becker.de)**