

Hauptständer

HONDA CTX 700 / N

Artikel Nr.:
505.984 00 01 schwarz

Seitenkoffer
Topcases
Gepäckträger
Lock it System
Softbags
Aluminiumkoffer
Lederkoffer
Schutzbügel
Hauptständer
Chopper-Parts
Quad-Parts
Accessoires



Hinweise

Alle Beweglichen Teile einfetten
Schrauben mit Sicherungsmittel sichern

Montagehinweis:

Die Voraussetzung für die Montage ist natürlich eine gewisse technische Erfahrung. Wenn Sie sich nicht sicher sind, wie man eine bestimmte Arbeit ausführt, sollten Sie diese Ihrer Fachwerkstatt überlassen.

Ziehen sie alle zugänglichen Schrauben zuerst nur locker an. Nachdem alles montiert ist, werden die Schrauben dann auf das entsprechende Anzugsmoment festgezogen. Dadurch wird sichergestellt, dass das Produkt spannungsfrei angebaut ist.

Anzugsmomente des Motorradherstellers beachten!
Nach der Montage alle Verschraubungen auf festen Sitz kontrollieren!
Bitte beachten Sie unsere beigefügten Serviceinformationen.

Hauptständer

HONDA CTX 700 / N

Artikel Nr.:
505.984 00 01 schwarz

Montage

Seitenkoffer
Topcases
Gepäckträger
Lock it System
Softbags
Aluminiumkoffer
Lederkoffer
Schutzbügel
Hauptständer
Chopper-Parts
Quad-Parts
Accessoires



Bausatz

1x	700008824	Hauptständer
1x	700008825	Federhaltewinkel
1x	700007870	Haltebolzen
1x	700008826	Schraubensatz:
2x	Federn Typ 6 (kurz)	
1x	Anschlaggummi	
1x	Inbusschraube M6x30	
1x	Inbusschraube M8x20	
1x	Mutter M8	
1x	Mutter M6	
1x	selbstsichernde Mutter M6	
1x	U-Scheibe Ø18xØ6,4x1,5mm	

Werkzeuge

Inbusschlüssel 5
Inbusschlüssel 6
Gabel/Ringschlüssel 10
Gabel/Ringschlüssel 13

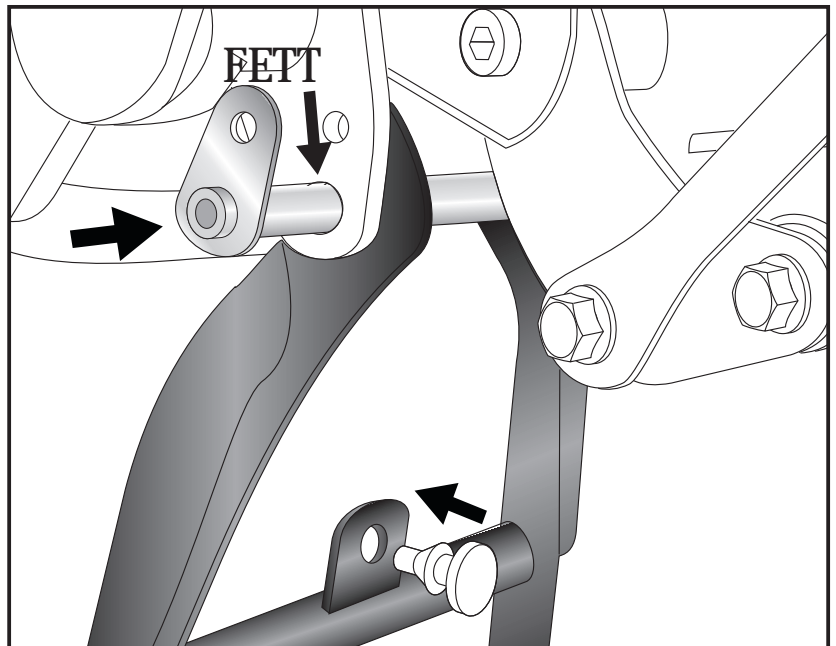
Vorbereitung:
Schwarzes Schutzblech am Auspuff demontieren.

Anschlaggummi in die Lasche auf dem Querrohr einziehen.

Montage des Hauptständers:
Den Hauptständer zwischen den Haltern an der Unterseite des Motorrads positionieren.
Von der linken Seite den Haltebolzen einschieben.

Achtung: Schmiermittel vor der Montage auf den Haltebolzen auftragen.

1



Hauptständer

HONDA CTX 700 / N

Artikel Nr.:
505.984 00 01 schwarz

Montage

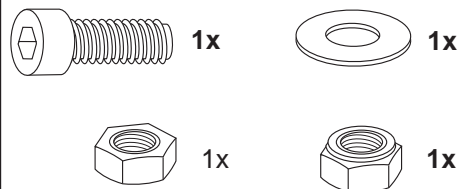
Seitenkoffer
Topcases
Gepäckträger
Lock it System
Softbags
Aluminiumkoffer
Lederkoffer
Schutzbügel
Hauptständer
Chopper-Parts
Quad-Parts
Accessoires



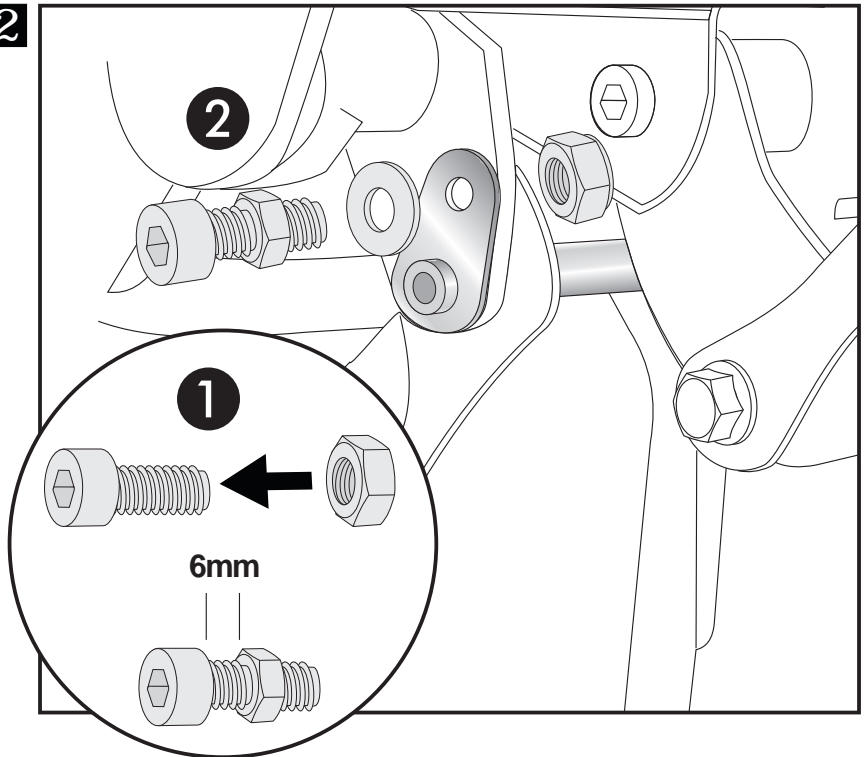
Montage der Sicherungsschraube:
Auf die Inbusschraube 6x30 die Mutter M6 soweit aufdrehen, das noch 6mm zwischen Schraubenkopf und Mutter verbleiben.

Dann die Schraube mit der U-Scheibe $\varnothing 18 \times \varnothing 6,4 \times 1,5 \text{mm}$ zur Sicherung des Haltebolzens eindrehen und festziehen.

Auf der Rückseite die selbstsichernde Mutter M6 zur Sicherung anschrauben.



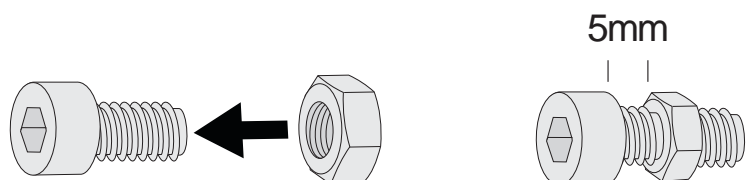
2



3

Die Schrauben der Auspuffaufhängung vorne und hinten ausdrehen, den Topf nach unten ziehen und dann nach außen (siehe Bild).

Auf die Inbusschraube M8x20 die Mutter M8 aufdrehen. Die Mutter soweit in die Schraube drehen das noch 5mm zwischen Schraubenkopf und Mutter verbleiben.





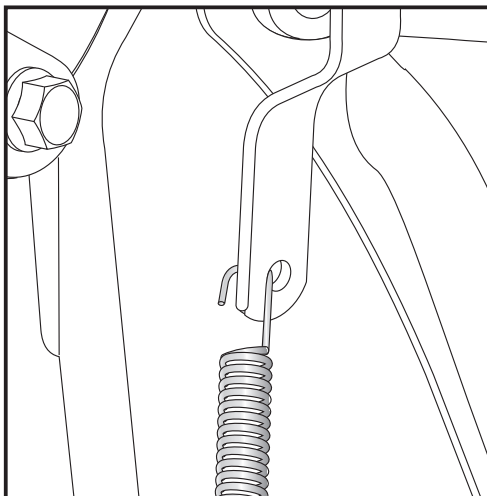
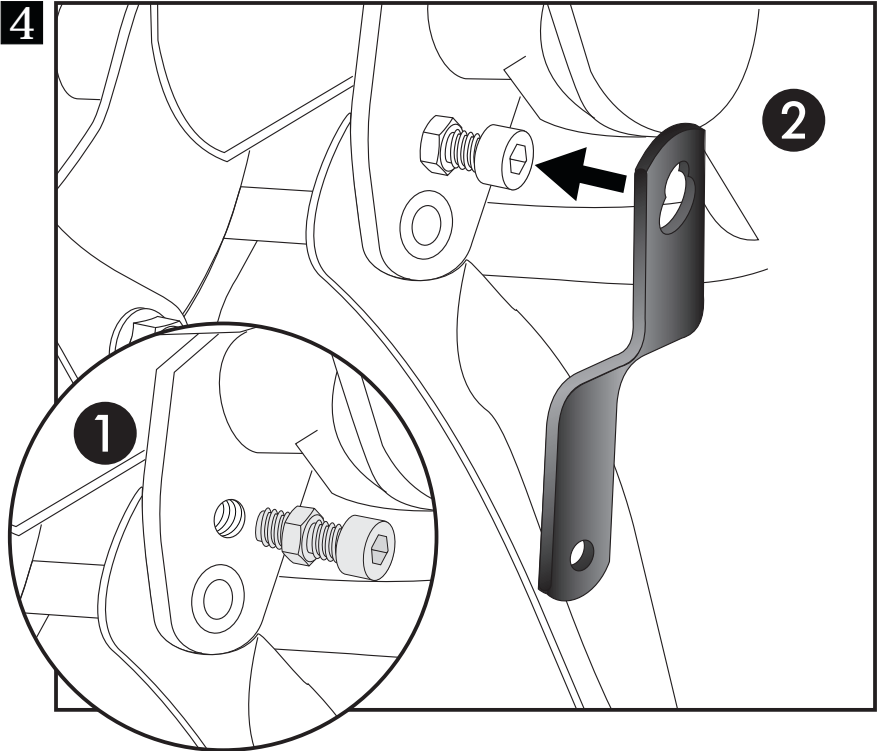
Montage

Montage des Federhaltewinkels:

Die so vorbereitete Schraube in die freie Bohrung am Rahmen auf der rechten Seite eindrehen und an der Mutter festziehen. Danach den Federhaltewinkel einhängen (hinter dem Auspuff).

Auspuff wieder befestigen, Schutzblech wieder montieren.

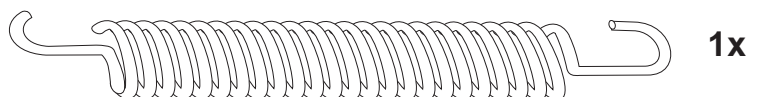
4



5

Einhängen der Feder rechts:

In der Bohrung des zuvor montierten Federhaltewinkels.



Hauptständer

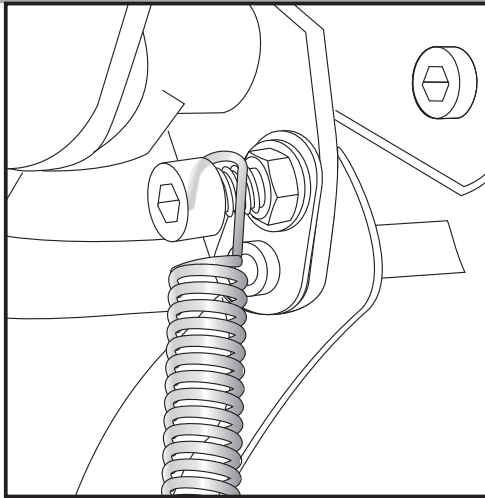
HONDA CTX 700 / N

Artikel Nr.:
505.984 00 01 schwarz

Seitenkoffer
Topcases
Gepäckträger
Lock it System
Softbags
Aluminiumkoffer
Lederkoffer
Schutzbügel
Hauptständer
Chopper-Parts
Quad-Parts
Accessoires

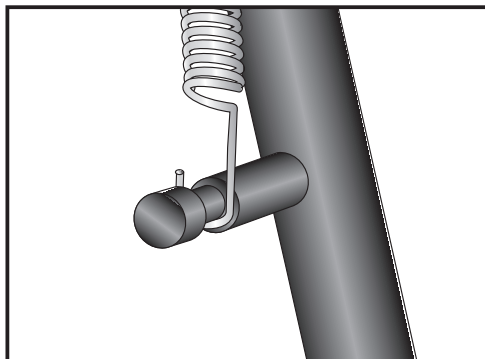
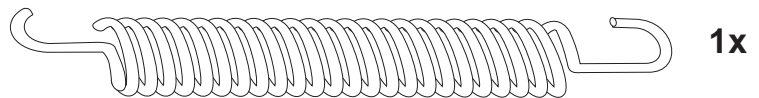


Montage



6 Einhängen der Feder links:

An der zuvor montierten Inbusschraube (Schritt 2) des Haltebolzens.



7 Die Federn werden unten an der dafür vorgesehenen Aufnahme am Hauptständer eingehängt.

Wir empfehlen hierfür das als Zubehör erhältliche Federmontage-Werkzeug (Art.-Nr.: 700.030)

Bitte kontrollieren Sie nun die Funktionalität Ihres Hauptständers und überprüfen Sie die Festigkeit aller montierten Teile.

Nehmen Sie das Motorrad vom Hauptständer und kontrollieren Sie den Hauptständer nach der Montage auf das selbstständige Hochklappen in die obere Endlage.

Allgemein:

Alle vom Motorrad gelösten Schrauben sind gemäß Herstellerangaben wieder zu montieren, oder mit von HEPSCO & BECKER gelieferten Schrauben zu ersetzen. Falls nicht anderweitig definiert, diese Schrauben mit folgenden Werten anziehen:

M 6 - 9,6 Nm M 8 - 23 Nm M 10 - 46 Nm

Prüfen Sie nach 50 km alle Verbindungen auf festen Sitz.
Die Kurvenfreiheit kann durch einen Hauptständer eingeschränkt werden.



Hepco & Becker GmbH
An der Steinmauer 6
D-66955 Pirmasens

Tel.: 06331 - 1453 - 100
Fax: 06331 - 1453 - 120
eMail: vertrieb@hepco-becker.de
www.hepco-becker.de

Centre stand

HONDA CTX 700 / N

Item-No.:
505.984 00 01 black

Side cases
Top cases
luggage frames
Lock it system
Softbags
Aluminium luggage
Leather luggage
Protection bars
Center stands
Chopper parts
Quad parts
Accessories



Note

**Grease all moving parts.
Use liquid threadlocker to secure all screws and nuts.**

Installation note:
Of course, the assembly requires a certain technical experience. If you are not sure how to execute a determined action, you should ask your local distributor to do it.

First, tighten all screws only loosely. After mounting all parts, the screws should be tightened to the torque specified. This guarantees, that the product is mounted without tension.

**Observe the tightening torques of the motorcycle manufacturer!
Control all screw connections after the assembling for tightness!
Please notice our enclosed service information.**

Centre stand

HONDA CTX 700 / N

Item-No.:
505.984 00 01 black

Assembling instructions

Side cases
Top cases
luggage frames
Lock it system
Softbags
Aluminium luggage
Leather luggage
Protection bars
Center stands
Chopper parts
Quad parts
Accessories



Kit

1x	700008824	Centre stand
1x	700008825	spring holder
1x	700007870	bolt
1x	700008826	Screw kit:
2x		spring Typ 6 (short)
1x		rubber buffer
1x		allen screw M6x30
1x		allen screw M8x20
1x		nut M8
1x		nut M6
1x		self lock nut M6
1x		washer Ø18xØ6,4x1,5mm

Tools required

Allen key 5
Allen key 6
Wrench 10
Wrench 13

Preparing:

Dismantle the black protection cover of the exhaust.

Press rubber buffer into the existing boring

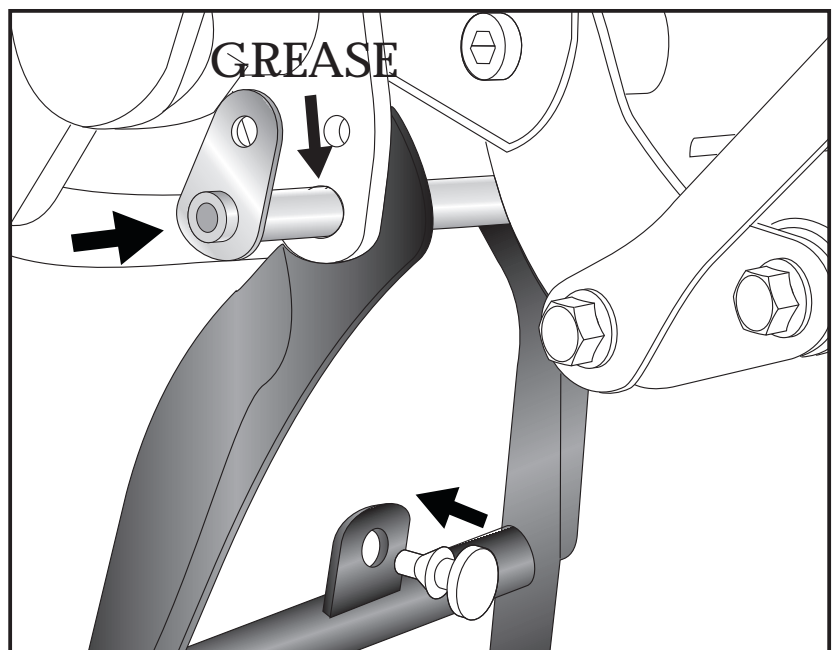
Fastening of the centre stand:

Position the centre stand between the supports on the underside of the bike.

Push the bolt from the left side through the supports and the centre stand.

Note: Apply grease at the bolt before mounting.

1



Centre stand

HONDA CTX 700 / N

Item-No.:
505.984 00 01 black

- Side cases
- Top cases
- luggage frames
- Lock it system
- Softbags
- Aluminium luggage
- Leather luggage
- Protection bars
- Center stands
- Chopper parts
- Quad parts
- Accessories

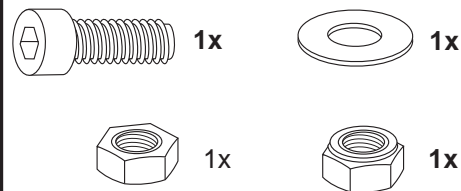


Assembling instructions

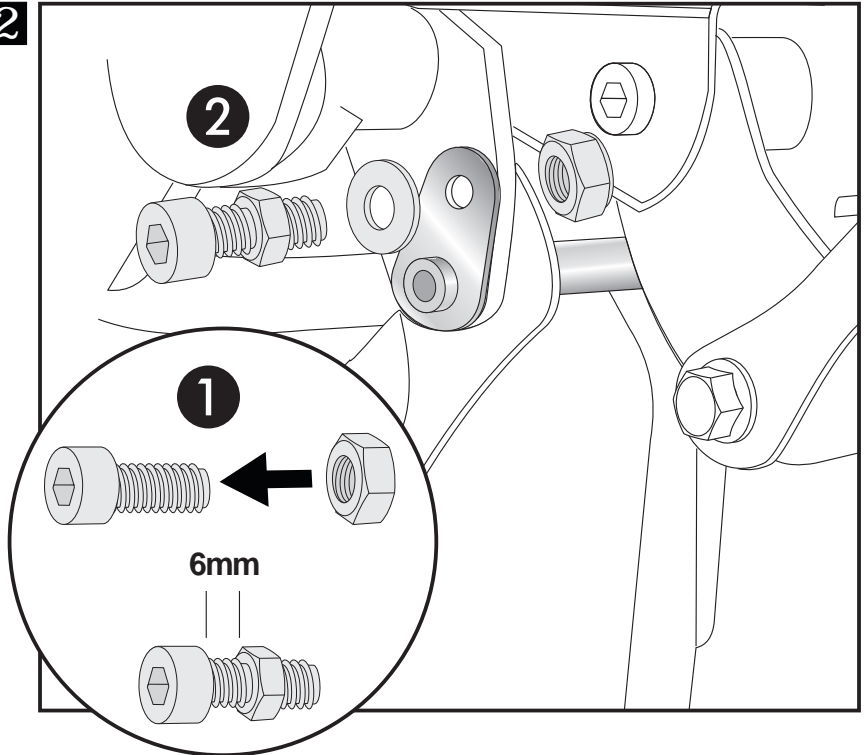
Fastening of the secure bolt:
Mount nut M6 at the allen screw M6x30.
Turn the nut so far, that remain 6mm distance between screwhead and nut

Then, insert and tighten this screw with washer $\varnothing 18 \times \varnothing 6,4 \times 1,5 \text{mm}$ to secure the retaining bolt.

At the backside, use self lock nut M6.



2

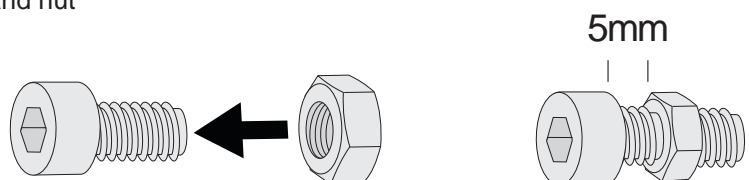


3

Dismantle the rear exhaust bolting.
Move down the exhaust as shown.

Mount nut M8 at the allen screw M8x20.

Turn the nut so far, that remain 5mm distance between screwhead and nut



Centre stand

HONDA CTX 700 / N

Item-No.:
505.984 00 01 black

Side cases
Top cases
luggage frames
Lock it system
Softbags
Aluminium luggage
Leather luggage
Protection bars
Center stands
Chopper parts
Quad parts
Accessories

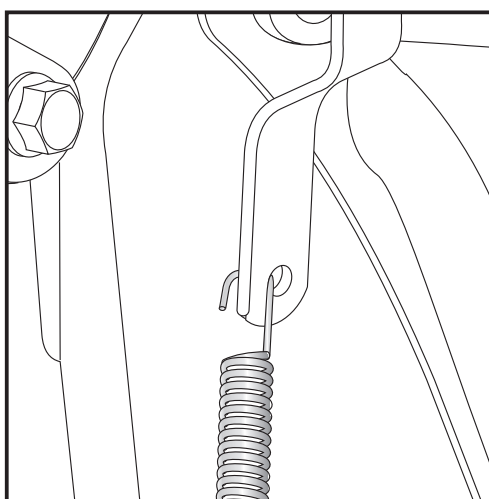
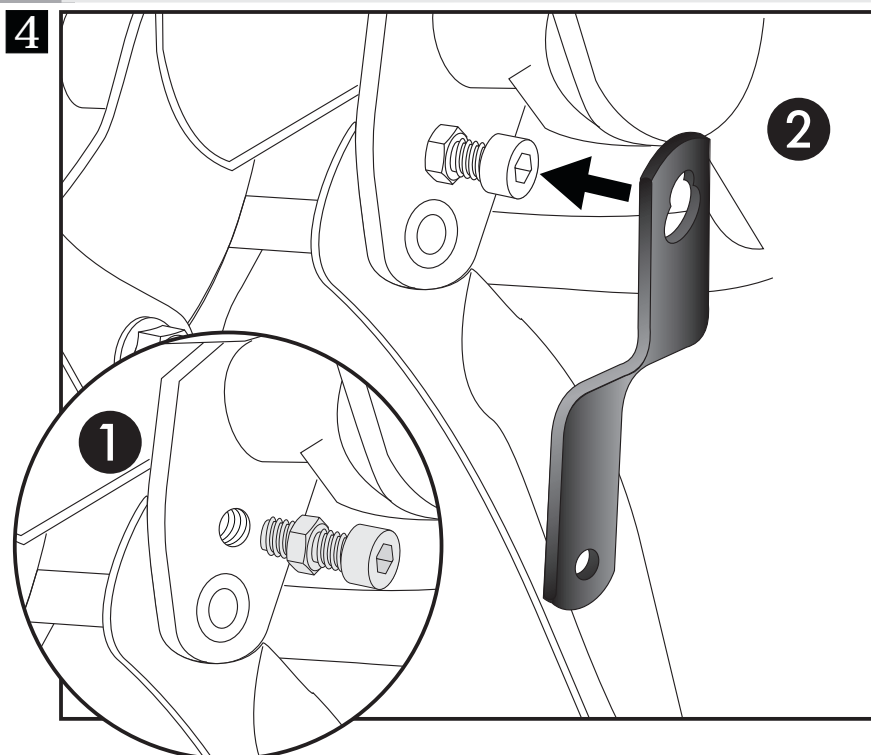


Assembling instructions

Fastening of the spring holder:
mount the prepared allen screw M8x20
in the free boring at the frame and secure
it.

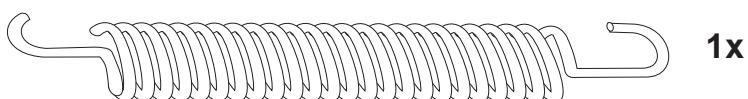
Hang in the spring holder.

**Fix the exhaust again.
Mount the black exhaust cover again.**



5 Hook the spring on the right:

In the boring of the previously mounted spring holder.



Centre stand

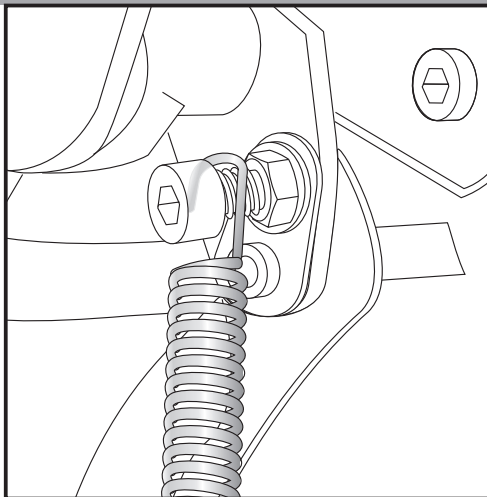
HONDA CTX 700 / N

Item-No.:
505.984 00 01 black

Side cases
Top cases
luggage frames
Lock it system
Softbags
Aluminium luggage
Leather luggage
Protection bars
Center stands
Chopper parts
Quad parts
Accessories



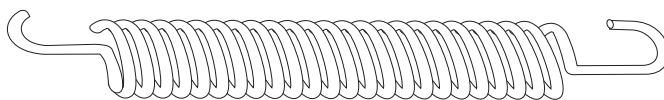
Assembling instructions



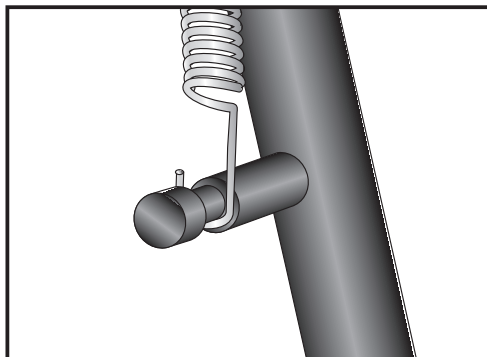
6

Hook the spring on the left:

at the allen screw, mounted in step 2.



1x



7

Mount the springs and the end of the tube.

We recommend our spring-mounting kit
(item.-No.: 700.030)

Please check now the function of your centre stand and control all assembled screw connections for tightness!

General:

Centre stand cornering clearance:

HEPCO & BECKER centerstands are carefully designed and tested to eliminate reductions in cornering clearance and ground clearance under most driving conditions on an unmodified stock motorcycle, and are certified to be compliant with European ABE safety standards. Use of any centerstand may reduce cornering clearance or ground clearance under extreme driving situations. HEPCO & BECKER products should be installed by a qualified, experienced motorcycle technician. If you are unsure of your ability to properly install a product, please have the product installed by your local motorcycle dealer.

HEPCO & BECKER takes no responsibility for damages caused by improper installation.

All screws, bolts, and nuts, including all replacement hardware provided by HEPCO & BECKER, should be tightened to the torque specified in the OEM maintenance manual for your motorcycle.

The side-sway-behavior may be restricted by the centre stand.



Hepco & Becker GmbH
An der Steinmauer 6
D-66955 Pirmasens
Germany

Tel.: 0049 6331 - 1453 - 100
Fax: 0049 6331 - 1453 - 120
eMail: vertrieb@hepco-becker.de
www.hepco-becker.de