

# Tankschutzbügel/ Tank guard

HONDA CRF 1000 Africa Twin

Artikel Nr.: / Item-no.:  
502994 00 01 schwarz / black



DE MONTAGEANLEITUNG  
GB MOUNTING INSTRUCTIONS



DE WICHTIG  
GB IMPORTANT

Mit Motorschutzbügel 501994 00 01 kombinierbar  
Combinable with engine guard 501994 00 01

Beachten Sie die in Ihrem Land geltenden Zulassungsbestimmungen.  
Für den Bereich der BRD gilt: Ein Eintrag in die Fahrzeugpapiere ist nicht erforderlich.

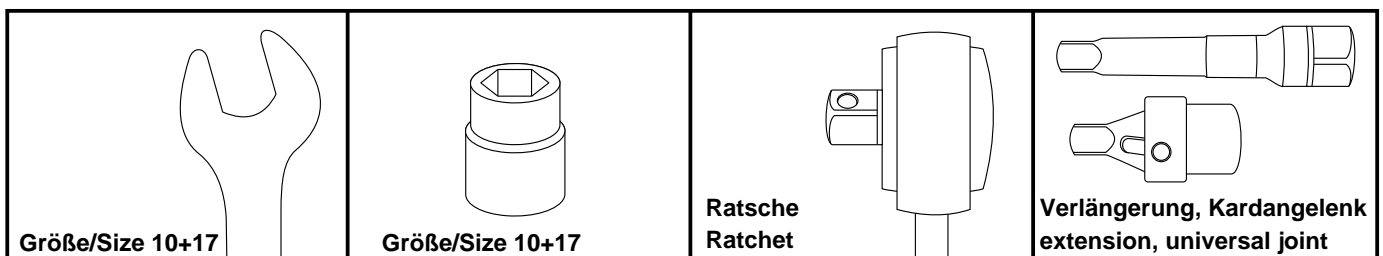
Die Voraussetzung für die Montage ist natürlich eine gewisse technische Erfahrung. Wenn Sie sich nicht sicher sind, wie man eine bestimmte Arbeit ausführt, sollten Sie diese Ihrer Fachwerkstatt überlassen. Ziehen sie alle zugänglichen Schrauben zuerst nur locker an. Nachdem alles montiert ist, werden die Schrauben dann auf das entsprechende Anzugsmoment festgezogen. Dadurch wird sichergestellt, dass das Produkt spannungsfrei angebaut ist. Anzugsmomente beachten! Nach der Montage alle Verschraubungen auf festen Sitz kontrollieren!

Zur Montage ist eine zweite Person hilfreich.

Of course, the assembly requires a certain technical experience. If you are not sure how to execute a determined action, you should ask your local distributor to do it. First, tighten all screws only loosely. After mounting all parts, the screws should be tightened to the torque specified. This guarantees, that the product is mounted without tension. Observe the tightening torques of the manufacturer! Control all screw connections after the assembling for tightness!

To mount this tank guard, a second person is helpful.

DE BENÖTIGTE WERKZEUGE  
GB TOOLS REQUIRED



# Tankschutzbügel/ Tank guard

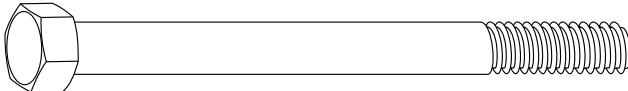
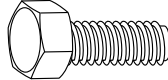

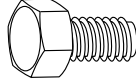


HONDA CRF 1000 Africa Twin

Artikel Nr.: / Item-no.:  
502994 00 01 schwarz / black



**DE** INHALT  
**GB** CONTENTS

1x	700009116	Tankschutzbügel links - Tank guard left
1x	700009115	Tankschutzbügel rechts - Tank guard right
1x	700009149	Haltebügel / holding bow
1x	700009227	Verbindungsplatte / connection plate
1x	700009117	Schraubensatz/Screw kit:

	1x	Sechskantschraube M10x110mm hexagon screw M10x110mm	
	2x	Sechskantschraube M6x25 hexagon screw M6x25	
	2x	Sechskantschraube M6x14 hexagon screw M6x14	
			

**DE** VORBEREITUNG  
**GB** PREPARING

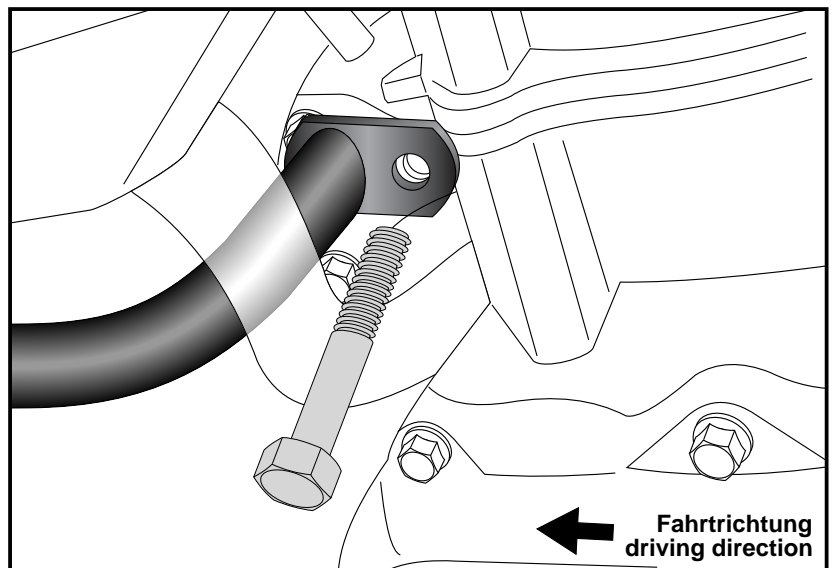
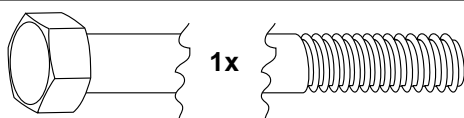
Die Originalschraube der vorderen Motoraufhängung ausdrehen - diese entfällt.  
Dismantle the original screw of the front engine suspension. Screw is obsolete

**DE** MONTAGEANLEITUNG  
**GB** MOUNTING INSTRUCTIONS

Montage des Tankschutzbügels unten links:

An der nun freien Bohrung der Motoraufhängung mit der Sechskantschraube M10x110.

Fastening of the tank guard bottom left:  
at the now free boring at the engine suspension. Use the hexagon screw M10x110.



# Tankschutzbügel/ Tank guard

HONDA CRF 1000 Africa Twin

Artikel Nr.: / Item-no.:  
502994 00 01 schwarz / black

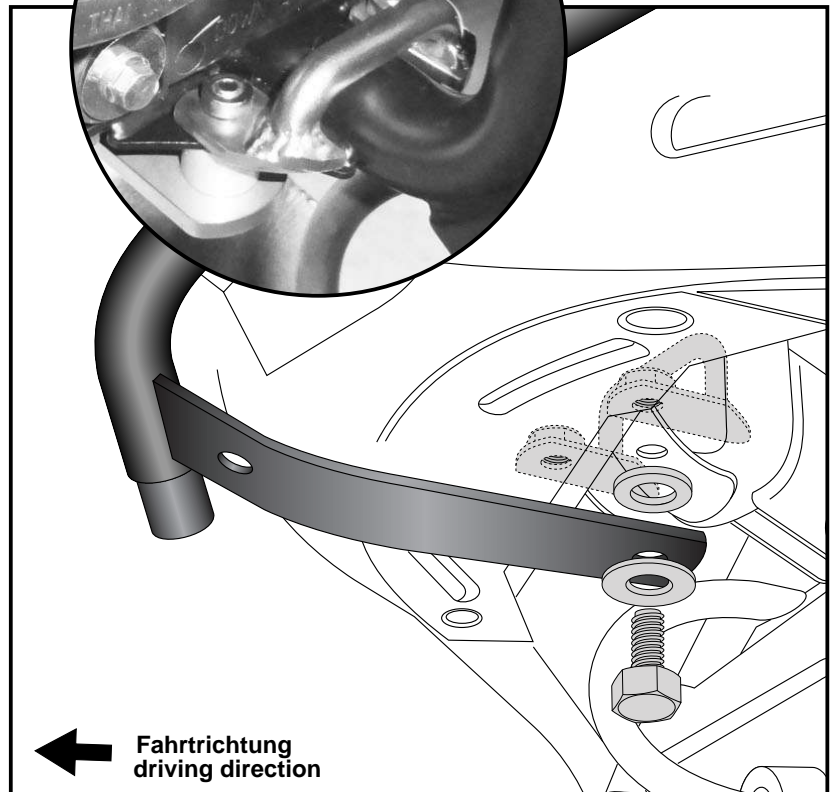
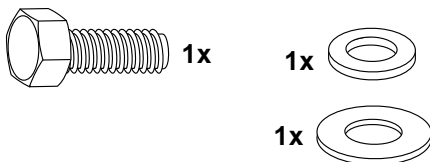


DE MONTAGEANLEITUNG  
GB MOUNTING INSTRUCTIONS

## Montage des Tankschutzbügels vorne links:

Von oben den Haltebügel über das Rahmenrohr fügen. Unter dem Cockpit mit der Sechskantschraube M6x25 und Karosseriescheibe  $\varnothing 6,4 \times \varnothing 18$  in das Gewinde des Haltebügels verschrauben. Zwischen Tankschutzbügel und Rahmenlasche die U-Scheibe  $\varnothing 6,4 \times 3\text{mm}$  einfügen.

Fastening of the tank guard front left:  
From above place the holding bow at the frame tube.  
Under the front use a hexagon bolt M6x25 with body washer  $\varnothing 6,4 \times \varnothing 18$  to screw in the threads of the holding bow.  
Add washer  $\varnothing 6,4 \times 3\text{mm}$  between crash bar and frame flap.

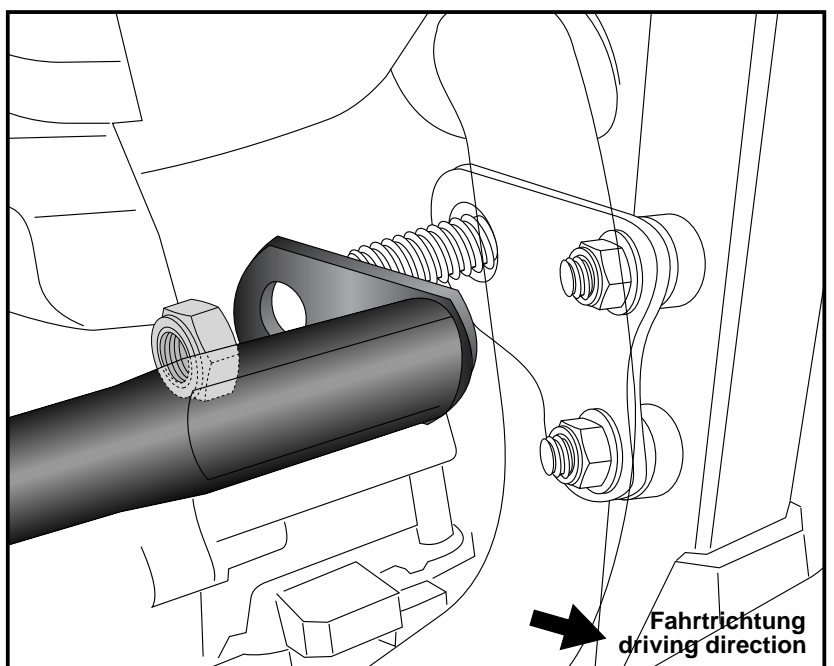
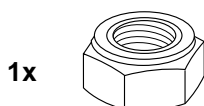


Den rechten Tankschutzbügel vorne mit dem bereits montierten, linken Bügel zusammenstecken.  
Put the right tank bar together with the already mounted left one at the front.

## Montage des Tankschutzbügels unten rechts:

Den Bügel über das freie Gewinde der bereits durchgesteckten M10x110 Schraube fügen und mit der selbstsichernden Mutter M10 verschrauben.

Fastening of the tank guard bottom right:  
at the thread of the hexagon screw mounted before. Use self lock nut M10 to secure.



# Tankschutzbügel/ Tank guard

HONDA CRF 1000 Africa Twin

Artikel Nr.: / Item-no.:  
502994 00 01 schwarz / black



DE MONTAGEANLEITUNG  
GB MOUNTING INSTRUCTIONS

## Montage des Tankschutzbügels vorne rechts: ①

Unter dem Cockpit mit der Sechskantschraube M6x25 und Karoseriescheibe  $\varnothing 6,4 \times \varnothing 18$  in das Gewinde des Haltebügels verschrauben. Zwischen Tankschutzbügel und Rahmenlasche die U-Scheibe  $\varnothing 6,4 \times 3 \text{ mm}$  einfügen.

## Montage der Verbindungsplatte: ②

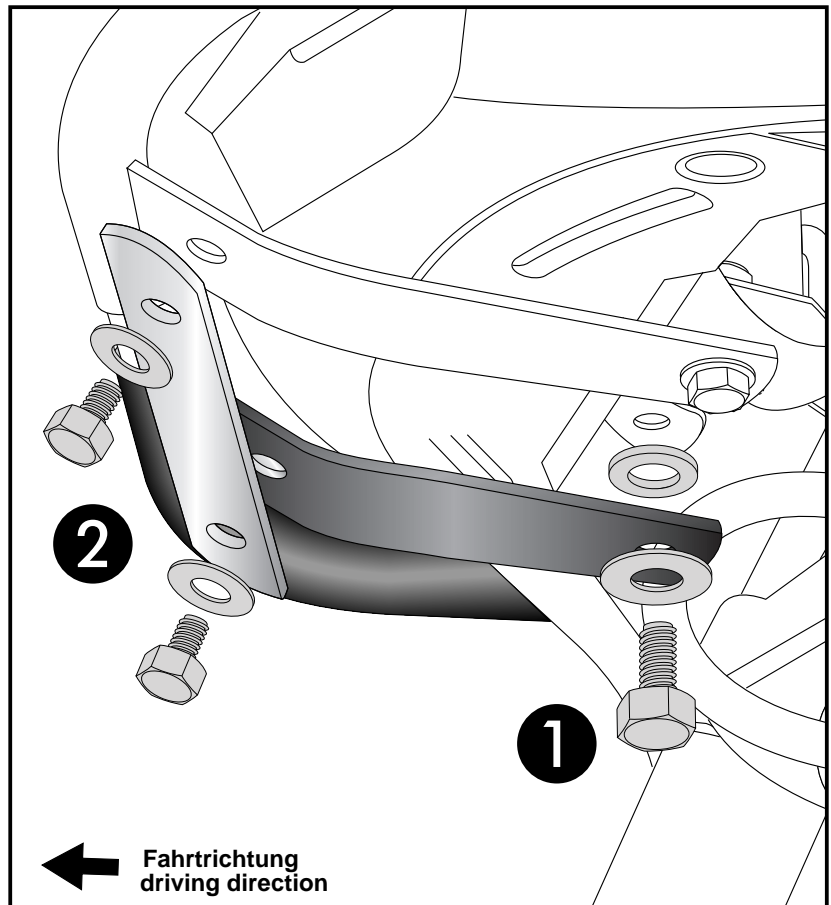
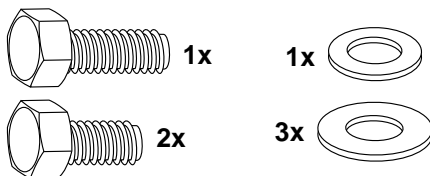
Vorne in den freien Gewinden mit den Sechskantschrauben M6x14 und Karoseriescheiben  $\varnothing 6,4 \times \varnothing 18$  verschrauben.

## Fastening of the tank guard front right: ①

Under the front use a hexagon bolt M6x25 and body washer  $\varnothing 6,4 \times \varnothing 18$  to screw in the threads of the holding bow. Add washer  $\varnothing 6,4 \times 3 \text{ mm}$  between crash bar and frame flap.

## Fastening of the connection plate: ②

Front in the free threads with hexagon bolts M6x14 and body washers  $\varnothing 6,4 \times \varnothing 18$ .



Nach der Montage alle Verschraubungen auf festen Sitz kontrollieren!  
Abgebaute Teile wieder montieren.  
Bitte beachten Sie unsere beigefügten Serviceinformationen.

Control all screw connections after the assembling for tightness!  
Reassemble the dismantled parts.  
Please notice our enclosed service information.

### Als weiteres Zubehör lieferbar / Also available:

- 662994 01 01 Easyrack
- 655994 01 01 Alurack
- 653994 00 01 Seitenträger festverschraubt, schwarz / Side carrier firmly attached, black
- 630994 00 01 C-Bow Halter für Weichgepäck, schwarz / C-Bow holder for softbags, black
- 501994 00 01 Motorschutzbügel, schwarz / Engine guard, black
- 810994 00 12 Motorschutzplatte / Skid plate
- 4212994 00 01 Griffschutz / Handle protection
- 700994 00 01 Lampenschutzgitter / Headlight grilles

Weiteres Zubehör auf unsere Homepage. More accessories: see our homepage.



**Hepco & Becker GmbH**  
An der Steinmauer 6  
D-66955 Pirmasens  
Germany

Tel.: +49 (0)6331 - 1453 - 100  
Fax: +49 (0)6331 - 1453 - 120  
eMail: [vertrieb@hepco-becker.de](mailto:vertrieb@hepco-becker.de)  
[www.hepco-becker.de](http://www.hepco-becker.de)