

# 1165KIT - 1165KITK

KIT SPECIFICO - SPECIFIC KIT - KIT SPECIFIQUE - SPEZIFISCHES KIT - KIT ESPECÍFICO - KIT ESPECÍFICA

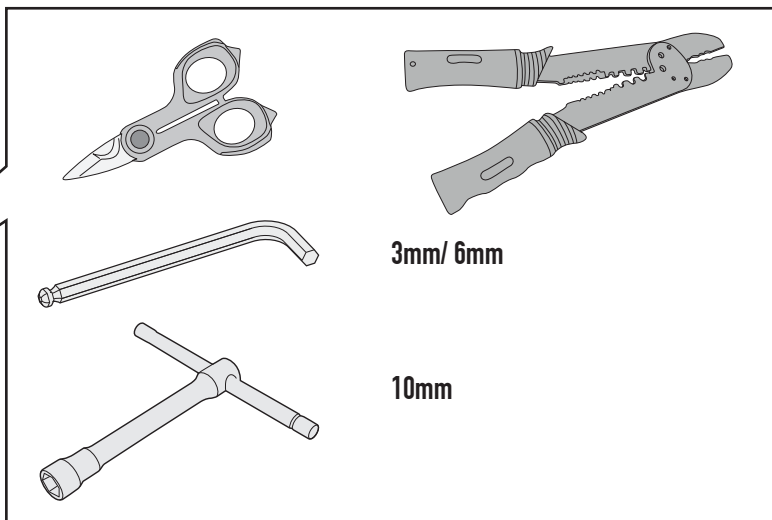
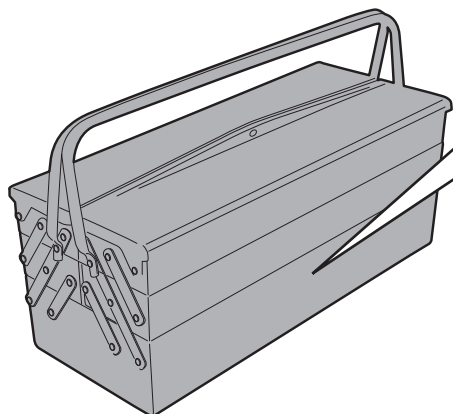
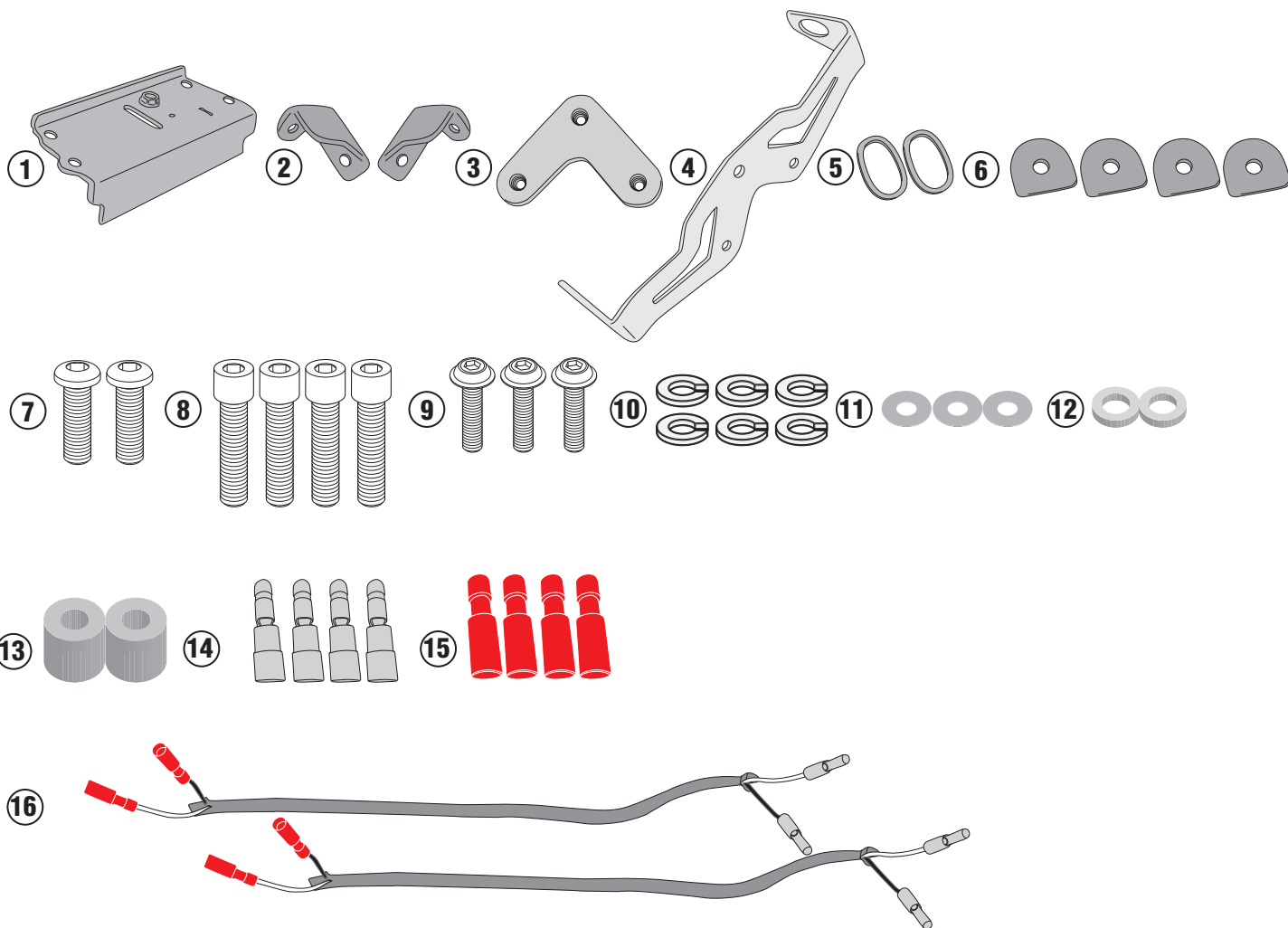
## HONDA CB1000R (2018)

N°	Descrizione	Caratteristiche	Codice	Quantità
1	Supporto Interno Superiore - Inner Higher Support Support Interne Supérieur - Soporte Interno Superior Inner Höhere Unterstützung - Soporte Interno Superior	-	GNB2172V	1
2	Supporto laterale - Lower frame - Support latéral - Soporte lateral - Untere Halterung - Soporte lateral	-	GL3968DXV GL3968SXV	2 (Right; Left)
3	Supporto Aggiuntivo - Additional Support Supplémentaires Support - Ausätzlich Halterung Adicional Soporte - Soporte adicional	-	GL3962V	1
4	Supporto Freccia - Indicators support Support clignotants - Blinkerhalterung Soporte para los indicadores - Soporte para indicadores	-	GL3963V	1
5	Distanziale - Spacer Entretoise - Distanzstueck Distanciador - Espaçador	Sp.2.5mm	GL3964V	2
6	Distanziale - Spacer Entretoise - Distanzstueck Distanciador - Espaçador	Sp.4mm	GL3969V	4
7	Vite - Screw Vis - Schraube Tornillo - Parafuso	TBEI M8x20	820TBEI	2
8	Vite - Screw Vis - Schraube Tornillo - Parafuso	TCEI M8x30	830TCEI	4
9	Vite - Screw Vis - Schraube Tornillo - Parafuso	TBEIFL M6x20	620TBEIFL	3
10	Rondella spaccata - Split washer Scheibe - Rondelle fendue Arandela seccionada - Arruela Dentada	Ø8	Z1060	6
11	Rondella In Nylon - Nylon Washer Rondelle Original En Nylon - Nylonscheibe Arandela De Nylon - Arruela De Nylon	-	Z1979	3
12	Distanziale - Spacer Entretoise - Distanzstueck Distanciador - Espaçador	Ø14x3 Foro 8,5mm	C14L3F8,5T	2
13	Distanziale - Spacer Entretoise - Distanzstueck Distanciador - Espaçador	Ø18x17 Foro 8,5mm	C18L17F8,5T	2
14	Connettore maschio - Male connector - Connecteur mâle Conector macho - Stecker männlich - Plugue macho	-	Z2424	4
15	Connettore femmina - Female connector - Connecteur femelle Conector hembra - Stecker weiblich - Plugue fêmea	-	Z2425	4
16	Prolunga - Extension cord - Rallonge électrique Cable de extensión - Verlängerungskabel - Cabo de extensão	-	Z2426	2
17	Componenti Originali - Original Parts Parties Originales - Original Bauteile Componentes Originales - Componentes Originais	-	-	-
18	Particolari Inclusi nel TE1165 Components Included In The TE1165 Pièces Inclues Dans TE1165 Die Einzelnen Teile Sind Bei TE1165 Despieces Incluidos TE1165 Componentes incluidos na TE1165	-	-	-

# 1165KIT - 1165KITK

KIT SPECIFICO - SPECIFIC KIT - KIT SPECIFIQUE - SPEZIFISCHES KIT - KIT ESPECÍFICO - KIT ESPECÍFICA

## HONDA CB1000R (2018)



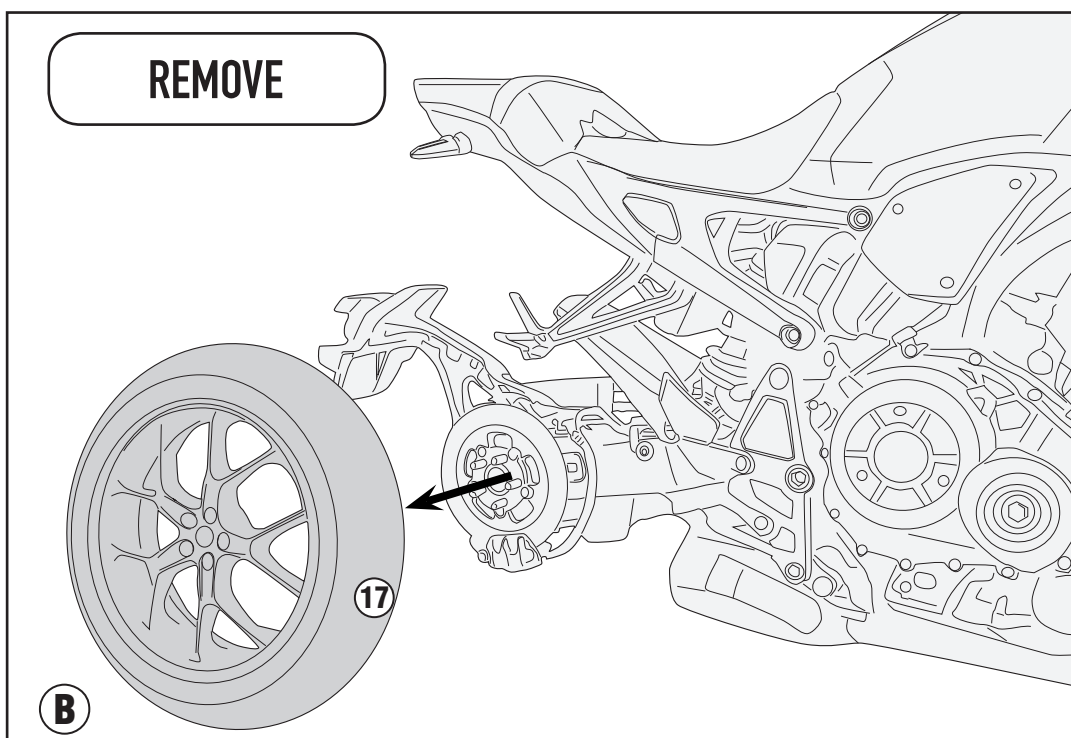
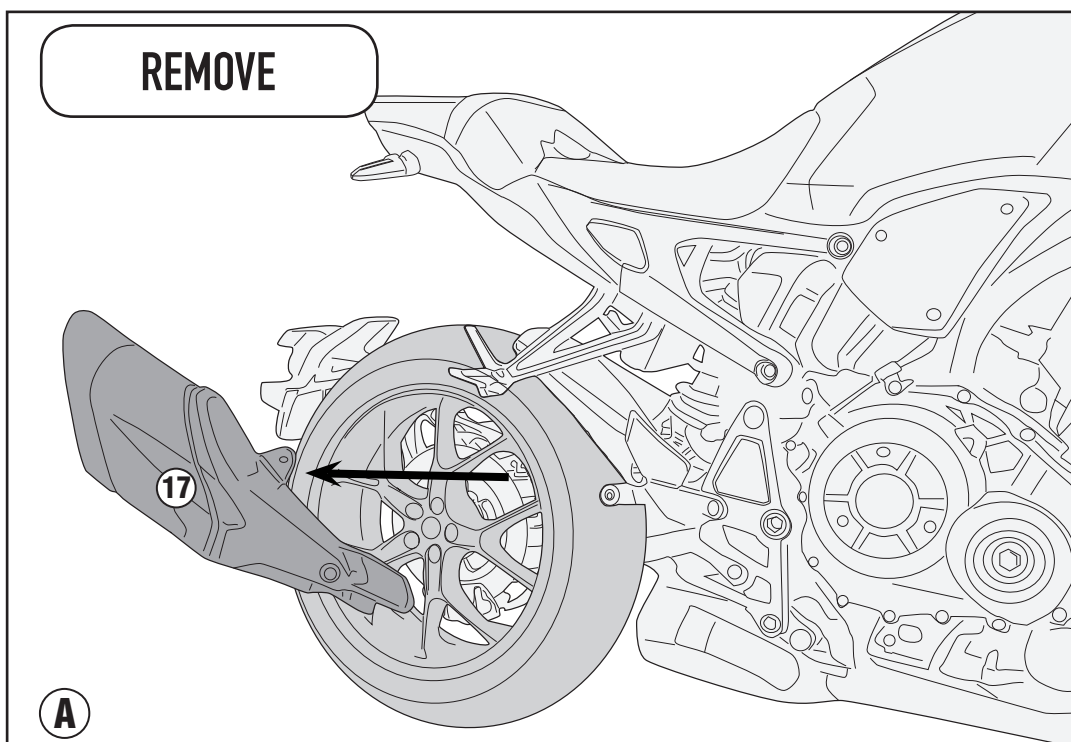
# 1165KIT - 1165KITK

KIT SPECIFICO - SPECIFIC KIT - KIT SPECIFIQUE - SPEZIFISCHES KIT - KIT ESPECÍFICO - KIT ESPECÍFICA

## HONDA CB1000R (2018)



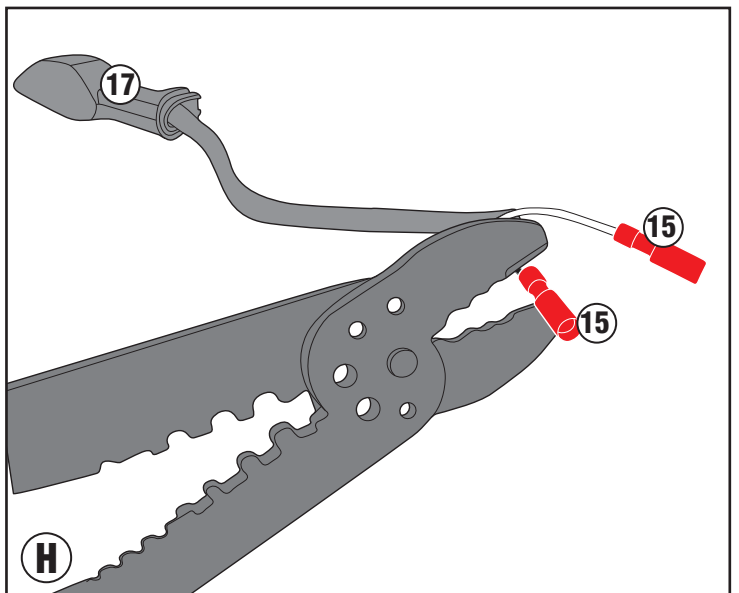
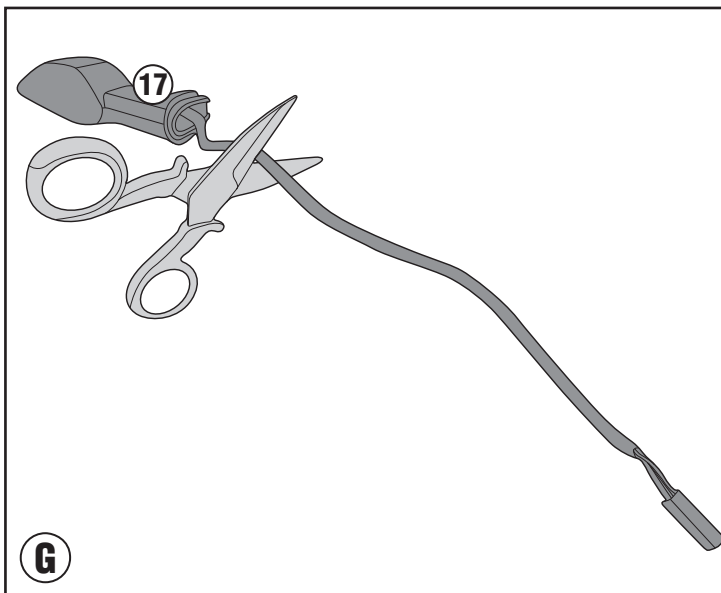
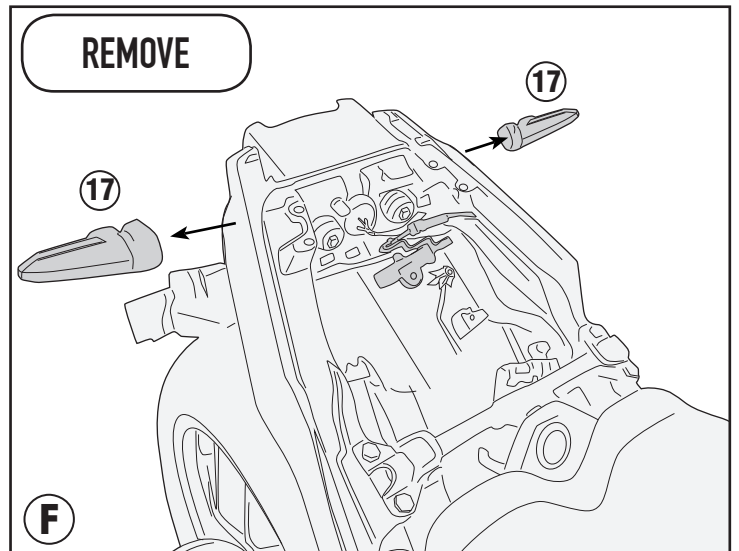
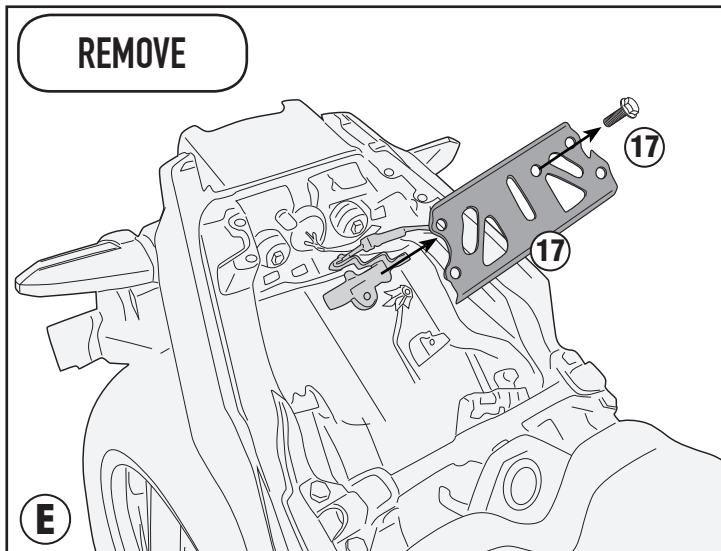
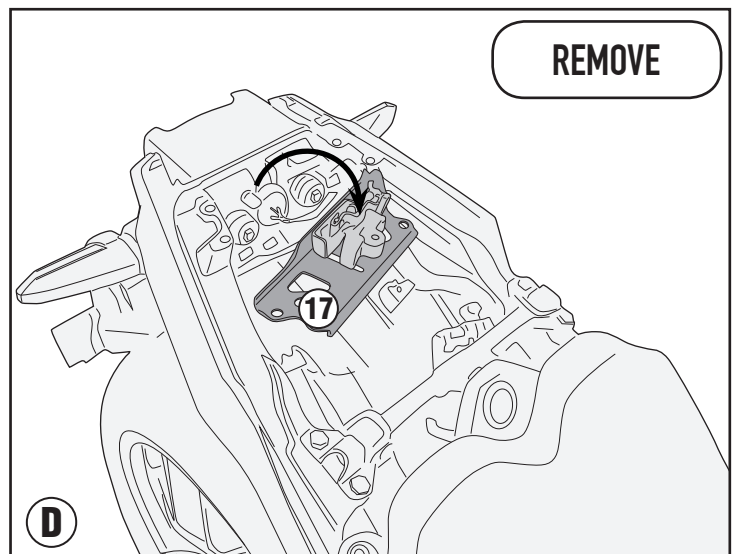
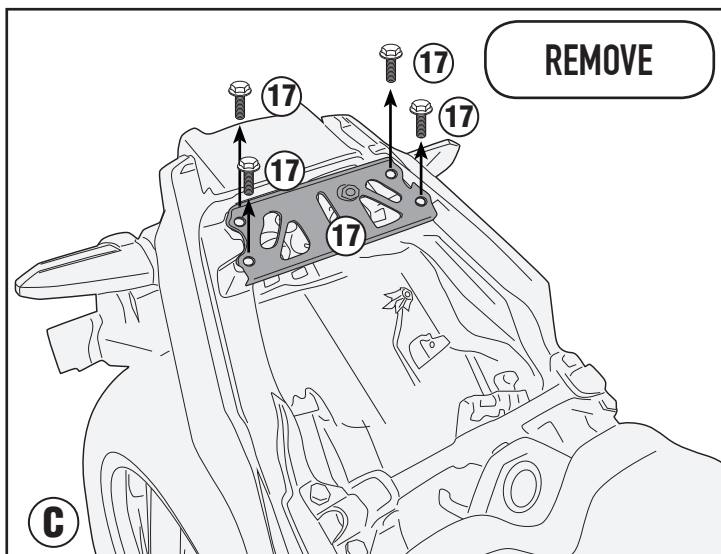
- Si raccomanda di fare eseguire il montaggio di questo prodotto ad un meccanico qualificato
- We recommend having this product fitted by a qualified mechanic
- Il est recommandé de faire le montage par un mécanicien qualifié
- Se recomienda realizar el montaje de este producto por un mecánico cualificado
- Wir empfehlen, dass die Montage dieses Produktes von einem Fachmechaniker durchgeführt wird
- Nós recomendamos que este produto seja montado por um mecânico qualificado



# 1165KIT - 1165KITK

KIT SPECIFICO - SPECIFIC KIT - KIT SPECIFIQUE - SPEZIFISCHES KIT - KIT ESPECÍFICO - KIT ESPECÍFICA

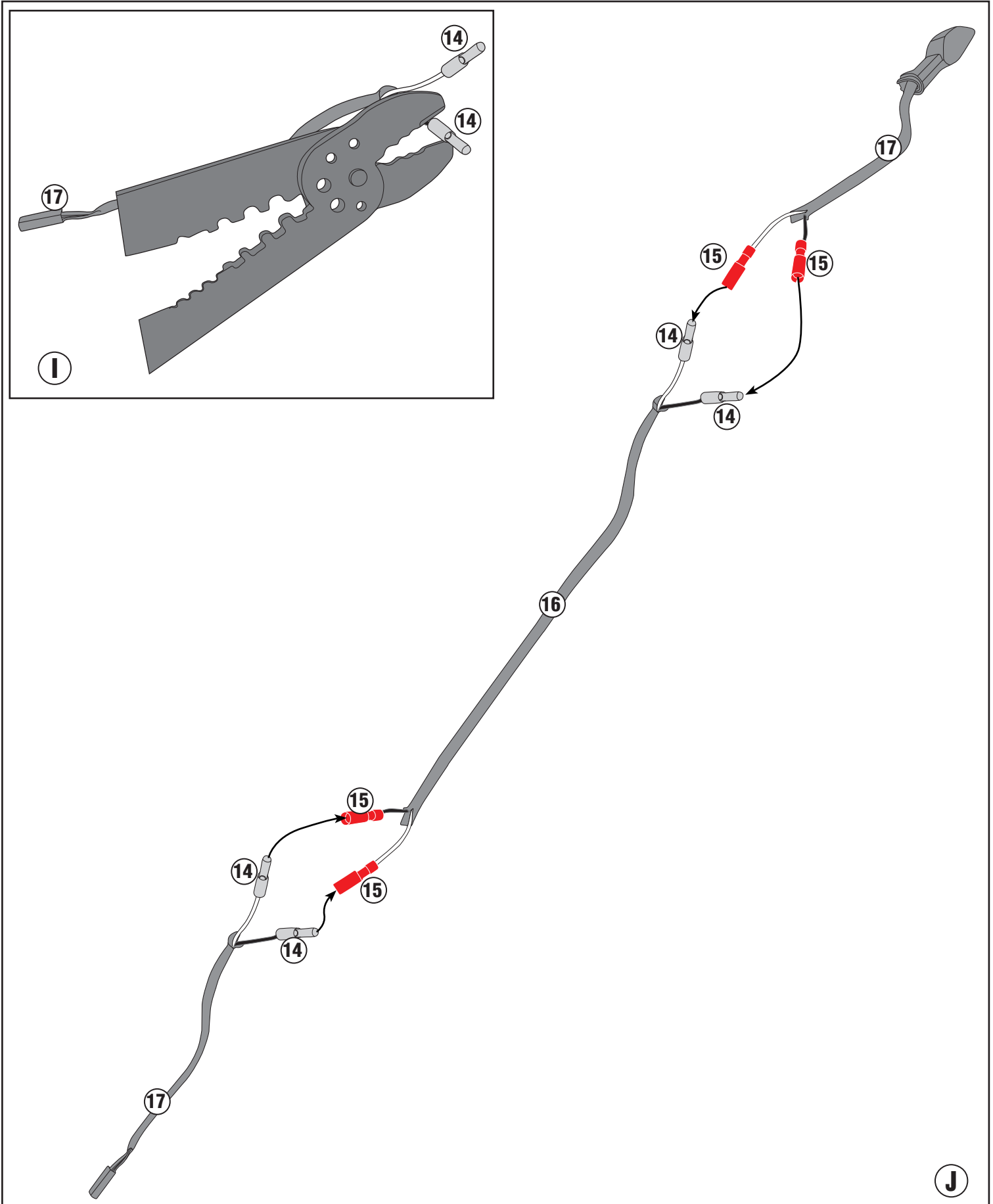
## HONDA CB1000R (2018)



# 1165KIT - 1165KITK

KIT SPECIFICO - SPECIFIC KIT - KIT SPECIFIQUE - SPEZIFISCHES KIT - KIT ESPECÍFICO - KIT ESPECÍFICA

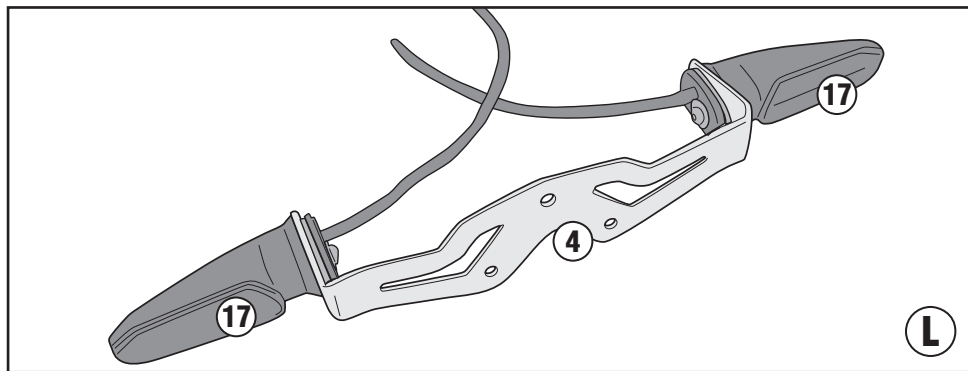
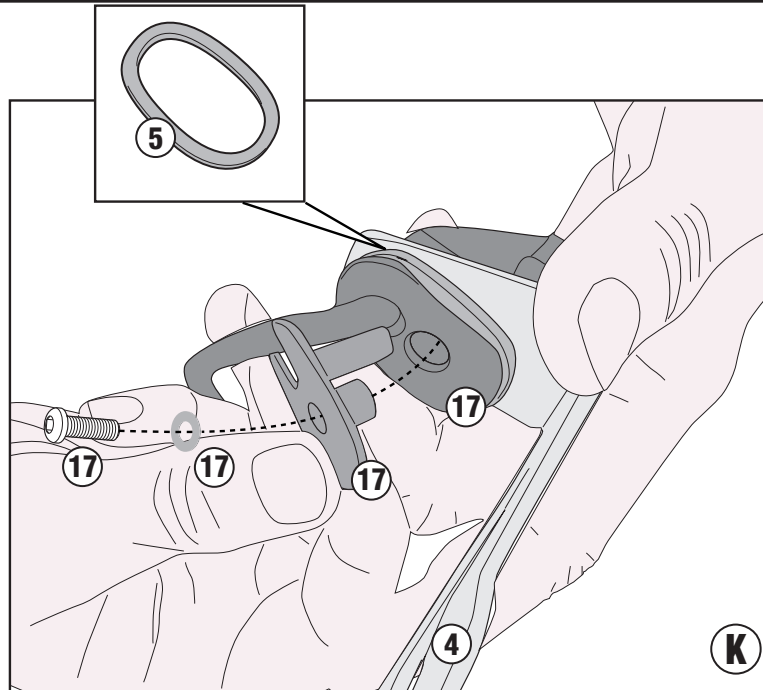
## HONDA CB1000R (2018)



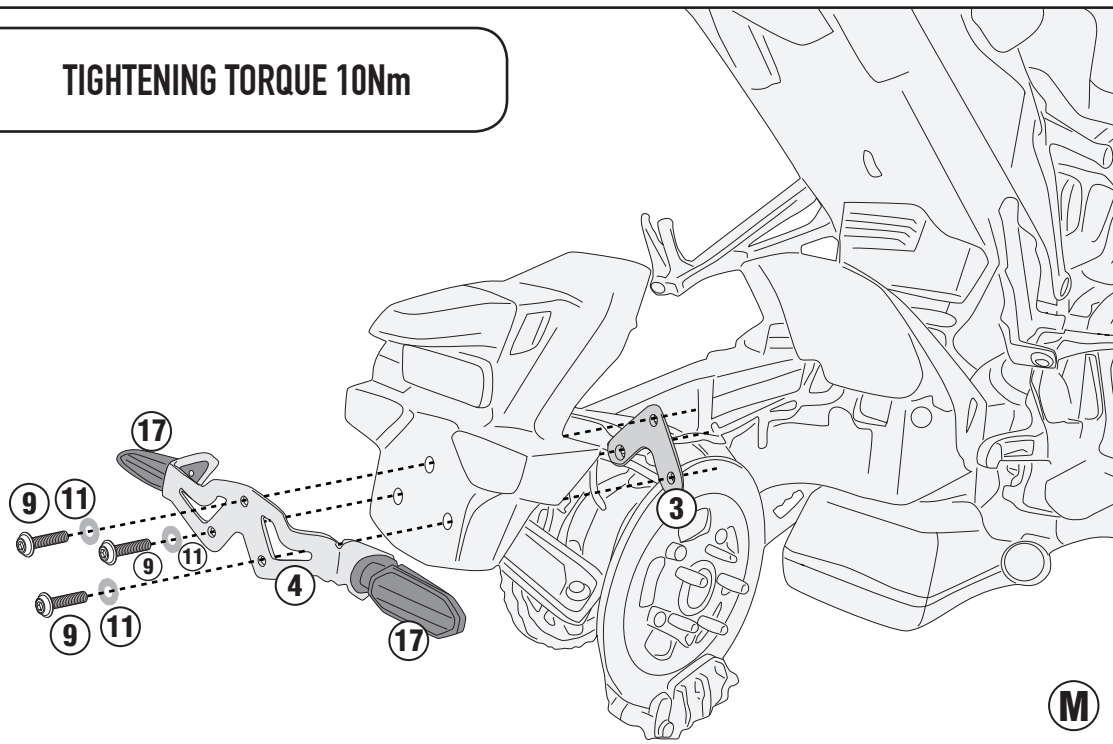
# 1165KIT - 1165KITK

KIT SPECIFICO - SPECIFIC KIT - KIT SPECIFIQUE - SPEZIFISCHES KIT - KIT ESPECÍFICO - KIT ESPECÍFICA

## HONDA CB1000R (2018)



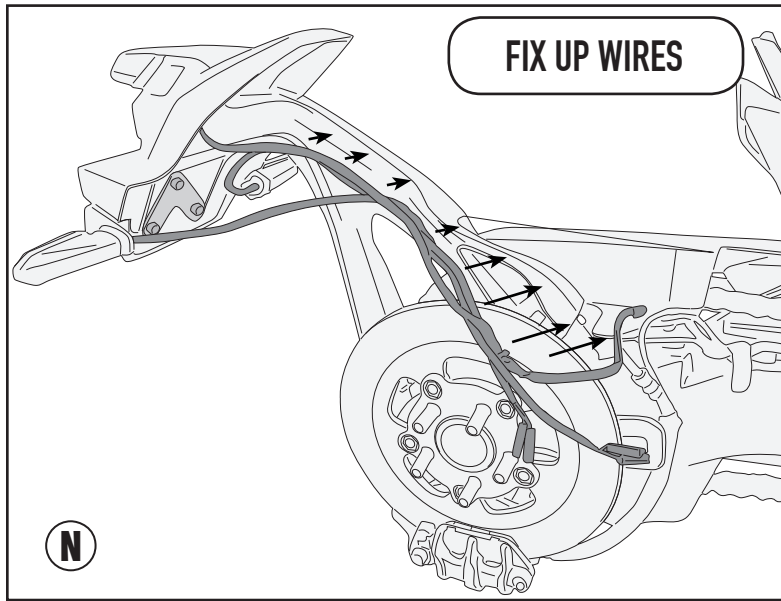
**TIGHTENING TORQUE 10Nm**



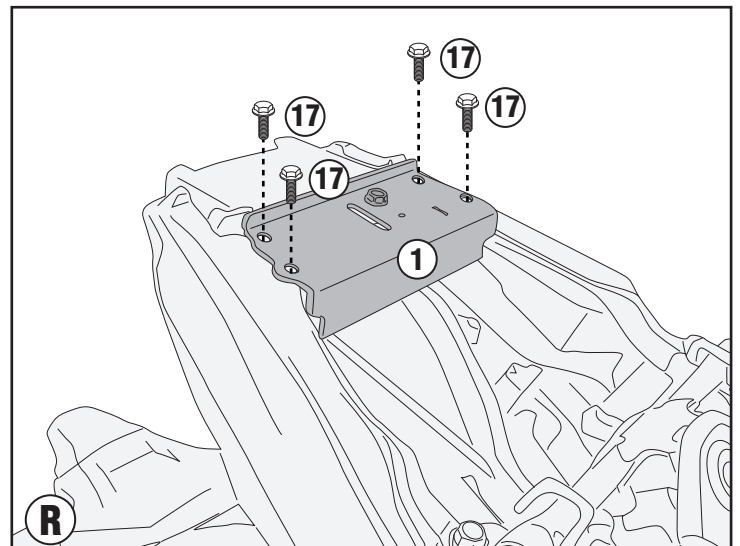
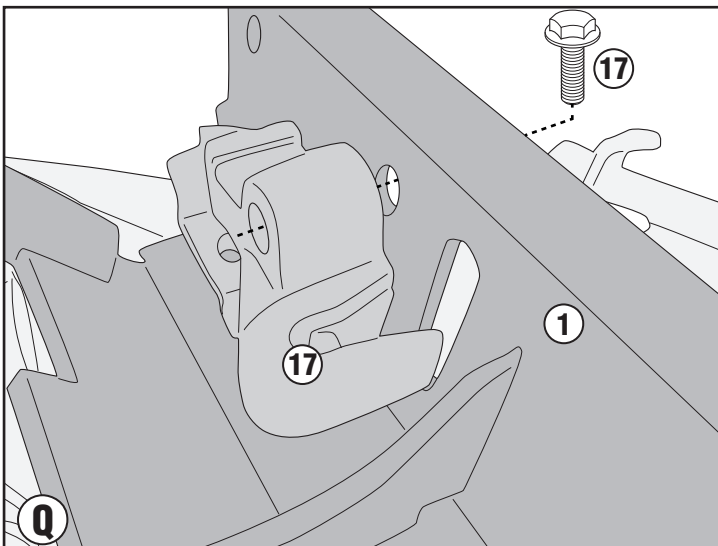
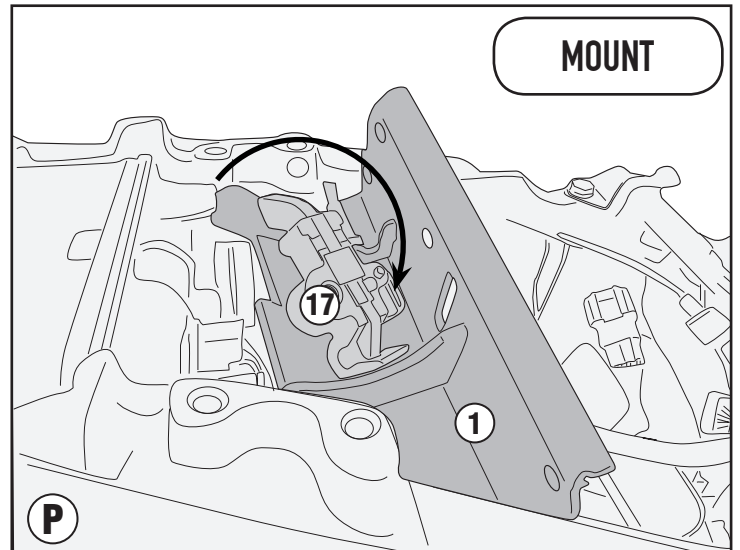
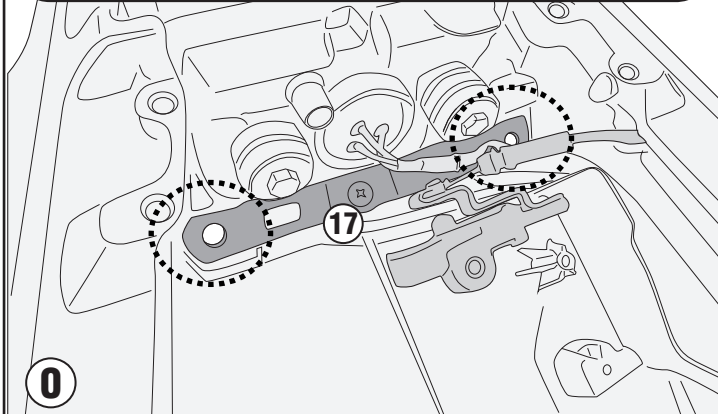
# 1165KIT - 1165KITK

KIT SPECIFICO - SPECIFIC KIT - KIT SPECIFIQUE - SPEZIFISCHES KIT - KIT ESPECÍFICO - KIT ESPECÍFICA

## HONDA CB1000R (2018)



Allargare il foro fino ad un diametro di 8,5mm.  
Widen the hole to a diameter of 8,5mm.  
Erweitern Sie die Bohrungen bis zum endgültigen Durchmesser von 8,5mm.  
Perçer au diamètre de 8,5mm.  
Alargar o furo para um diâmetro de 8,5milímetros.  
Abrir el agujero hasta un diámetro de 8,5mm.



# 1165KIT - 1165KITK

KIT SPECIFICO - SPECIFIC KIT - KIT SPECIFIQUE - SPEZIFISCHES KIT - KIT ESPECÍFICO - KIT ESPECÍFICA

## HONDA CB1000R (2018)

