



MONTERING ANVISNINGAR

Tillbehör

DIMLJUSFÄSTE
Art. nr. 08V70-MJM-D60

Används till

VFR800X

Publikationsnr

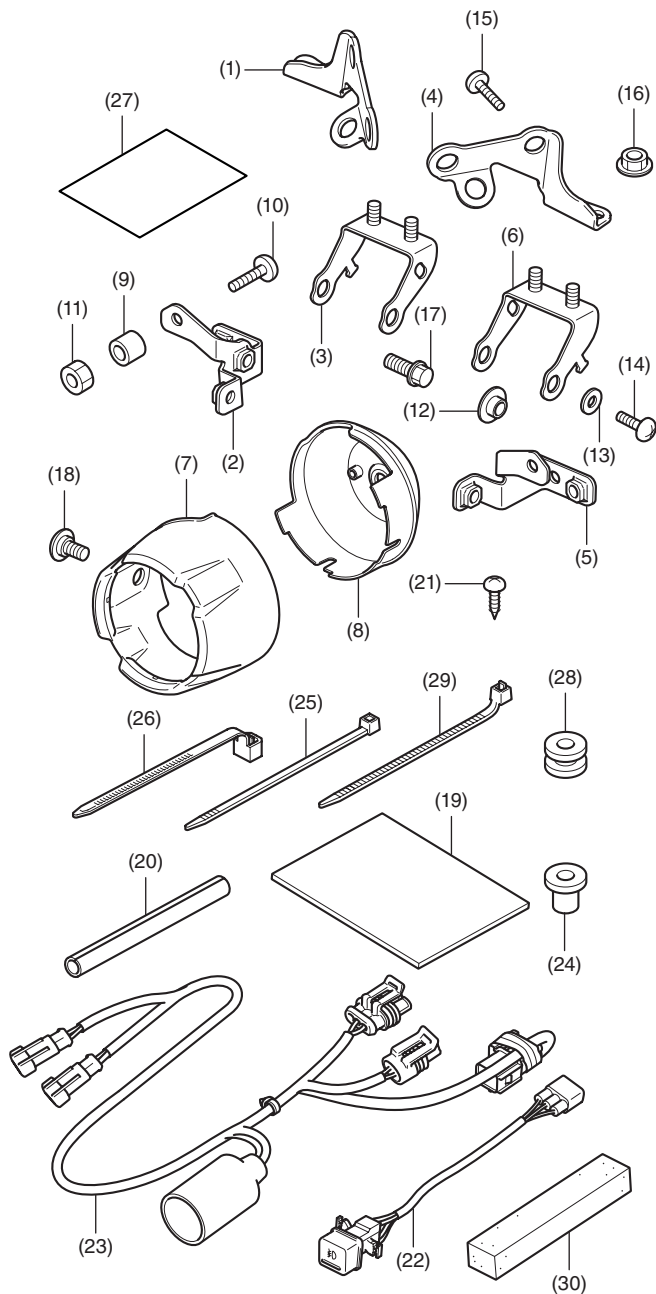
MII

Utfärdandedatum

September 2014

Honda-återförsäljare: Dela ut en kopia av de här anvisningarna till kunden.

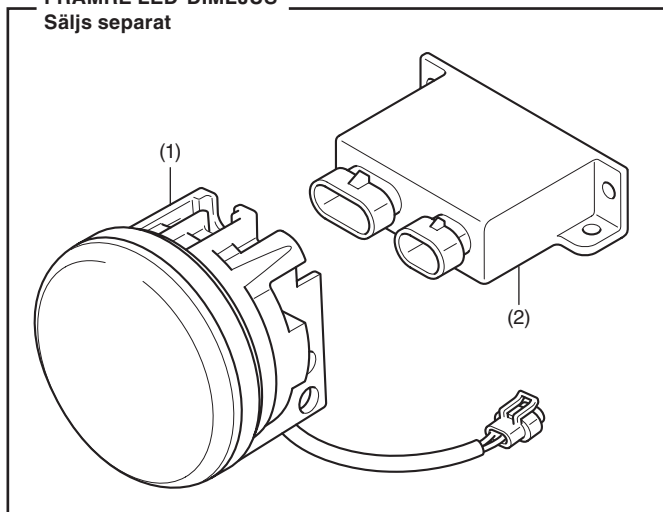
LISTA ÖVER DELAR



Nr	Beskrivning	Kvantitet
(1)	Höger dimljusfäste	1
(2)	Höger dimljusstöd	1
(3)	Höger dimljusfäste	1
(4)	Vänster dimljusfäste	1
(5)	Vänster dimljusstöd	1
(6)	Vänster dimljusfäste	1
(7)	Dimljuskåpa	2
(8)	Dimljuslock	2
(9)	Muff	2
(10)	6 mm hylsbult (lång)	2
(11)	6 mm mutter	2
(12)	Flänskrage (liten)	4
(13)	Bricka	4
(14)	6 mm skruv	4
(15)	6 mm hylsbult (kort)	6
(16)	6 mm flänsnutt	4
(17)	6 mm flänsbult, SH	2
(18)	6 mm hylsskruv	4
(19)	Dubbelhäftande tejp	1
(20)	Slitsat rör	3
(21)	3 mm skruv	2
(22)	Dimljuskontakt	1
(23)	Dimljusets delkablage	1
(24)	Flänskrage (stor)	6
(25)	Buntband (smalt)	11
(26)	Buntband (brett)	1
(27)	URL-papper	1
(28)	Gummi	6
(29)	Klämband	5
(30)	Matta	1

FRÄMRE LED-DIMLJUS

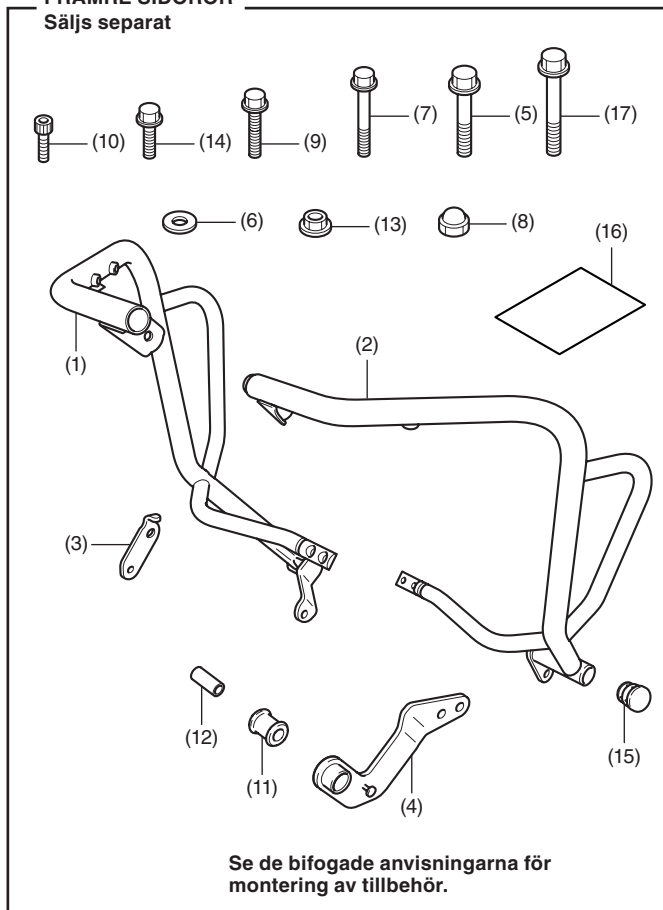
Säljs separat



Nr	Beskrivning	Kvantitet
(1)	Främre LED-dimljus	2
(2)	Främre LED-dimljusets drivenhet	1

FRÄMRE SIDORÖR

Säljs separat



Nr	Beskrivning	Kvantitet
(1)	Främre högra röret	1
(2)	Främre vänstra röret	1
(3)	Främre högra rörfästet	1
(4)	Främre rörfästet	1
(5)	10 mm flänsbult (kort)	2
(6)	Bricka	1
(7)	8 mm flänsbult (lång)	1
(8)	8 mm kupolmutter	1
(9)	8 mm flänsbult (medellång)	1
(10)	6 mm hylsbult	2
(11)	Gummi	1
(12)	Muff	1
(13)	8 mm flänsmutter	1
(14)	8 mm flänsbult (kort)	1
(15)	Plugg	2
(16)	URL-papper	1
(17)	10 mm flänsbult (lång)	1

VERKTYG OCH MATERIAL SOM BEHÖVS

Hylsa (8 och 10 mm)

Spärrskaft

Insexnyckel (4 och 5 mm)

Phillips ® skruvmejsel

Tång

Märkpenna

Linjal

Eltejp

Band

Vajer

Isopropylalkohol

Trasa

Momentnyckel

TABELL ÖVER ÅTDRAGNINGSMOMENT

Dra åt alla skruvar, bultar och muttrar med angivna åtdragningsvärden. I servicehandboken anges åtdragningsvärden för delar som tagits bort.

Artikel	Nm	kgf-m	lbf-ft
6 mm skruv	9	0,9	6,6
6 mm hylsskruv	9	0,9	6,6
6 mm hylsskruv	9	0,9	6,6
6 mm flänsbult, SH	10	1,0	7
6 mm mutter	10	1,0	7
6 mm flänsmutter	12	1,2	9

MONTERING

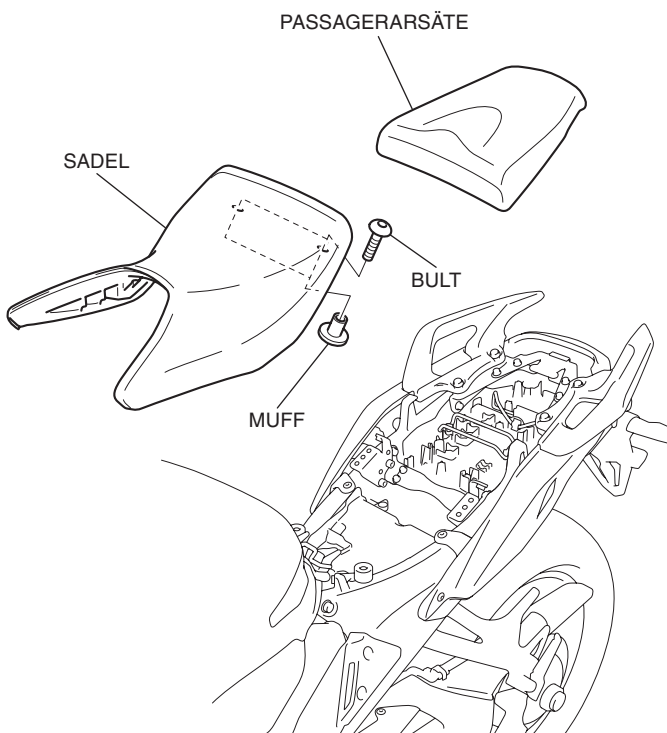
▲ FÖRSIKTIGHET

- Förhindra brännskador genom att låta motor, avgassystem, kylare etc. svalna innan tillbehöret monteras.

OBS:

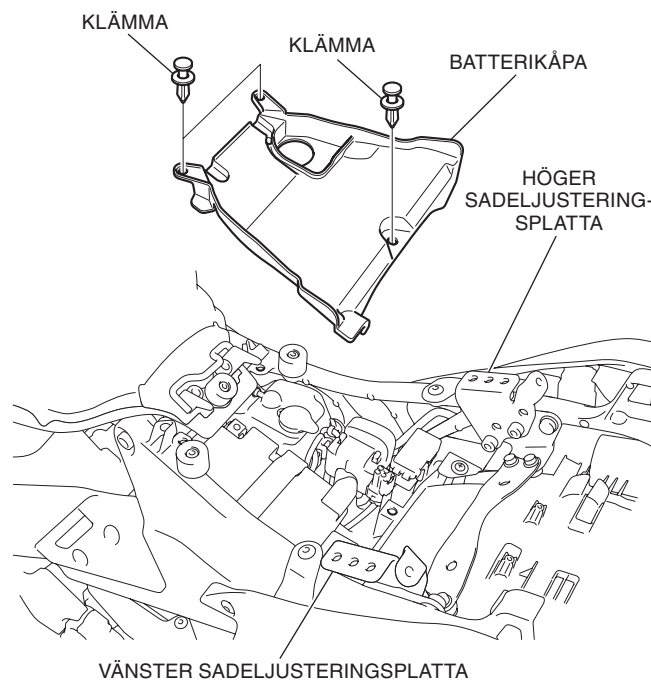
- Främre LED-dimljuset och främre sidoröret krävs för montering av det här tillbehöret.
- Värm fästytorna med en hårtork om omgivande temperatur är 21 °C eller lägre.
- Fästmedlet når maximal verkan efter 72 timmar. Vänta i minst 24 timmar innan du kör med motorcykeln.
- Koppla bort minuskabeln (-) från batteriet innan tillbehöret monteras.
- Klockans minnen raderas när batteriet kopplas bort. Återställ minnena när batteriet har kopplats in igen.
- Sätt tillbaka de borttagna delarna på motorcykeln och se till att vajrarna och kabelhävorna inte kommer i kläm.
- Klipp bort överskjutande ändar på buntbanden när banden har fästs runt kablagen. Se till att buntbandsändar inte skaver mot andra kablage eller mot bromsslangen.

1. Ta bort sadeln och passagerarsätet enligt bilden.



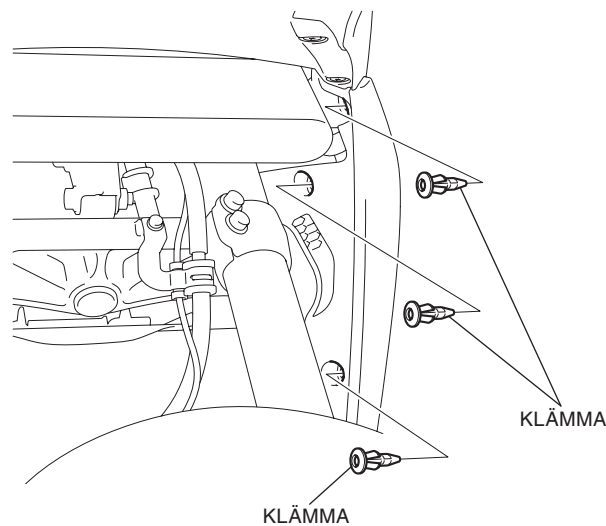
2. Ta bort batterikåpan och koppla bort batteriets minuskabel (-) enligt bilden.

- Med sadeln i nedsänkt läge, ta först bort de högra och vänstra sadeljusteringsplattorna.

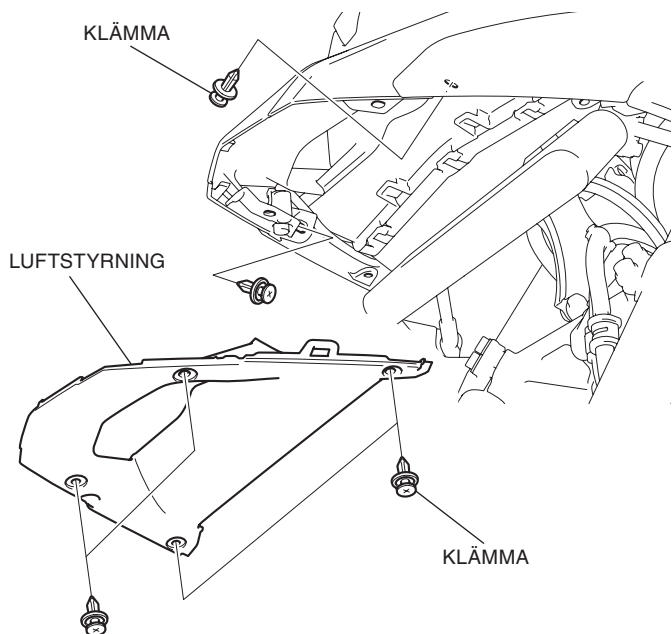


3. Ta bort de angivna klämmorna.

<Vänster sida>

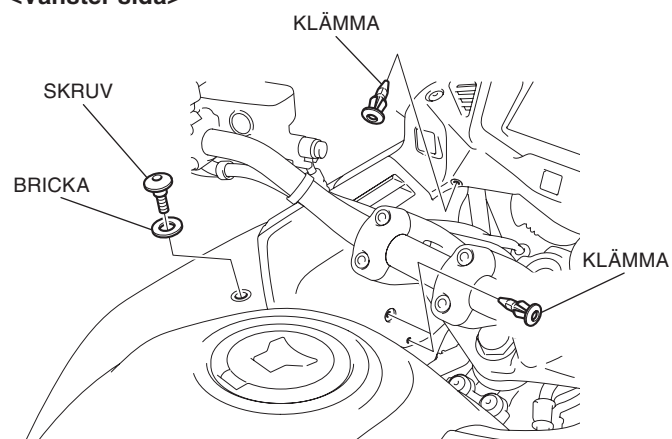


4. Ta bort luftstyrningen som bilden visar.



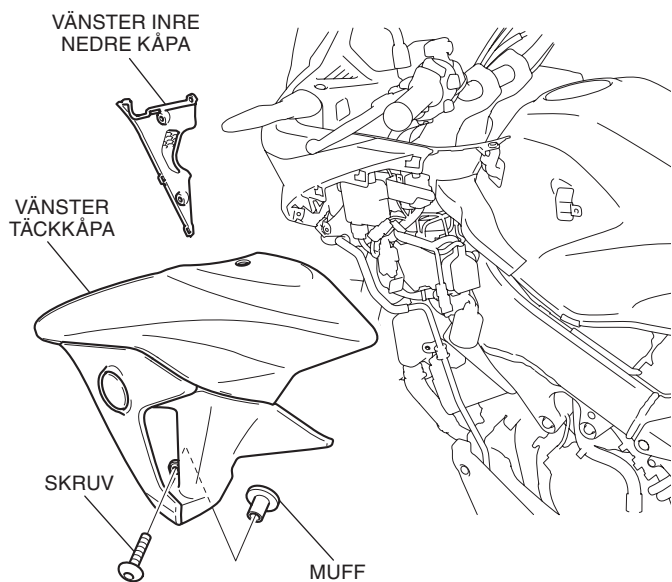
5. Ta bort motorcykelns delar som bilden visar.

<Vänster sida>

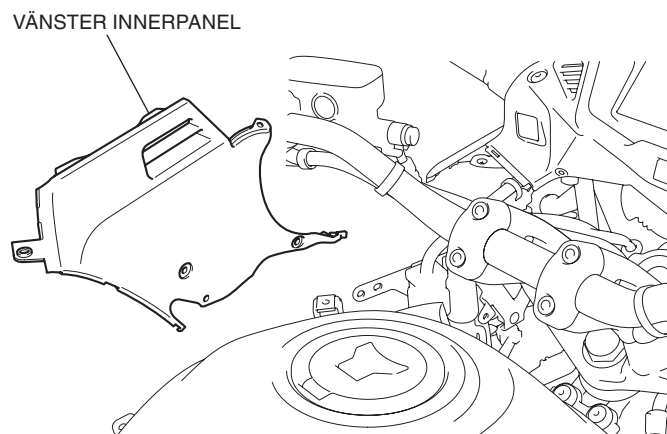


6. Ta bort vänster kåpa och vänstra inre mittkåpan som bilden visar.

<Vänster sida>



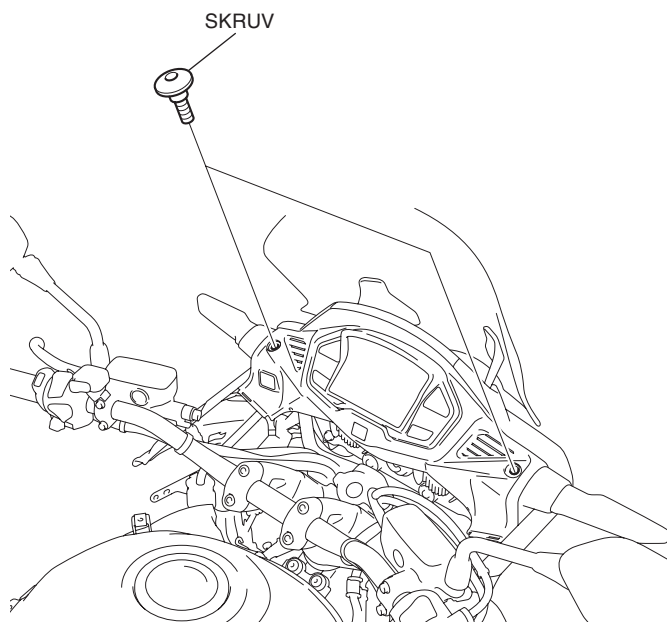
7. Ta bort vänstra innerpanelen som bilden visar.



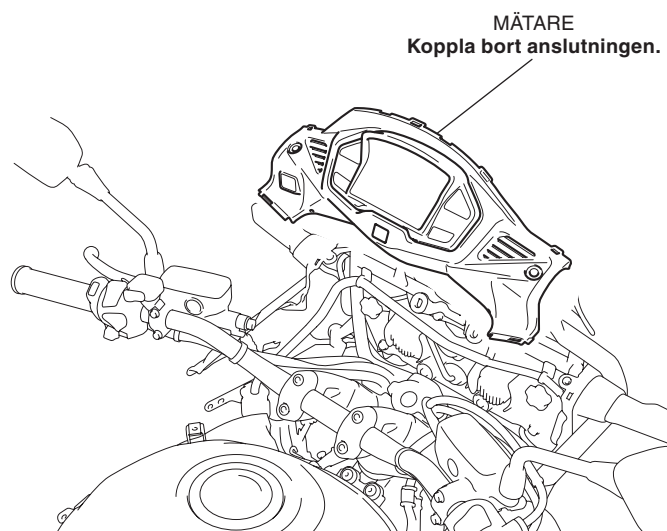
8. Ta bort höger kåpa, högra inre mittkåpan och den högra inre plåten på samma sätt.

9. Montera främre sidoröret löst.

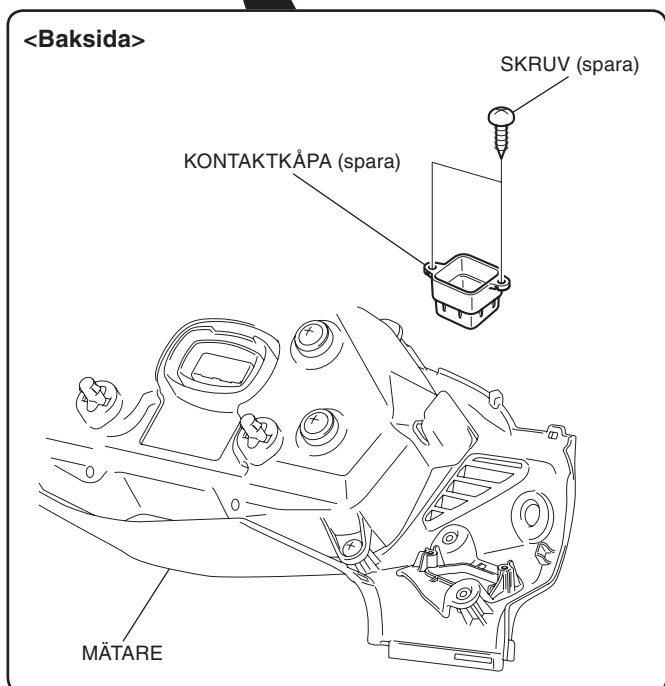
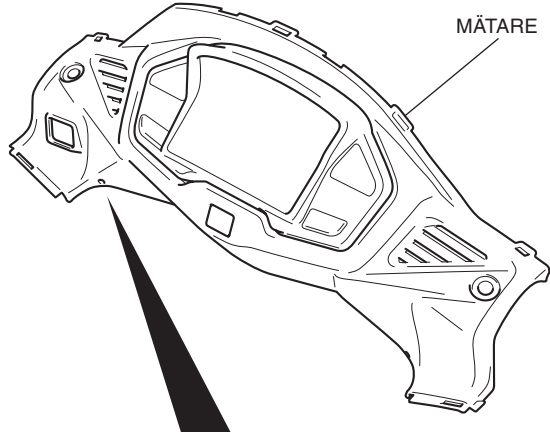
10. Ta bort skruvarna enligt bilden.



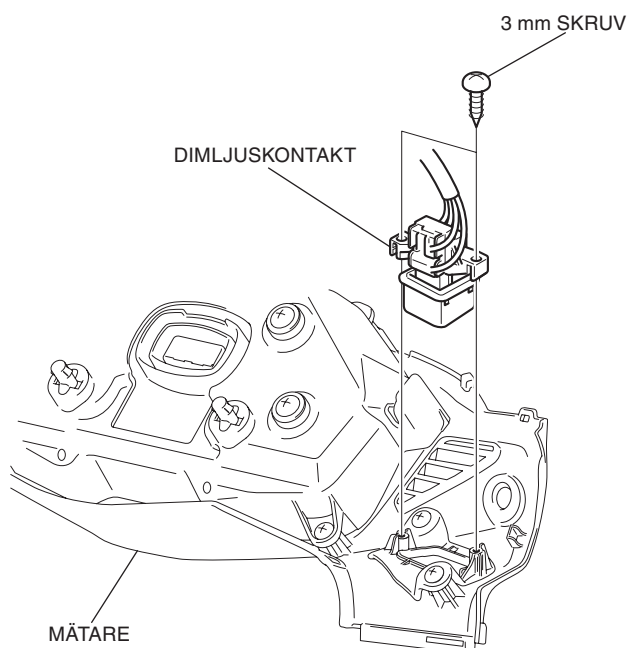
11. Ta bort mätaren som bilden visar.



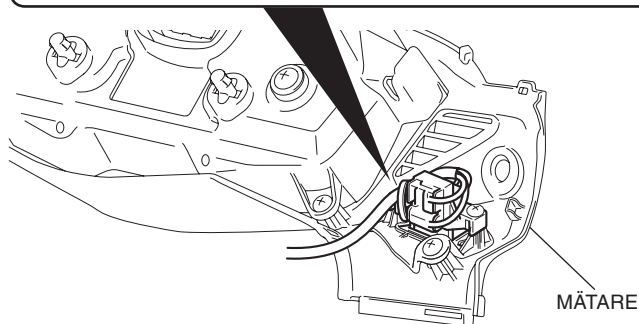
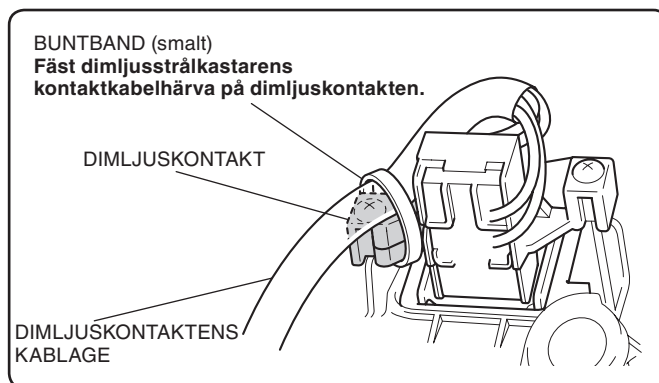
12. Ta bort kontaktkåpan som bilden visar.



13. Montera dimljuskontakten som bilden visar.

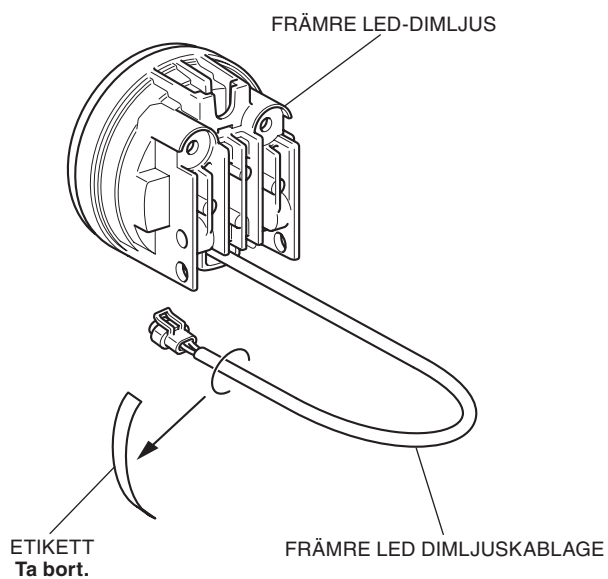


14. Fäst dimljusets kontaktkablage med buntbandet som bilden visar.



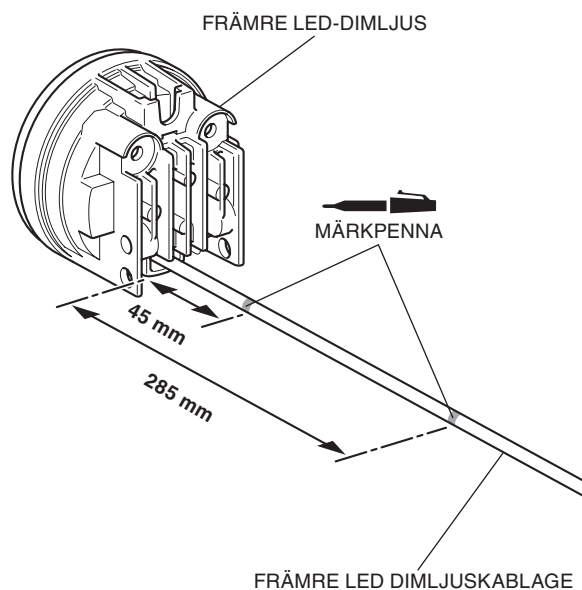
15. Ta bort etiketten som bilden visar.

- Utför detta steg för båda dimljusen.



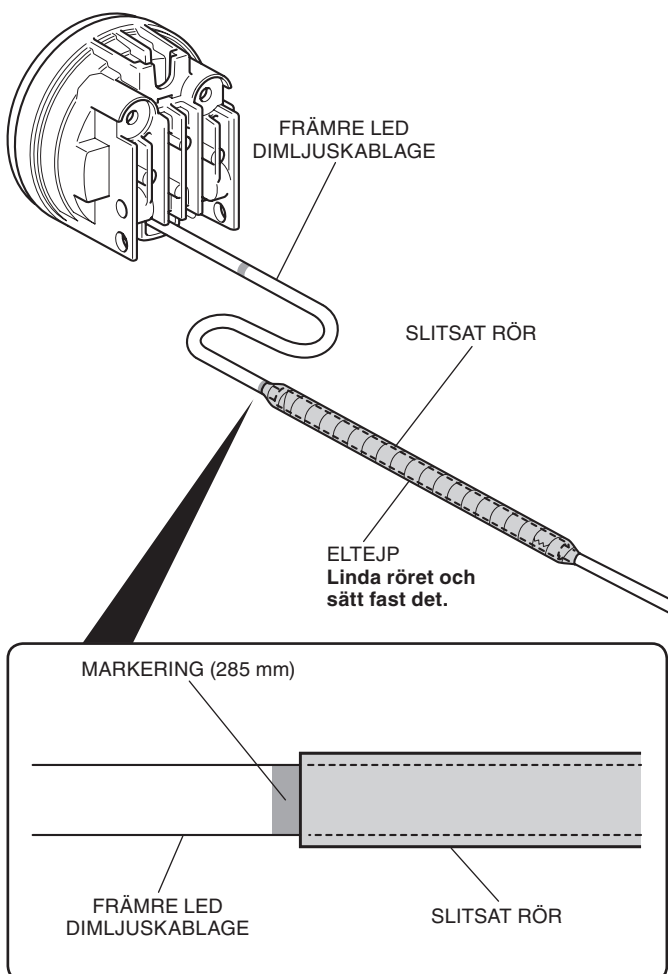
16. Markera det främre LED-dimljusets kablage på platsen med de angivna dimensionerna.

- Utför detta steg för båda dimljusen.

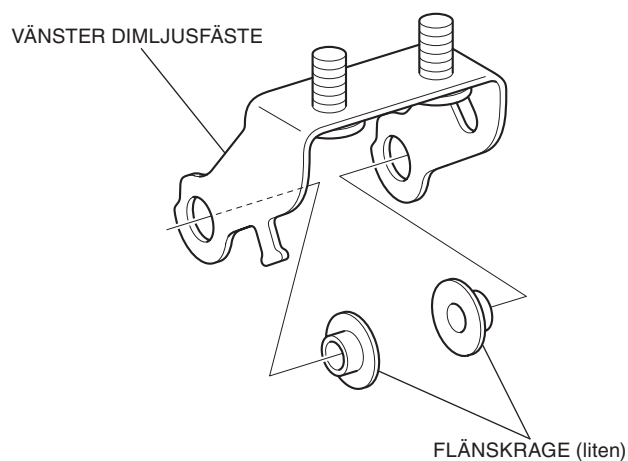


17. Montera det slitsade röret som bilden visar.

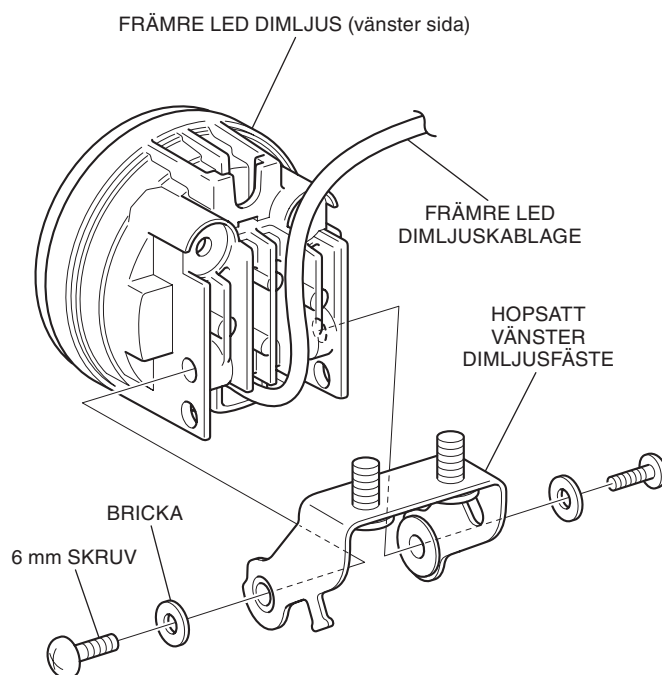
- Utför detta steg för båda dimljusen.



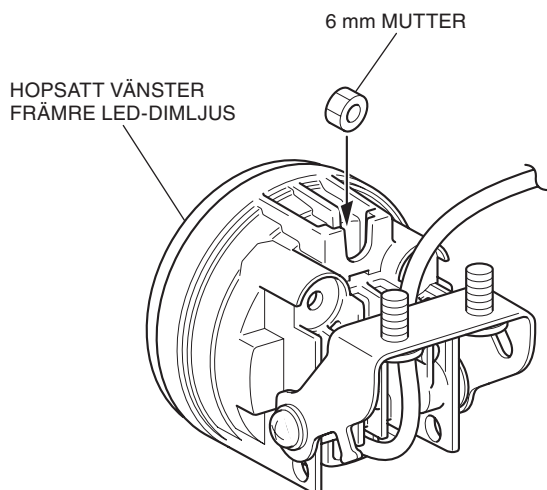
18. Sätt dit flänskragarna på det främre vänstra dimljusets fäste som bilden visar.



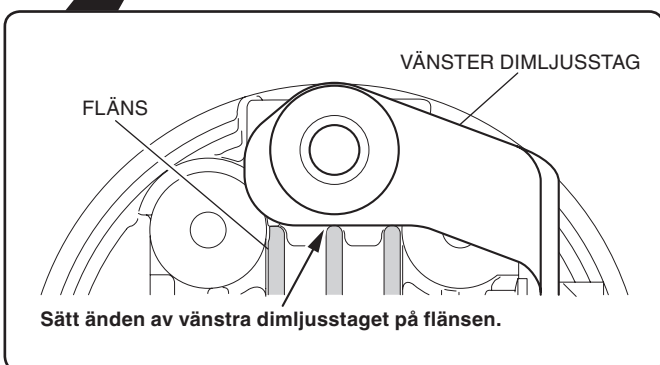
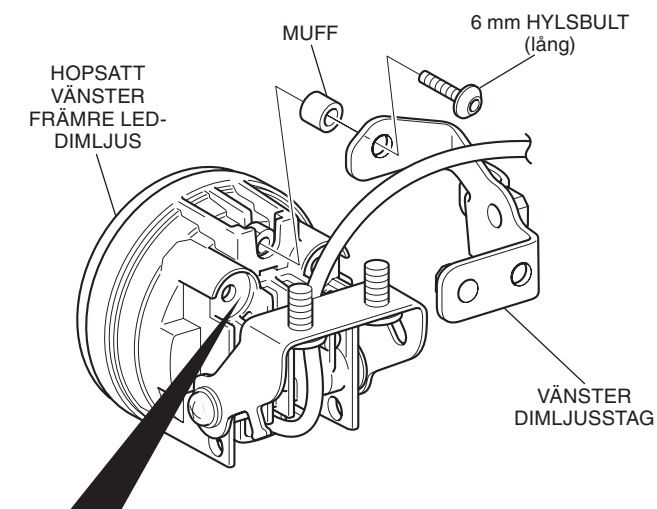
19. Montera löst det hopsatta vänstra dimljusfästet på det främre LED dimljuset (på vänster sida) som bilden visar.



20. Sätt dit 6 mm-muttern på det främre LED-dimljuset som bilden visar.

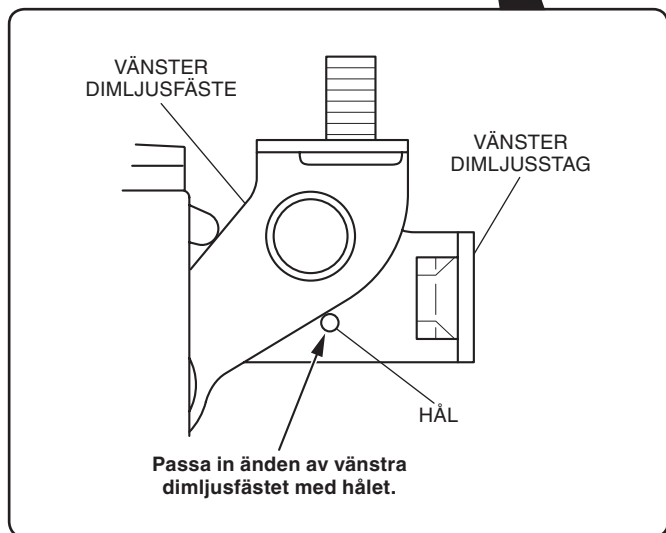
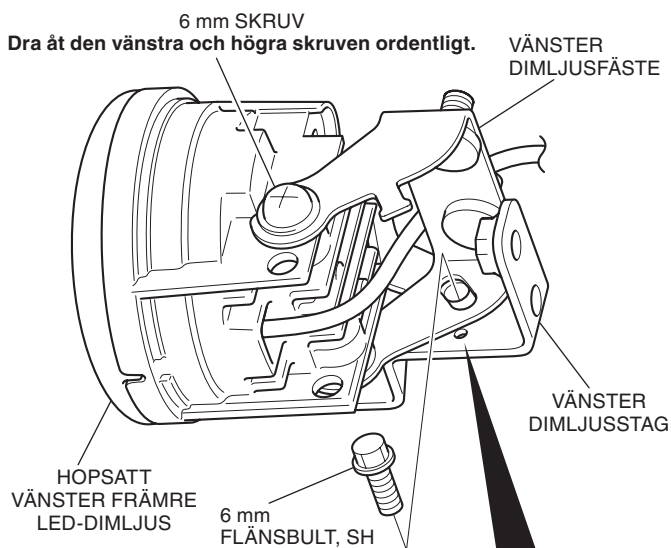


21. Montera det vänstra dimljusstaget som bilden visar.

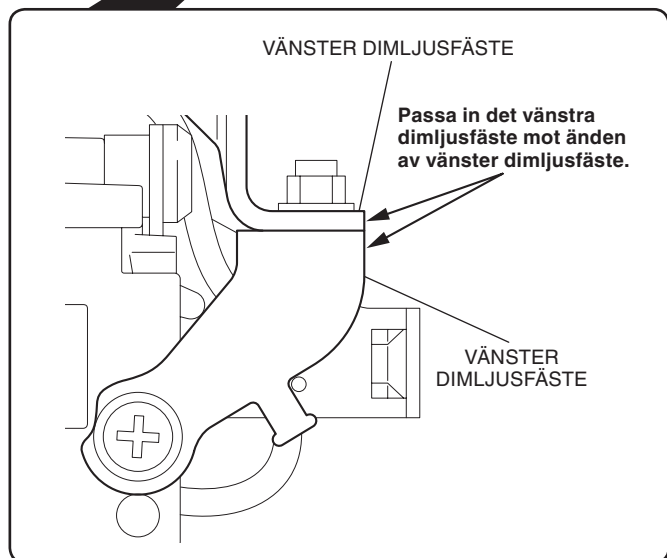
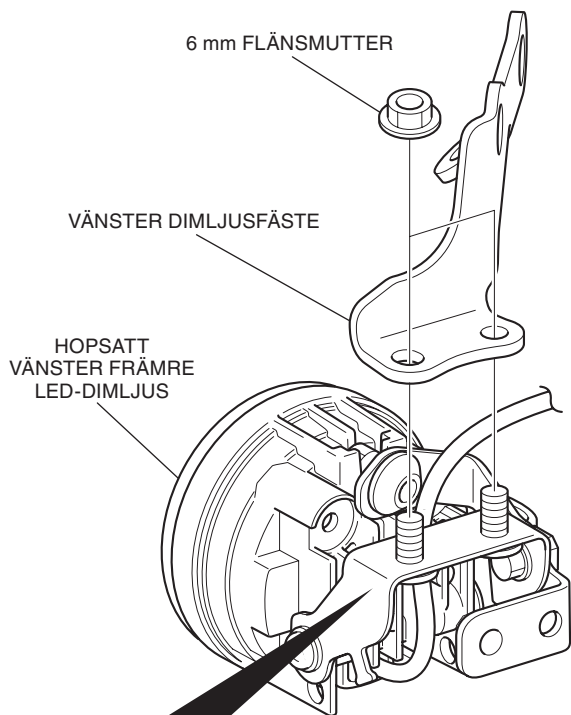


22. Säkra vänstra dimljusets fäste och stag som bilden visar.

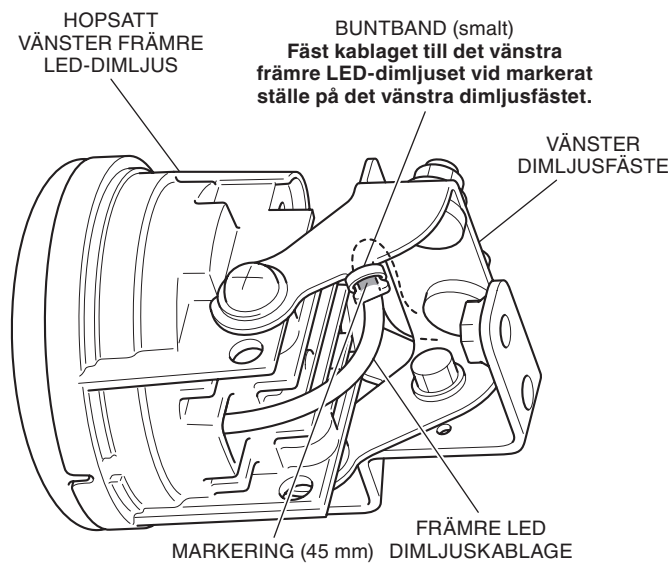
- För att ställa in dimljuset, lossa 6 mm SH flänsbulten och 6 mm skruvarna.



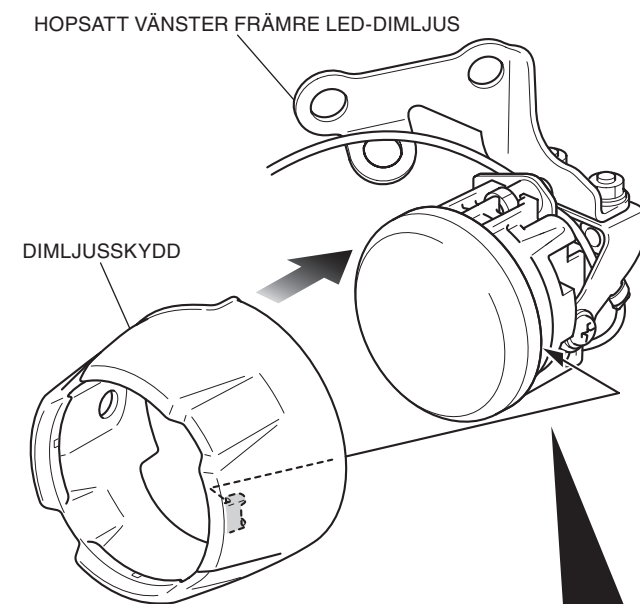
23. Montera det vänstra dimljusfästet som bilden visar.
- För att ställa in dimljuset, lossa 6 mm flänsmuttrarna.



24. Fäst kablaget till det främre LED-dimljuset med ett buntband som bilden visar.

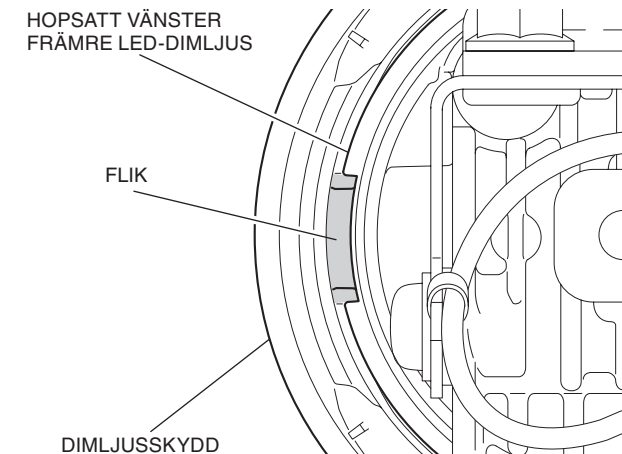


25. Montera dimljusets kåpa som bilden visar.

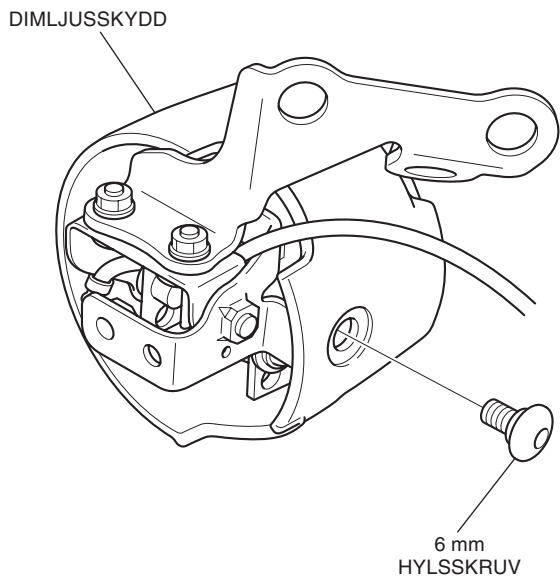


Sätt främre LED-dimljuset med tungorna på dimljusskyddet.

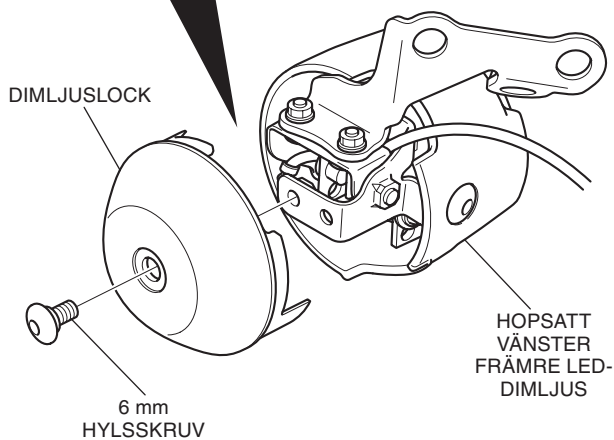
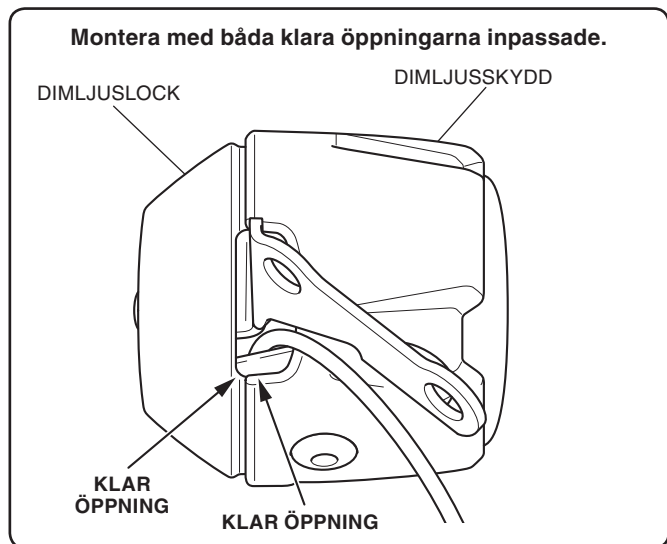
<Baksida>



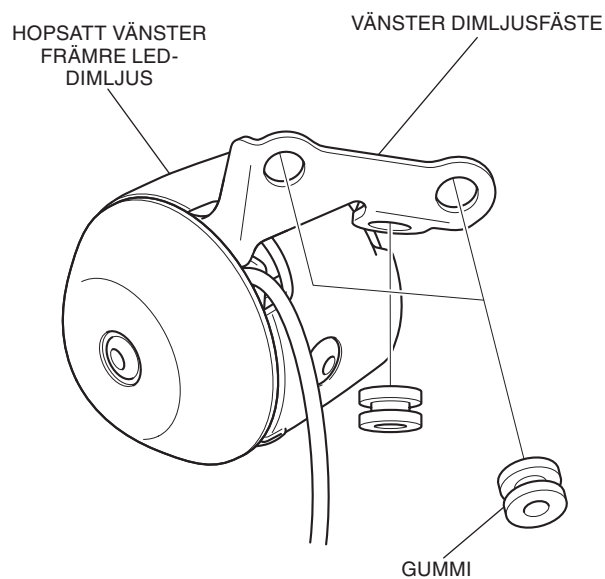
26. Fäst dimljusskyddet som bilden visar.



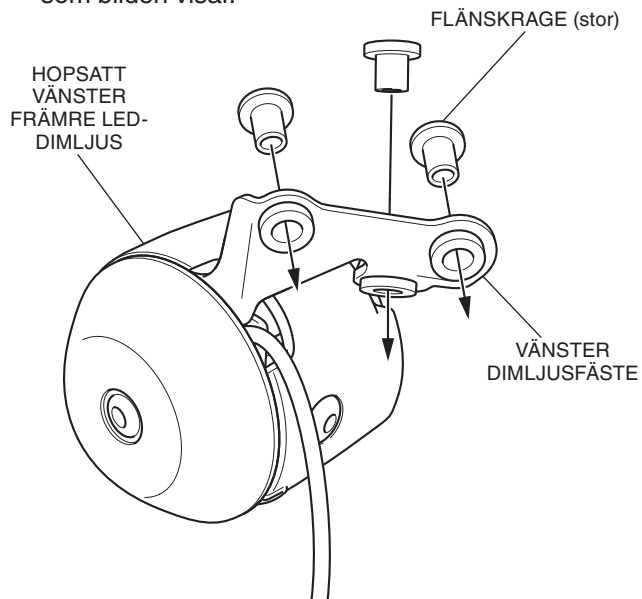
27. Montera dimljusets lock som bilden visar.



28. Sätt fast gummitill vänster dimljusfäste som visas.



29. Sätt dit flänskragarna på det vänstra dimljusets fäste som bilden visar.

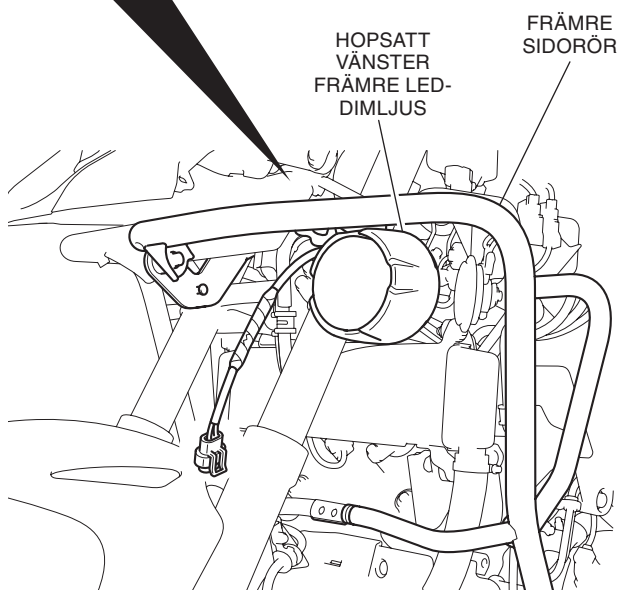
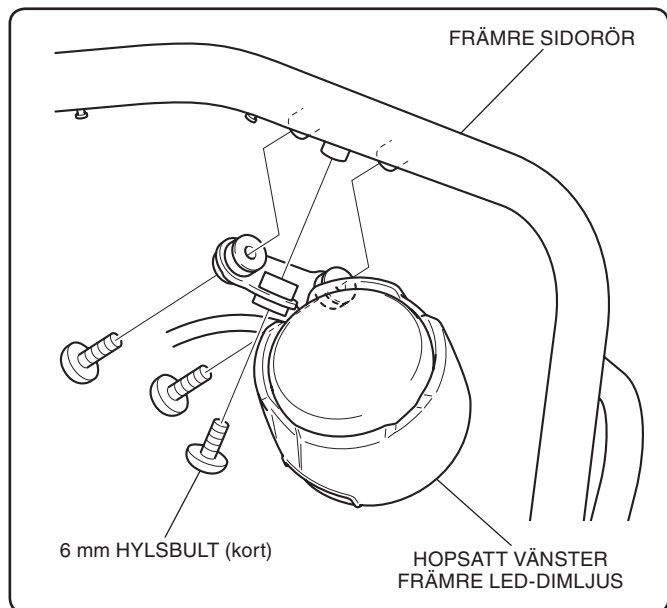


30. Sätt ihop det högra främre LED-dimljuset på samma sätt.

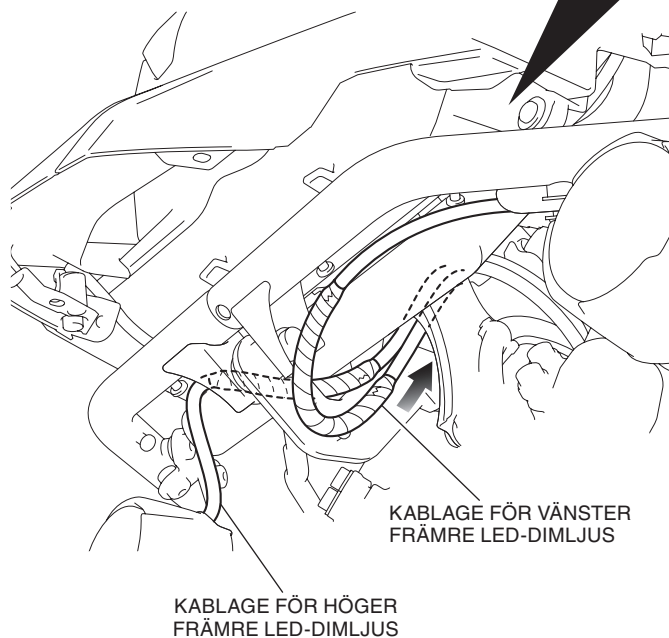
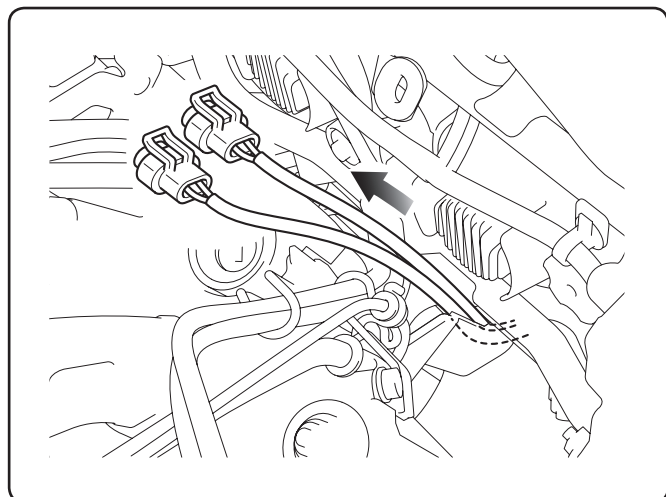
31. Sätt dit hopmonterade främre LED-dimljuset löst på främre röret som bilden visar.

- Upprepa på höger sida.

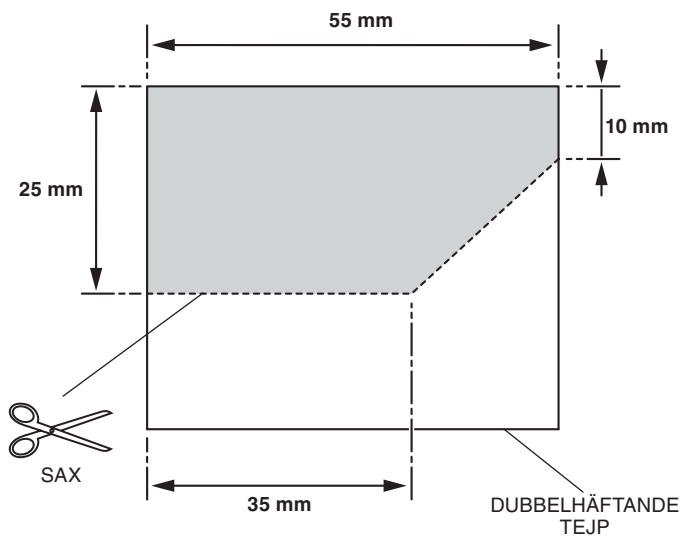
<Vänster sida>



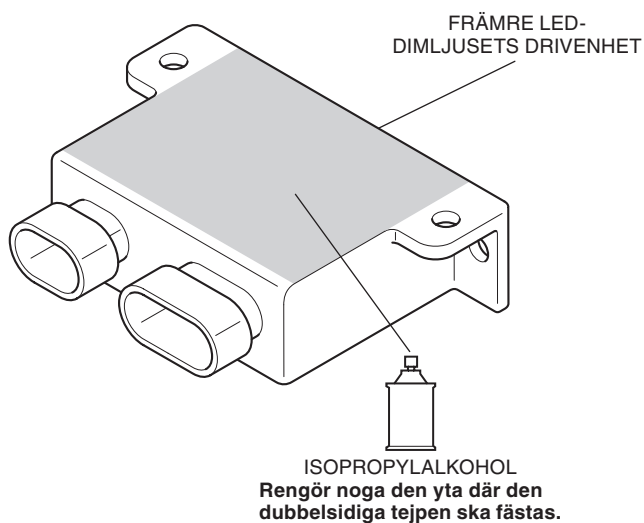
32. Dra kablagen till det främre högra och vänstra LED-dimljuset som bilden visar.



33. Forma den dubbelsidiga tejp till det mått som anges.

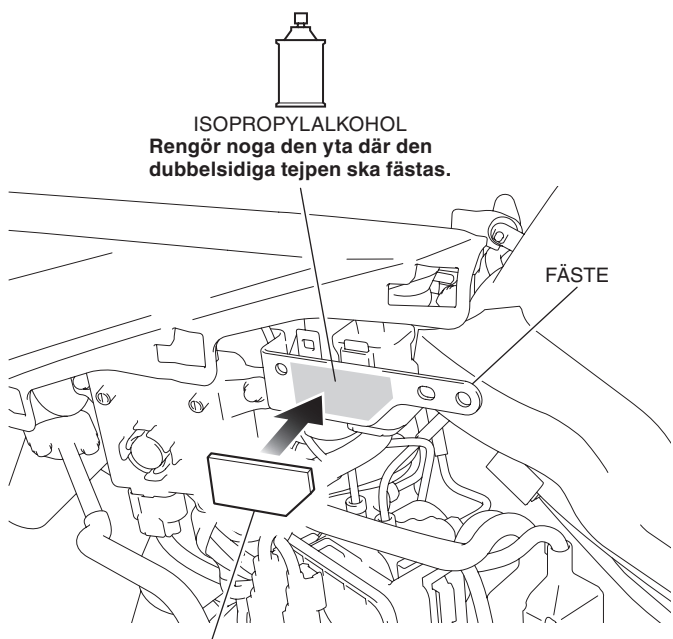


34. Rengör främre LED dimljusets visade styrenhet med isopropylalkohol.



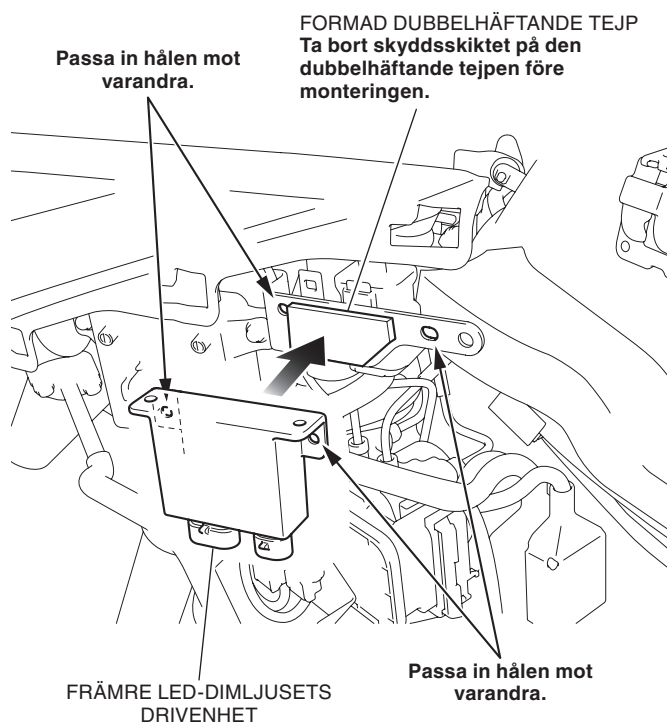
35. Fäst den dubbelhäftande tejpén på fästet som bilden visar.

<Vänster sida>

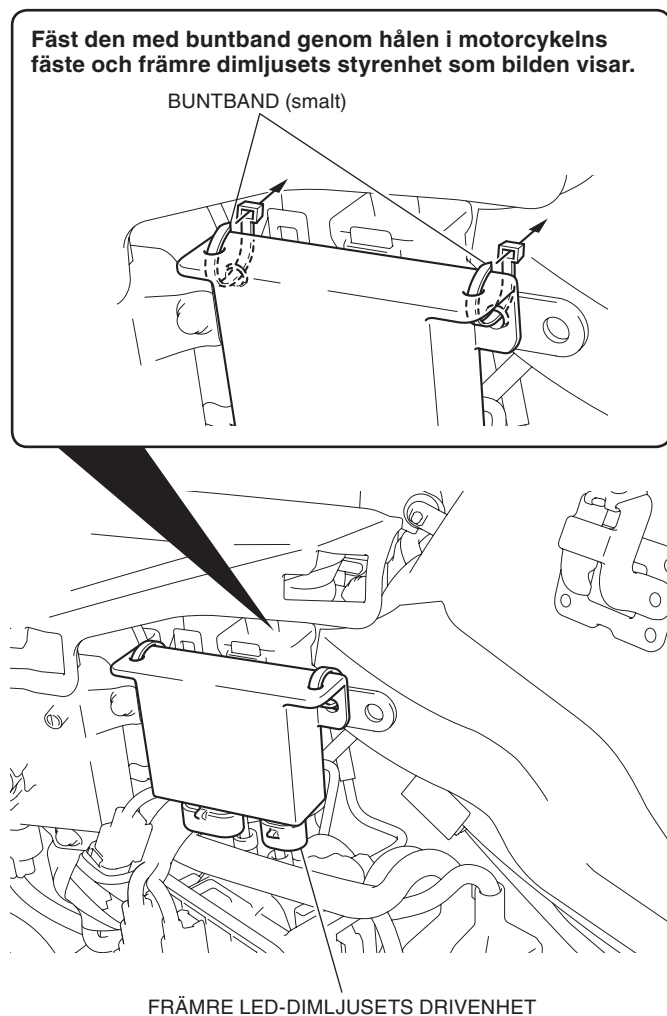


FORMAD DUBBELHÄFTANDE TEJP
Ta bort skyddsskiktet på den dubbelsidiga tejpén före monteringen.

36. Montera främre LED-dimljusets styrenhet som bilden visar.

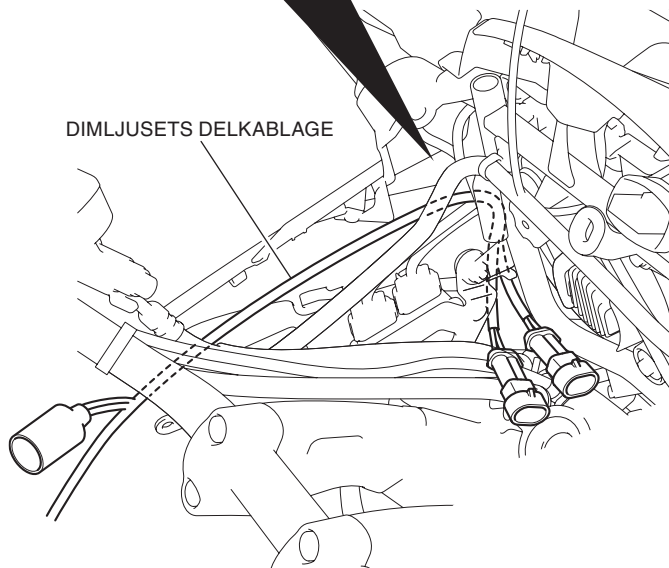
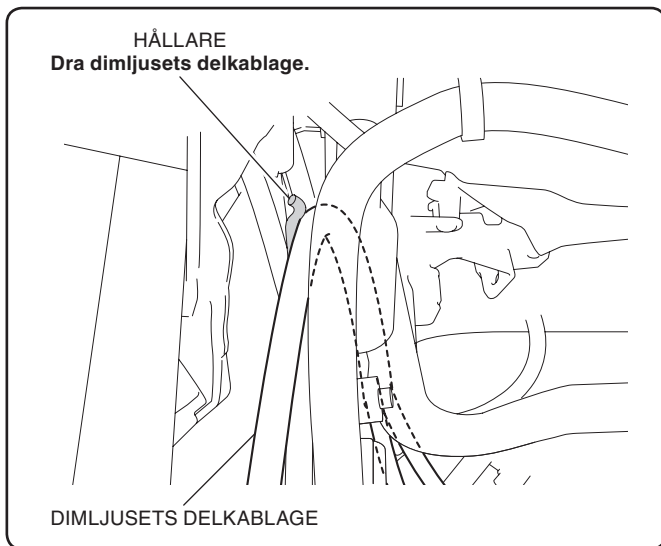


37. Fäst främre LED-dimljusets styrenhet med buntbanden som bilden visar.

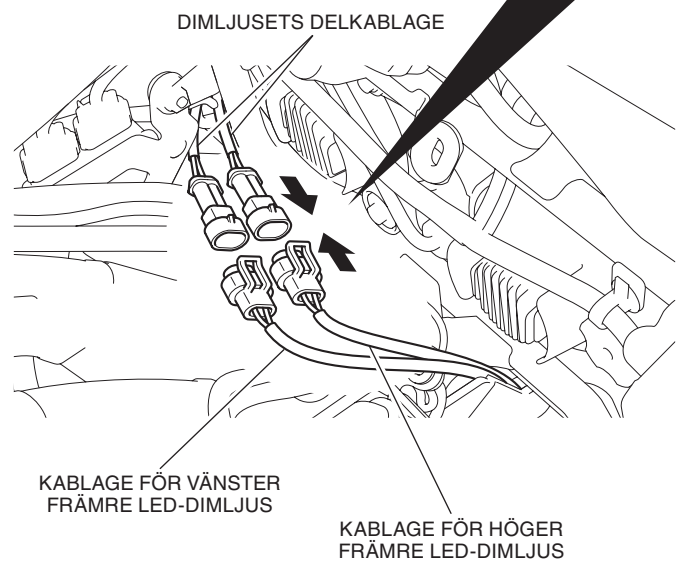
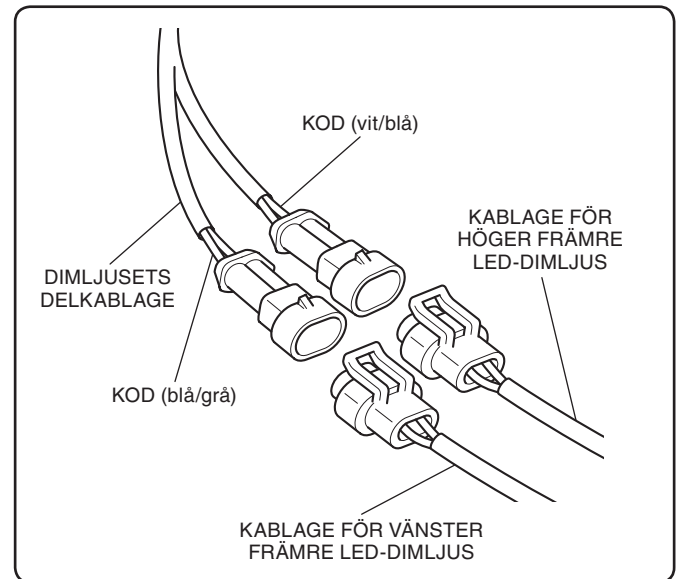


38. Dra dimljusets delkablage som bilden visar.

<Vänster sida>

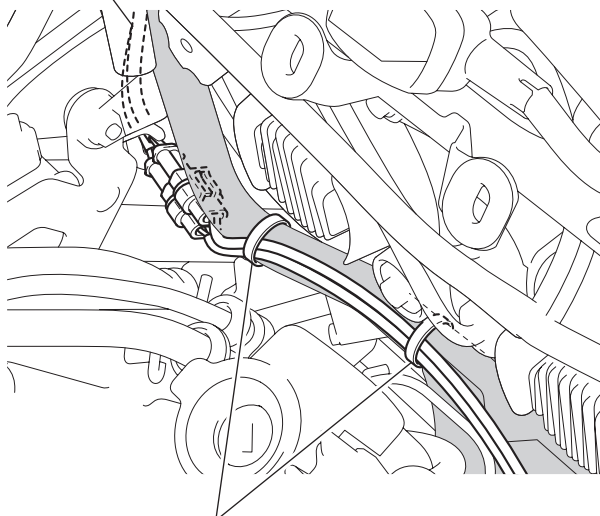


39. Anslut dimljusets delkablage som bilden visar.



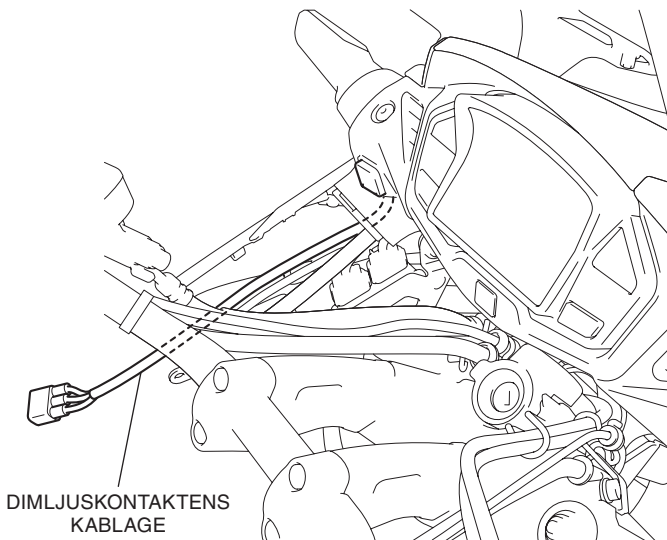
40. Fäst varje kablage med buntbandet som bilden visar.

DIMLJUSETS DELKABLAG



BUNTBAND (smalt)
Fäst kablagen för höger
och vänster främre LED-
dimljus på ramen.

41. Montera mätaren i omvänd demonteringsordning och dra dimljuskontaktens kablage som bilden visar.

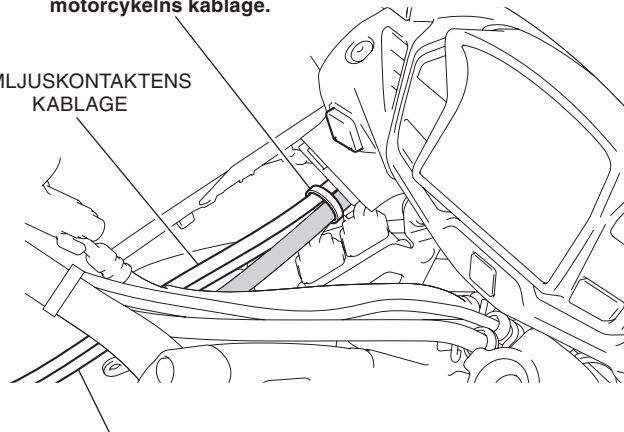


DIMLJUSKONTAKTENS
KABLAG

42. Fäst varje kablage med buntbandet som bilden visar.

BUNTBAND (smalt)
Fäst dimljuskontaktens kablage
och dimljusets delkablagen på
motorcykelns kablage.

DIMLJUSKONTAKTENS
KABLAG

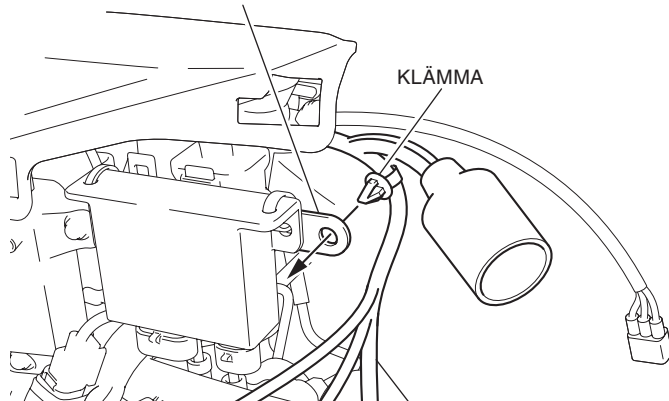


DIMLJUSETS DELKABLAG

43. Fäst klämman till dimljusets delkablagen på motorcykelns fäste som bilden visar.

FÄSTE

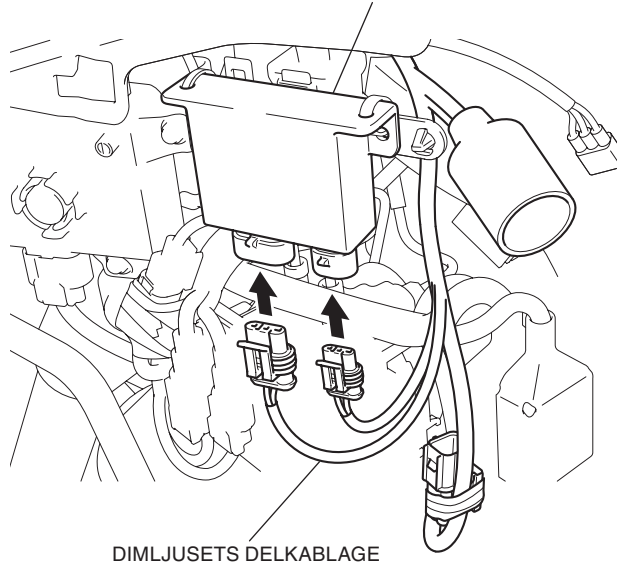
KLÄMMA



DIMLJUSETS DELKABLAG

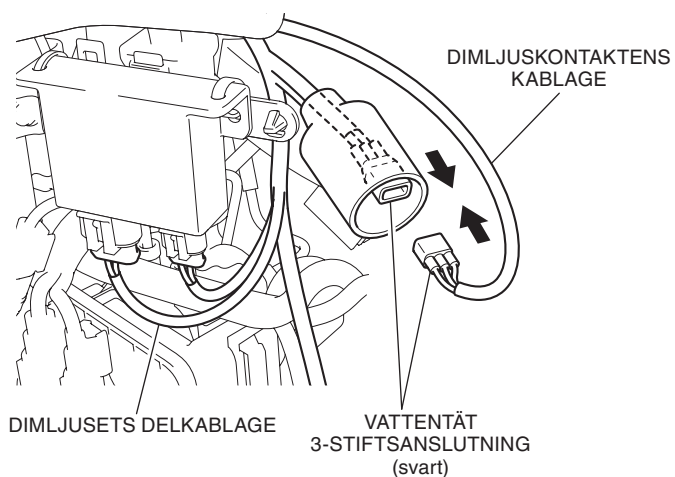
44. Anslut dimljusets delkablagen till den främre LED dimljusstyrenheten som bilden visar.

FRÄMRE LED-DIMLJUSETS DRIVENHET

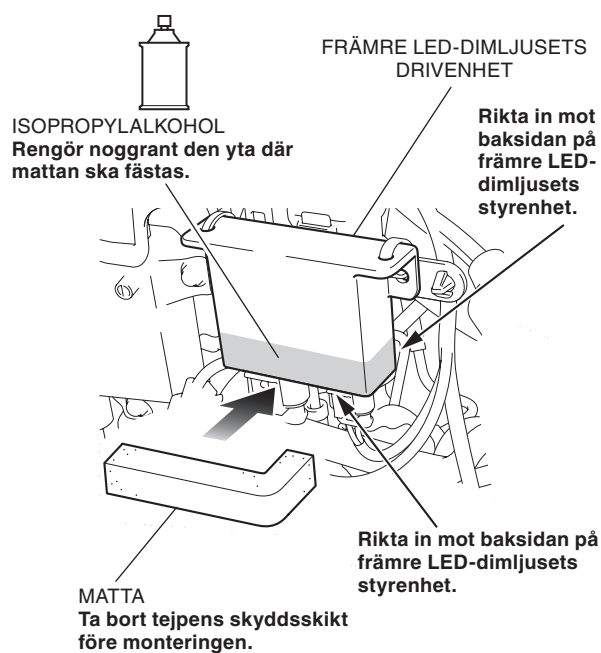


DIMLJUSETS DELKABLAG

45. Anslut dimljuskontaktens kablage till dimljusets delkablage som bilden visar.

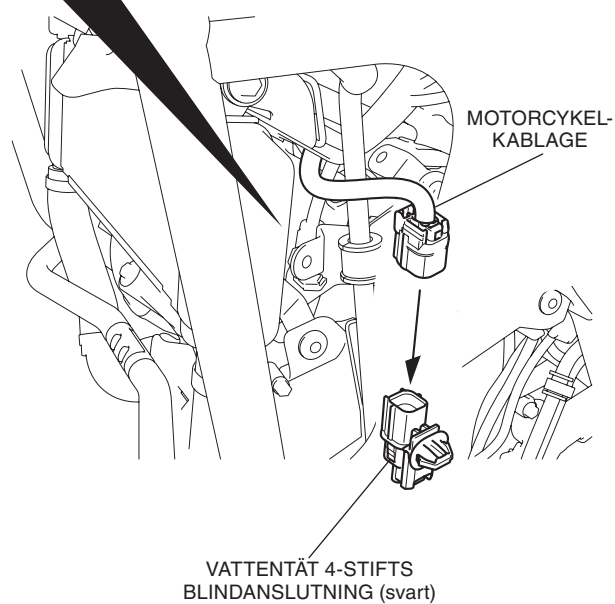
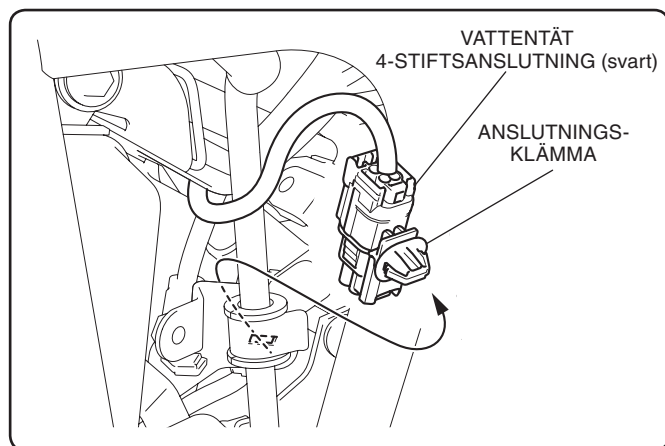


46. Fäst mattan på den plats som visas på bilden.

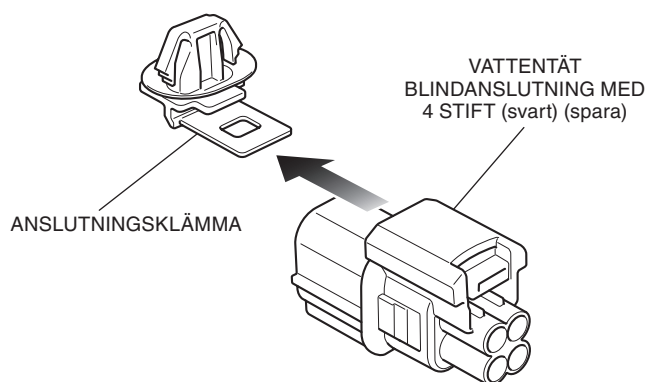


47. Ta bort blindanslutningen som bilden visar.

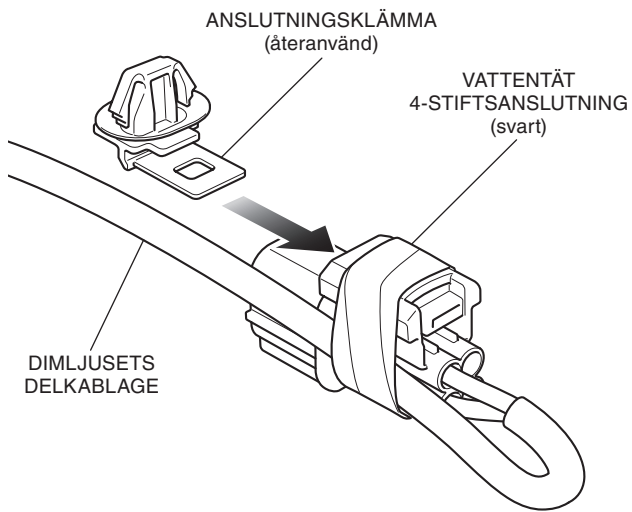
<Vänster sida>



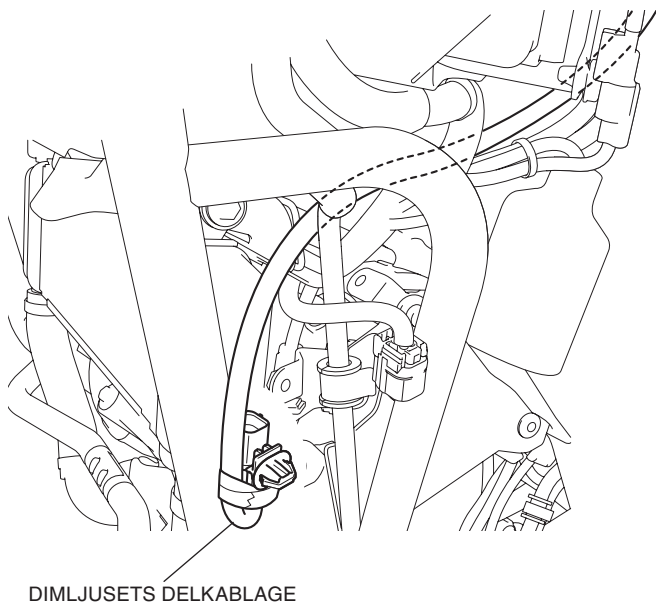
48. Ta bort anslutningsklämman från blindanslutningen som bilden visar.



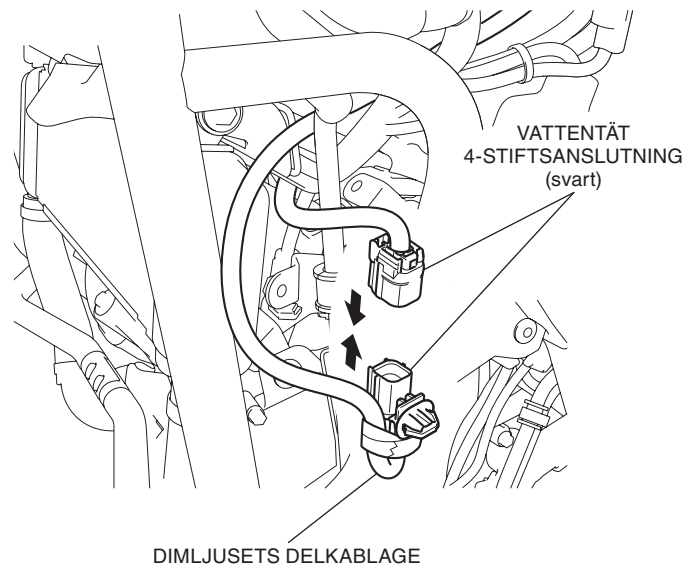
49. Sätt fast clipset till kontakten till den 4-stifts vattentäta kontakten till dimljusets delkablage som visas på bilden.



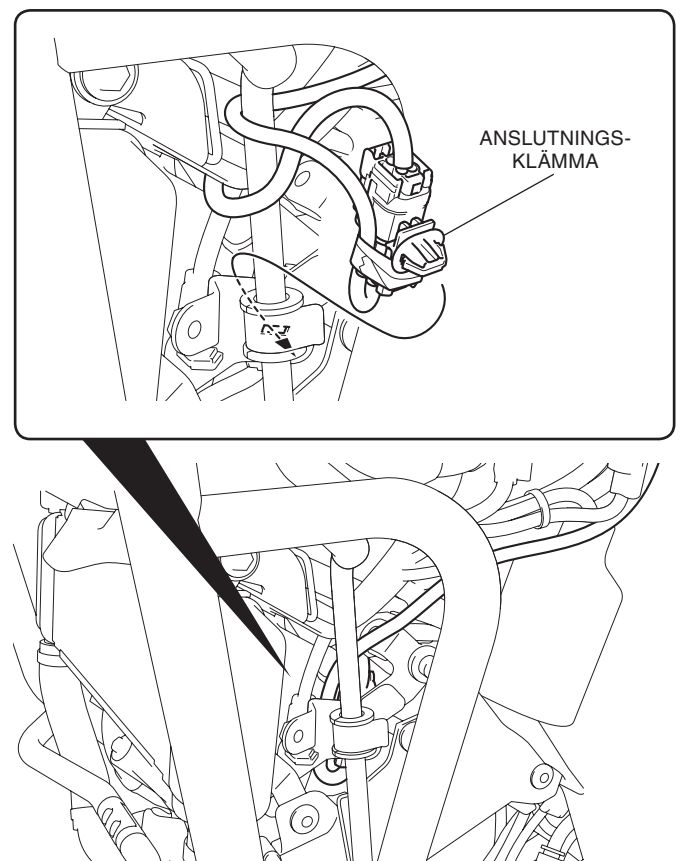
50. Dra dimljusets delkablage som bilden visar.



51. Anslut dimljusets delkablage som bilden visar.



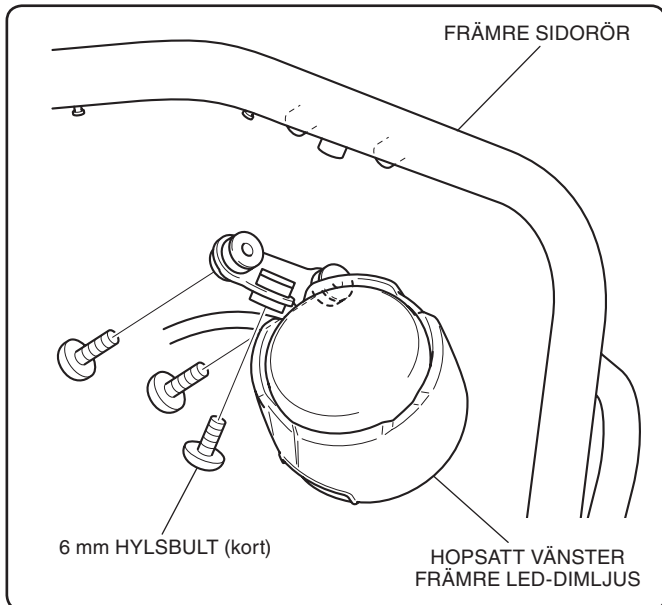
52. Fäst dimljusets anslutna delkablage på fästet som visas på bilden.



53. Ta bort det främre vänstra LED-dimljuset och montera det tillfälligt på främre sidoröret.

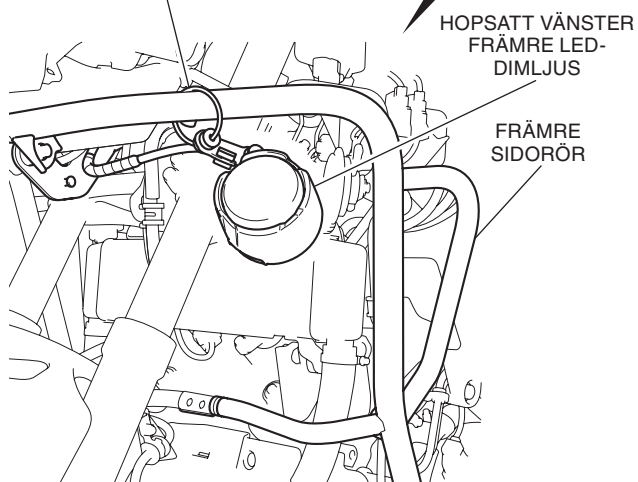
- Upprepa på höger sida.

<Vänster sida>



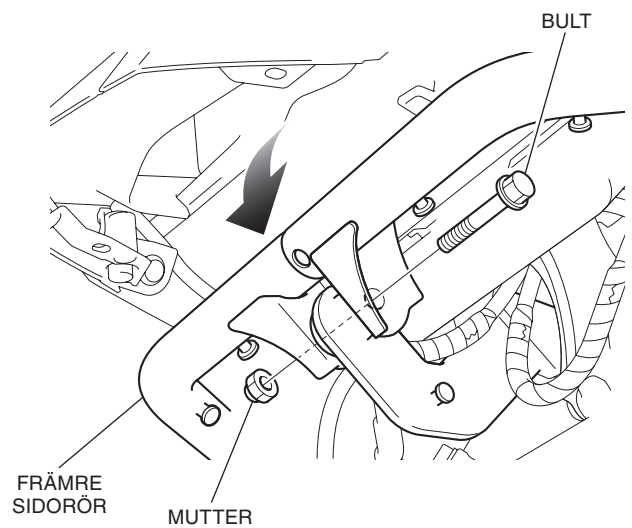
BAND eller VAJER

Montera temporärt den hopsatta främre vänstra LED dimljuset på främre sidoröret genom hålet i vänster dimljusfäste.



54. Ta bort bulten och muttern som visas och sänk den främre delen av det främre sidoröret.

- Kontrollera att kablagen har tillräcklig rörelsemån.



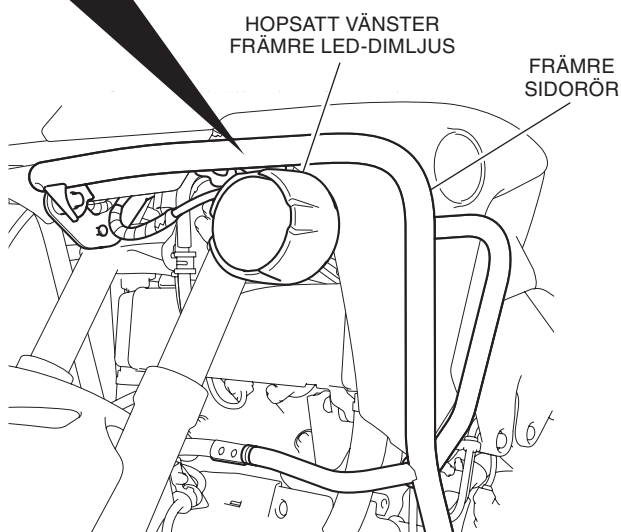
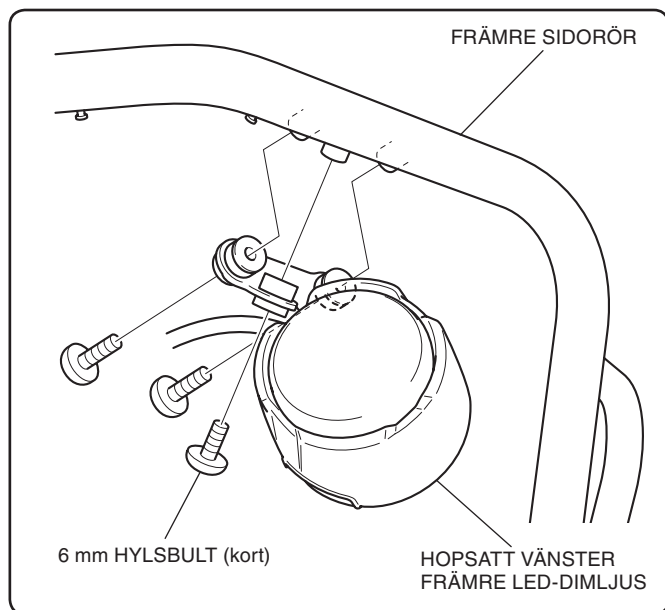
55. Montera vänstra inre kåpan och vänster täckkåpa i omvänd demonteringsordning.

56. Sätt tillbaka den främre sidans rör löst och sätt dit bulten och muttern.

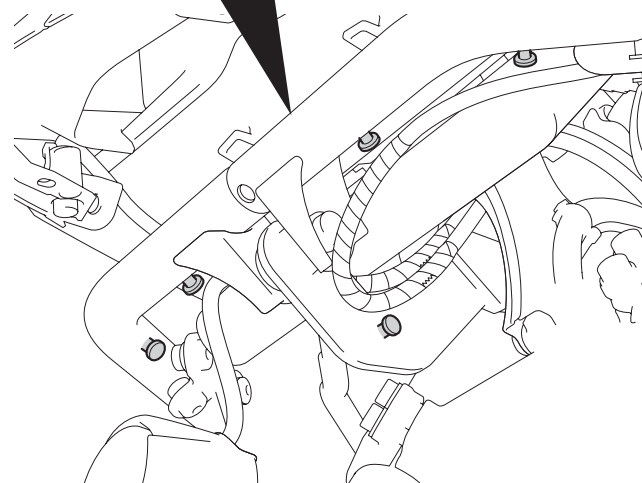
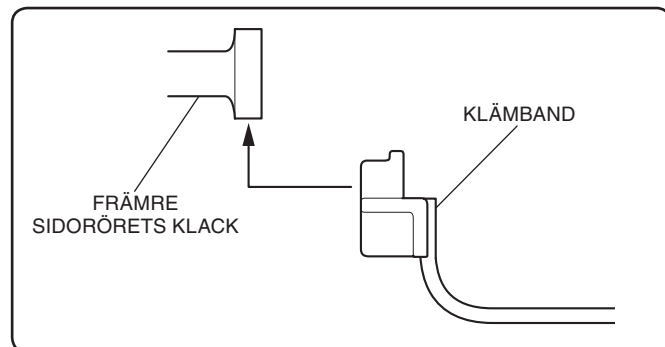
57. Ta bort det temporärt monterade sammansatta vänstra främre LED-dimljuset och fäst det på främre sidoröret som visas på bilden.

- Upprepa på höger sida.

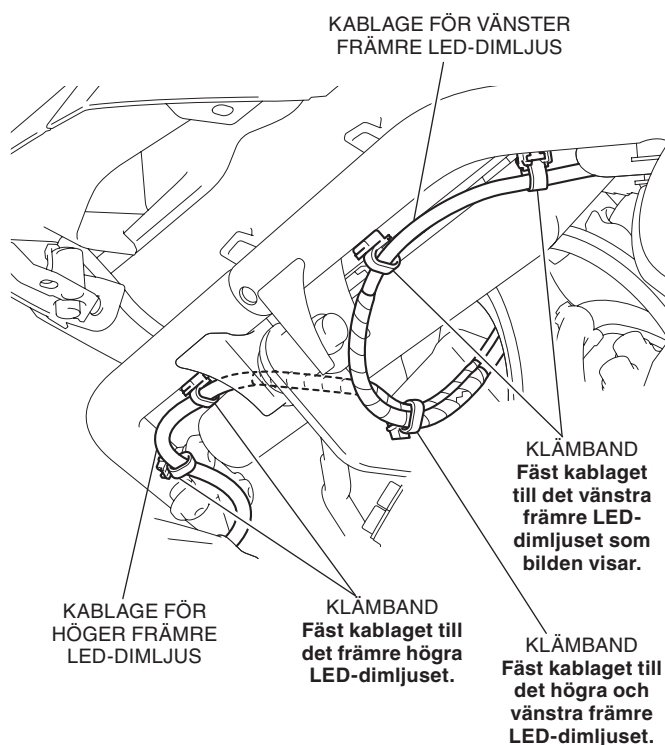
<Vänster sida>



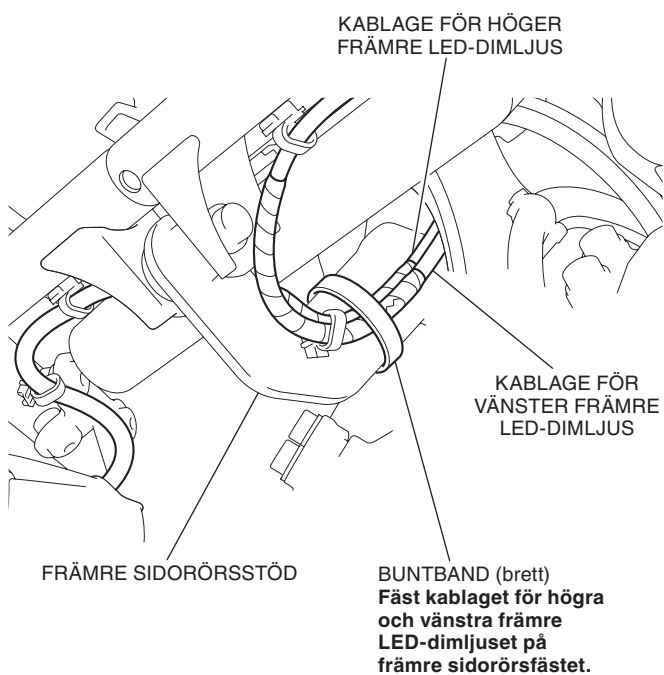
58. Montera klämbanden enligt bilden.



59. Fäst kablagen för höger och vänster främre LED-dimljus på ramen med klämmorna som bilden visar.



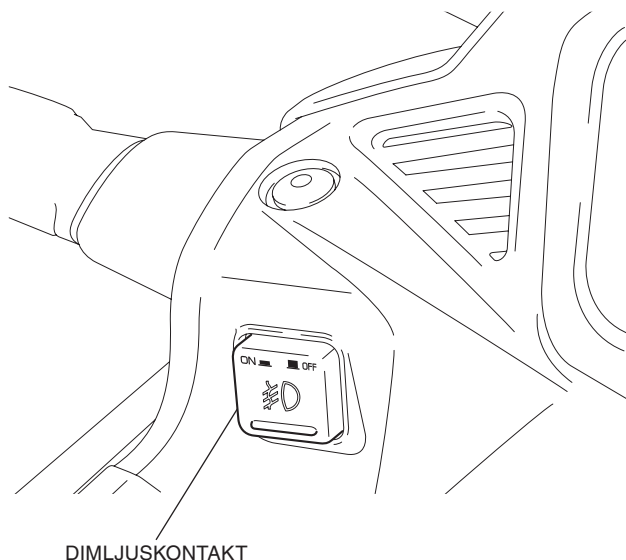
60. Fäst det högra och vänstra LED-dimljusets kablage med buntbandet som bilden visar.



61. Drag åt det löst monterade främre sidoröret ordentligt.
62. Montera motorcykeldelarna i omvänd demonteringsordning.
- **Kontrollera att inget kablage har fastnat eller är alltför sträckt.**
63. Anslut den negativa (-) kabeln till batteriet och kontrollera att alla lampor fungerar.

INSTÄLLNING AV DIMLJUSET

1. Ställ motorcykeln på plant underlag 5 m från inställningsskärmen. Slå på dimljuset.
 - När tändningen är PÅ och du trycker på dimljuskontakten tänds dimljuset.
 - När du trycker på dimljuskontakten igen släcks dimljuset.



2. Mät på vilken höjd från golvet dimljuset är monterat.
3. Rikta dimljusen så att ljusbildens gränslinje på inställningsskärmen är på samma höjd över golvet som dimljusen.

