



MONTERING ANVISNINGAR

Tillbehör

DIMLJUSFÄSTE
Artikelnr 08V70-MJP-G50

Används till

CRF1000/A/D

Publikationsnr

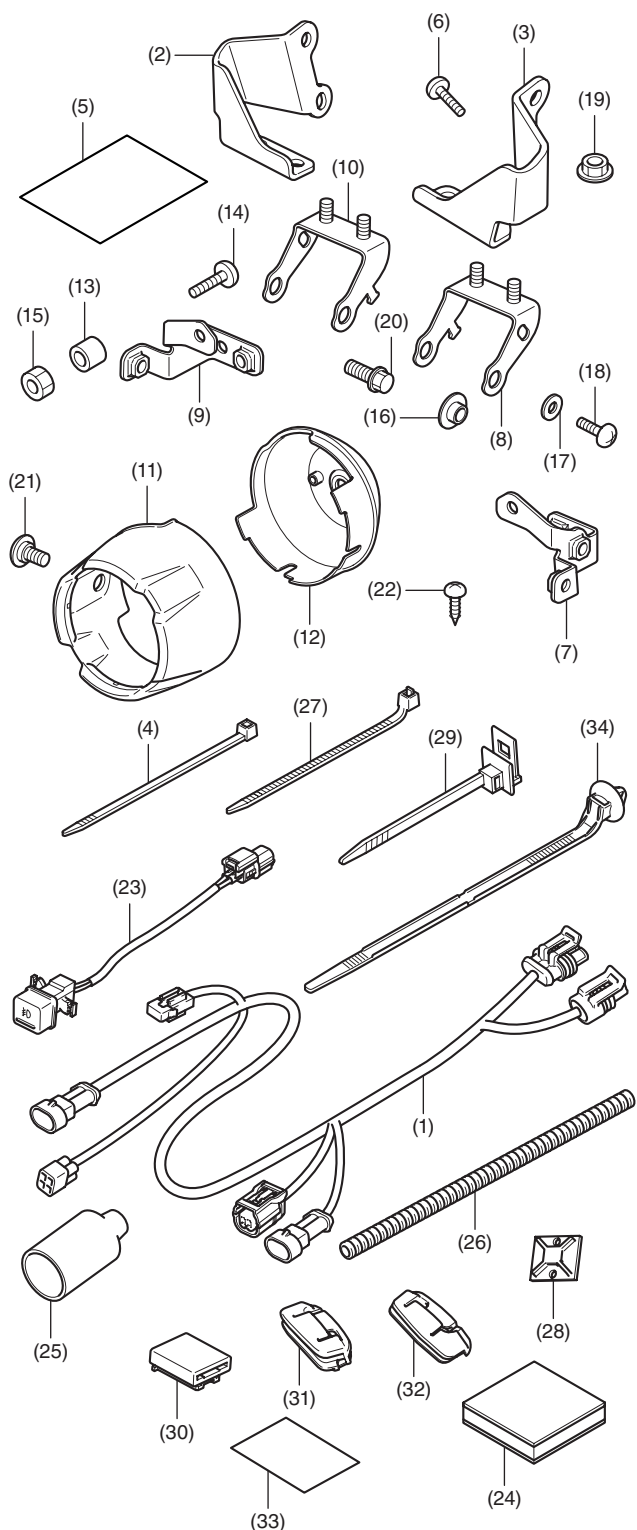
MII

Utfärdandedatum

November 2015

Honda-återförsäljare: Dela ut en kopia av de här anvisningarna till kunden.

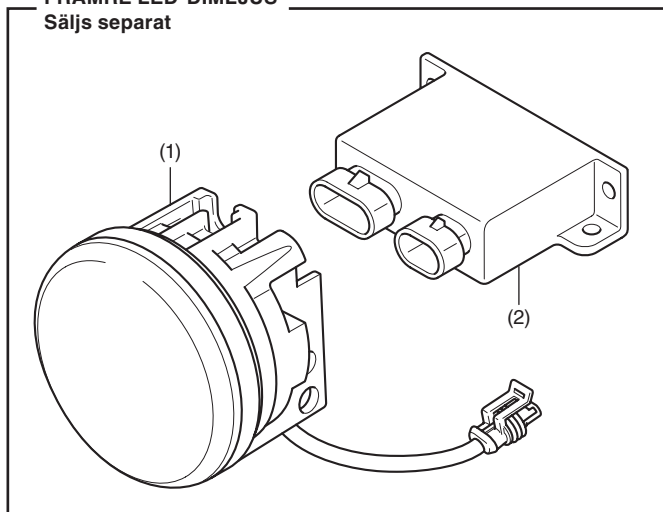
LISTA ÖVER DELAR



Nr	Beskrivning	Kvantitet
(1)	Dimljusets delkablage	1
(2)	Stag till höger dimljusfäste	1
(3)	Stag till vänster dimljusfäste	1
(4)	Buntband	9
(5)	URL-papper	1
(6)	6 mm hylsskruv	4
(7)	Dimljusstag (för vänster sida)	1
(8)	Dimljusfäste (för vänster sida)	1
(9)	Dimljusstag (för höger sida)	1
(10)	Dimljusfäste (för höger sida)	1
(11)	Dimljuskåpa	2
(12)	Dimljuslock	2
(13)	Muff	2
(14)	6 mm bult	2
(15)	6 mm mutter	2
(16)	Flänskrage (liten)	4
(17)	Bricka	4
(18)	6 mm skruv	4
(19)	6 mm flänsnutt	4
(20)	6 mm flänsbult, SH	2
(21)	6 mm hylsskruv	4
(22)	3 mm skruv	2
(23)	Dimljuskontakt	1
(24)	Gummi	1
(25)	Anslutningskåpa	1
(26)	Rör	2
(27)	Klämband	2
(28)	Tylapbas	2
(29)	Hållarklämma	1
(30)	Hållarfäste	1
(31)	Höger dimljusgummi	1
(32)	Vänster dimljusgummi	1
(33)	Skyddsfilm	2
(34)	Kablageklämma	2

FRÄMRE LED-DIMLJUS

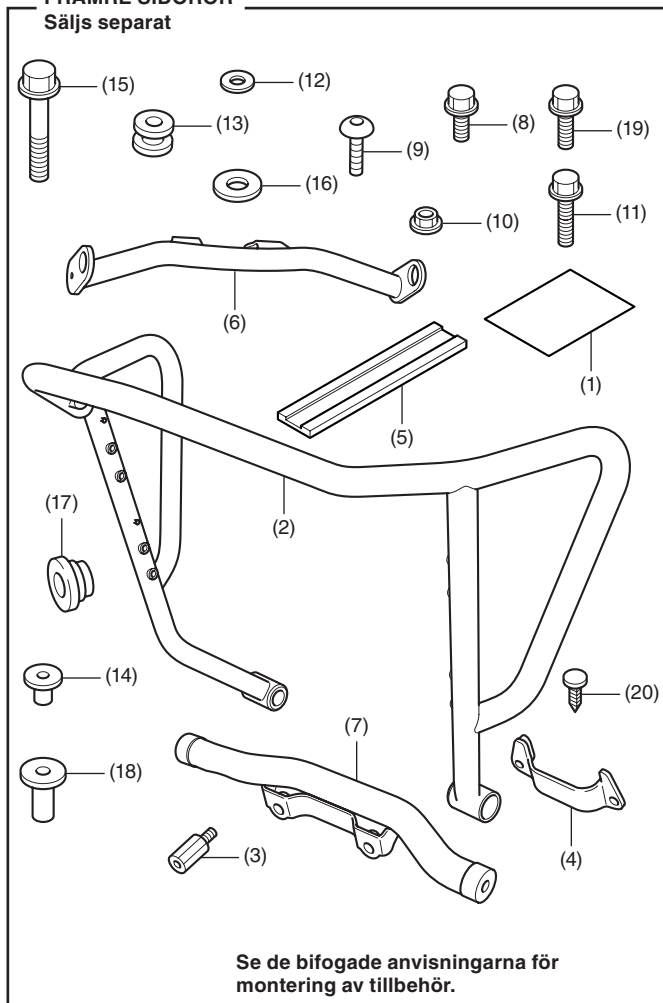
Säljs separat



Nr	Beskrivning	Kvantitet
(1)	Främre LED-dimljus	2
(2)	Främre LED-dimljusets drivenhet	1

FRÄMRE SIDORÖR

Säljs separat

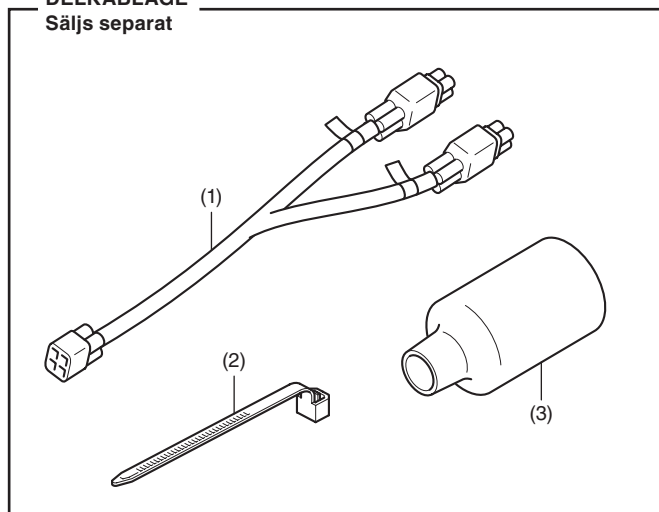


Se de bifogade anvisningarna för
montering av tillbehör.

Nr	Beskrivning	Kvantitet
(1)	URL-papper	1
(2)	Främre sidorör	1
(3)	Specialbult	2
(4)	Främre band	1
(5)	Gummiband	1
(6)	Främre rörfästet	1
(7)	Nedre tvärrör	1
(8)	6 mm flänsbult (kort)	1
(9)	6 mm skruv	2
(10)	6 mm mutter	2
(11)	6 mm flänsbult (lång)	2
(12)	Bricka (liten)	2
(13)	Gummi	2
(14)	Flänskrage (liten)	2
(15)	8 mm flänsbult	2
(16)	Bricka (stor)	2
(17)	Gummibussning	4
(18)	Flänskrage (stor)	2
(19)	6 mm flänsbult (mittre)	1
(20)	Klämma	4

DELKABLAGE

Säljs separat



Nr	Beskrivning	Kvantitet
(1)	Främre delkablage	1
(2)	Buntband	1
(3)	Anslutningskåpa	1

VERKTYG OCH MATERIAL SOM BEHÖVS

Hylsa (8 och 10 mm)
Spärrskaft
Insexnyckel (4 och 5 mm)
Phillips ® skruvmejsel
Tång
Elektrisk bormaskin
Borr (7 mm)
Märkpenna
Linjal
Eltejp
Sax
Fil
Band eller vajer
Isopropylalkohol
Trasa
Momentnyckel

TABELL ÖVER ÅTDRAGNINGSMOMENT

Dra åt alla skruvar, bultar och muttrar till specificerade momentangivelser. Se efter i servicehandboken vilka åtdragningsmoment som gäller för de borttagna delarna.

Artikel	Nm	kgf-m	lbf-ft
6 mm skruv	9	0,9	6,6
6 mm hylsskruv	9	0,9	6,6
6 mm hylsskruv	9	0,9	6,6
6 mm bult	10	1,0	7
6 mm flänsbult, SH	10	1,0	7
6 mm flänsmutter	12	1,2	9

MONTERING

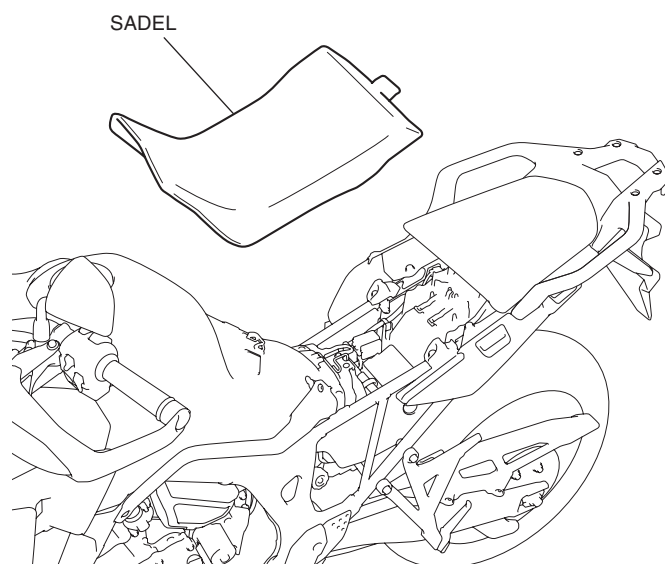
▲ FÖRSIKTIGHET

- Förhindra brännskador genom att låta motor, avgassystem, kylare etc. svalna innan tillbehöret monteras.
- Var noga med att följa alla säkerhetsmeddelanden och försiktighetsåtgärder som finns angivna i servicehandboken när bränsletanken tas loss och sätts dit.

OBS:

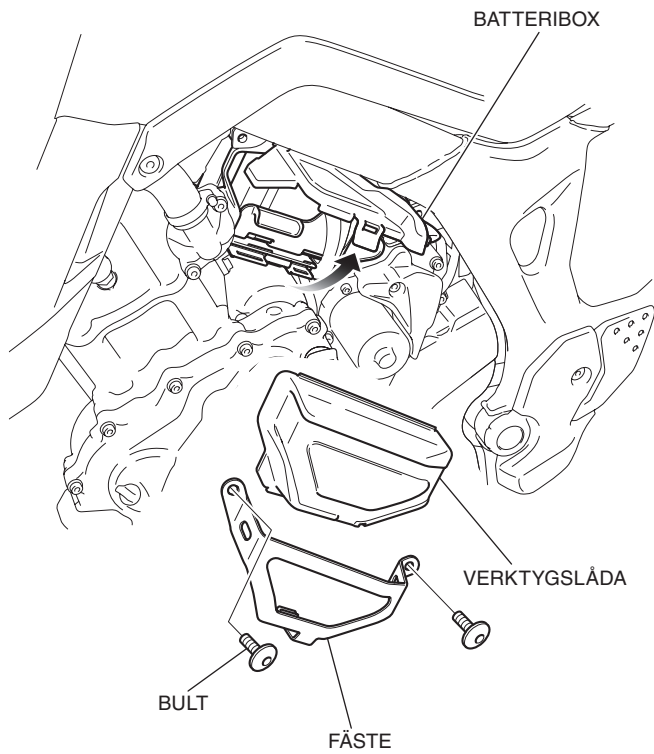
- Värm fästytorna med en hårtork om omgivande temperatur är 21 °C eller lägre.
- Limmet når full styrka efter 72 timmar. Vänta minst 24 timmar innan du kör motorcykeln.
- Koppla bort minuskabeln (-) från batteriet innan tillbehöret monteras.
- Klockans minne raderas när batteriet kopplas bort. Återställ minnet när batteriet kopplats in.
- Sätt tillbaka de borttagna delarna på motorcykeln och se till att vajrarna och kabelhävorna inte kommer i kläm.
- Klipp bort överskjutande ändrar på buntbanden när banden har fästs runt kablagen. Se till att avklippta buntbandsändar inte kommer i kontakt med andra kablage eller med bromsslängen.

1. Ta bort sadeln som bilden visar.



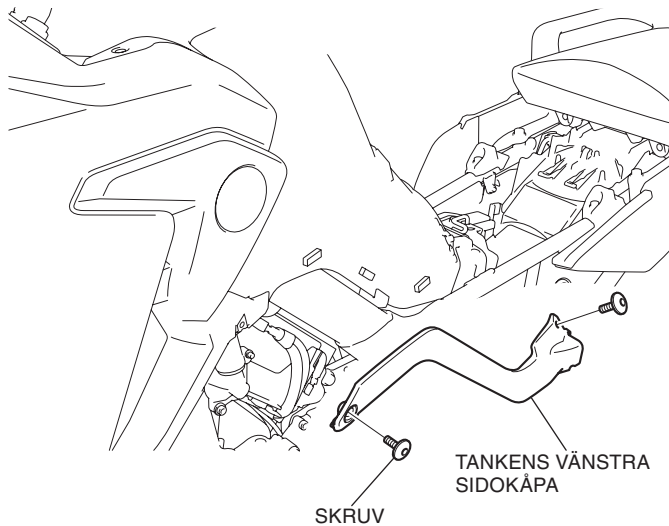
2. Ta bort verktyglådan, öppna batterikåpan och koppla loss batteriets minuskabel (-) enligt bilden.

<Vänster sida>



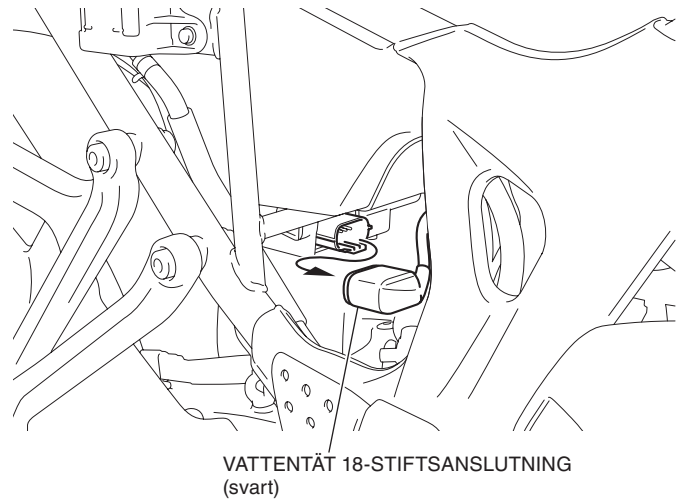
3. Ta bort den tankens vänstra sidokåpa som bilden visar.

<Vänster sida>



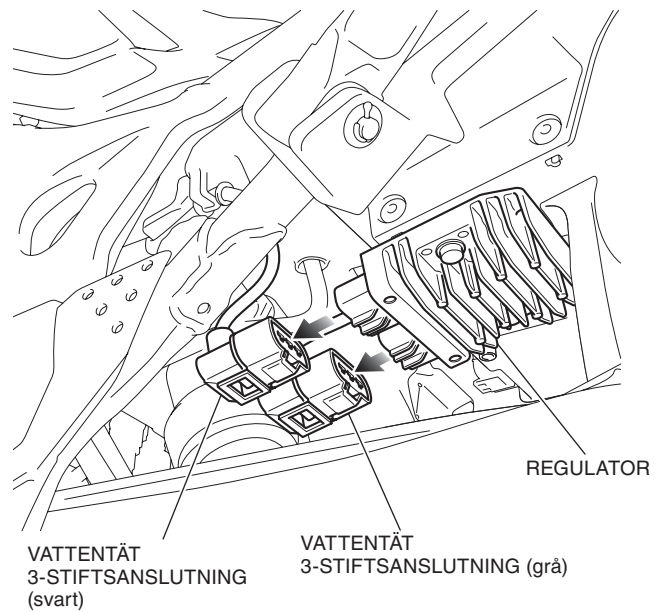
4. Ta bort kontakten enligt bilden.

<Höger sida>

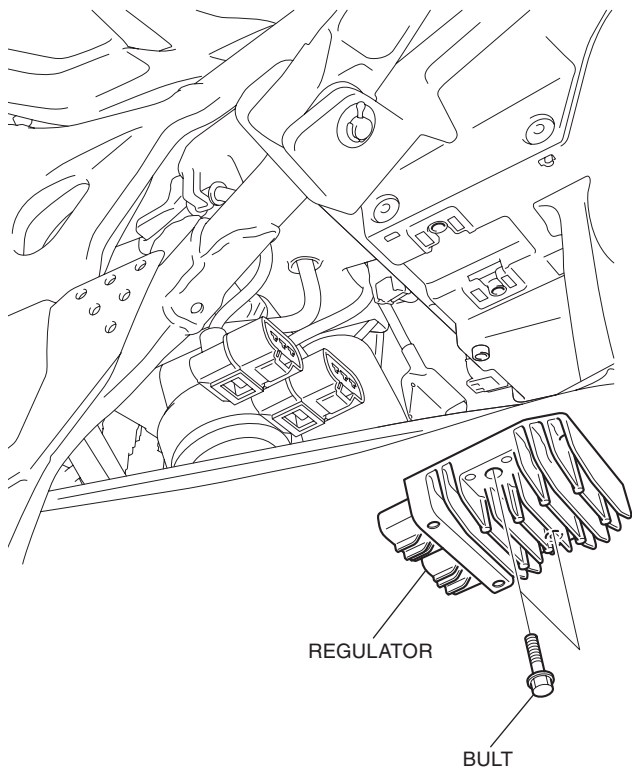


5. Ta bort kontaktarna som bilden visar.

<Vänster sida>



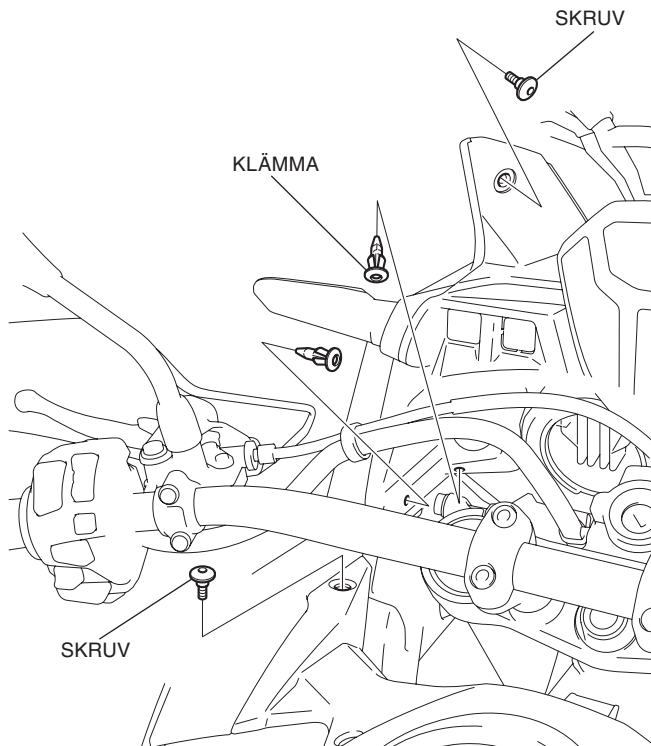
6. Ta bort regulatören enligt bilden.



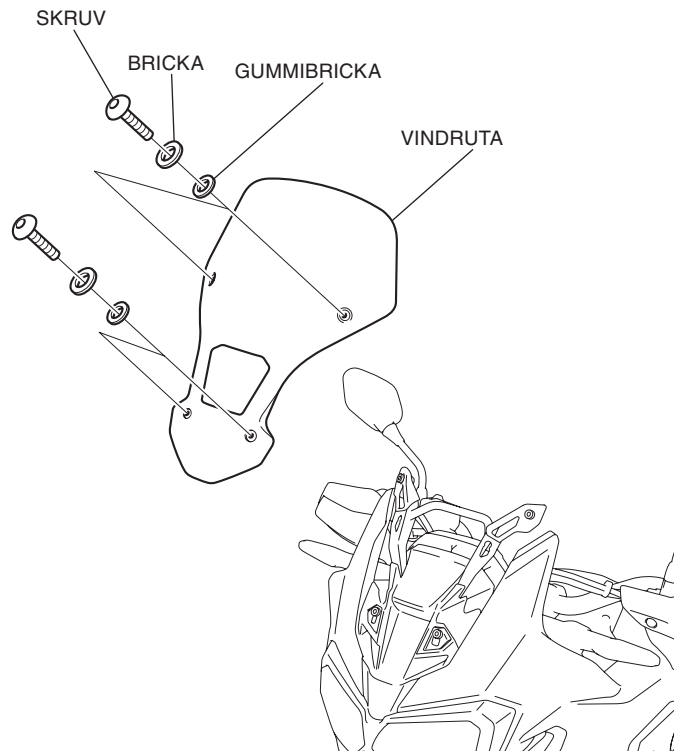
7. Ta bort skruvarna och klämmorna som bilden visar.

- Upprepa på höger sida.

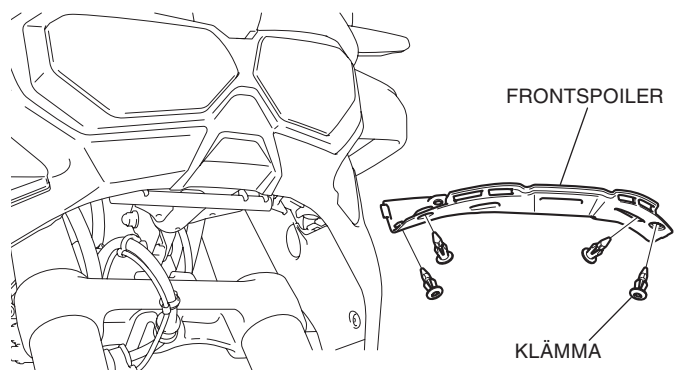
<Vänster sida>



8. Ta bort vindrutan som bilden visar.



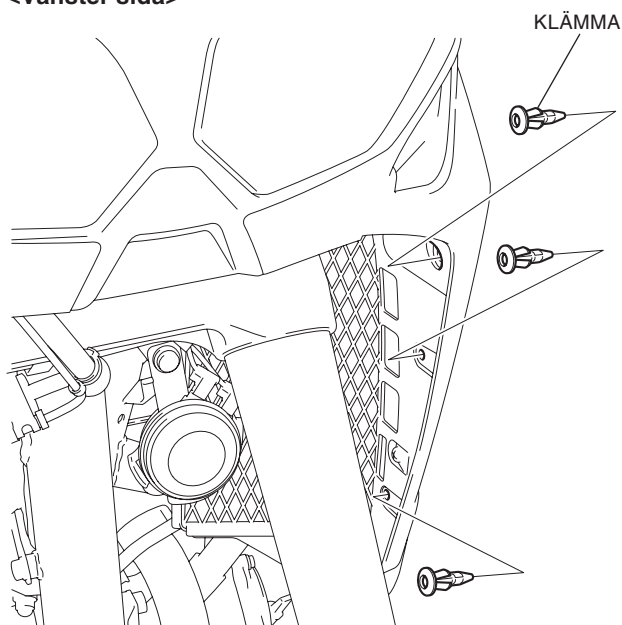
9. Ta bort frontspoilern som bilden visar.



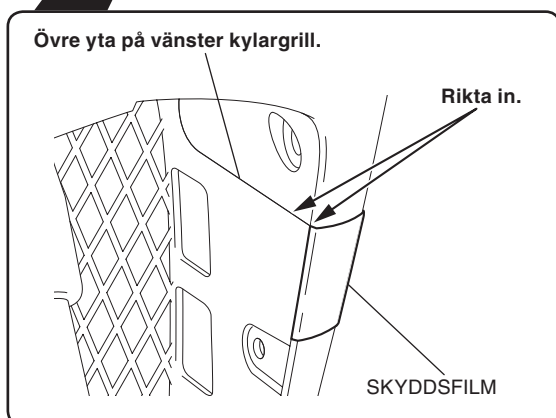
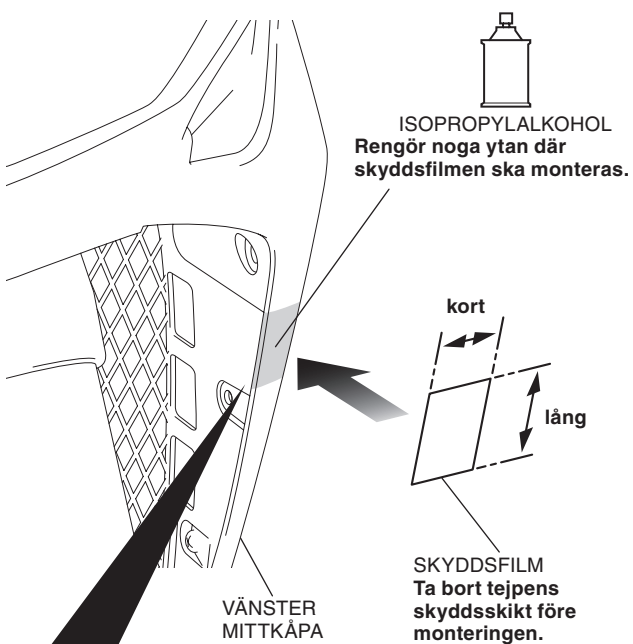
10. Ta bort klämmorna enligt bilden.

- Upprepa på höger sida.

<Vänster sida>

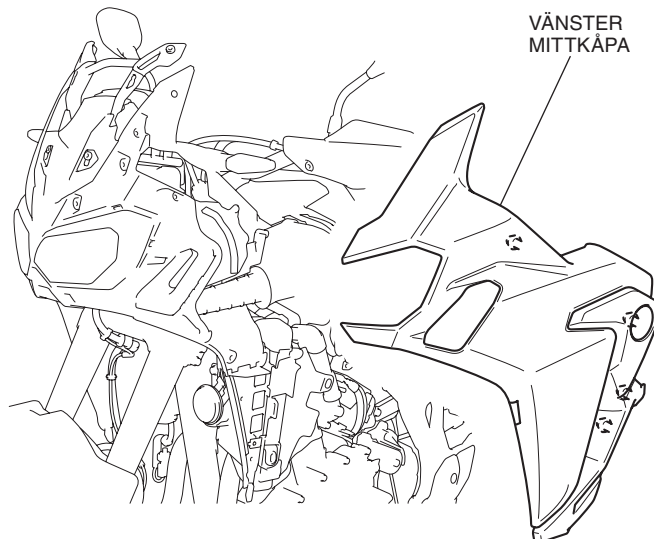


11. Sätt dit skyddsfilmen på den vänstra mittkåpan som bilden visar.



12. Rengör den högra mittkåpan och fäst skyddsfilmen på samma sätt.

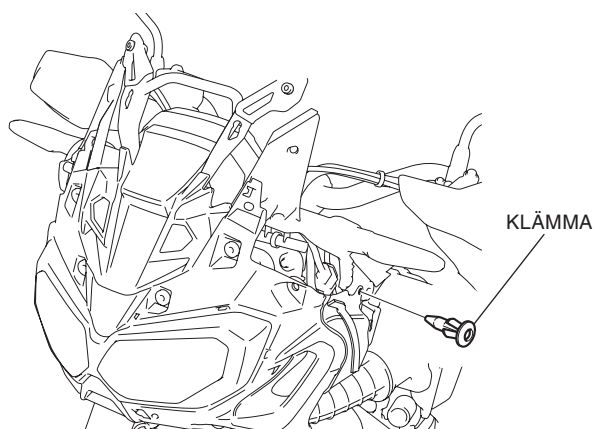
13. Ta bort vänster mittkåpa som bilden visar.



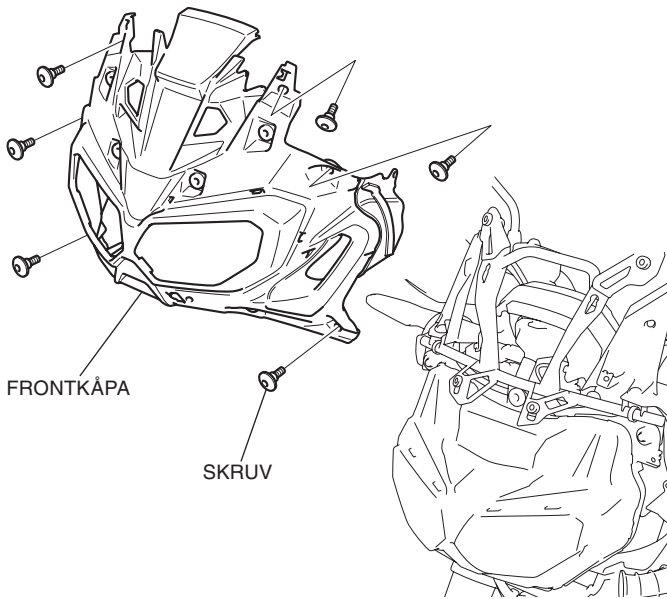
14. Ta bort tankens högra sidokåpa och den högra mittkåpan på samma sätt.

15. Ta bort klämman som bilden visar.

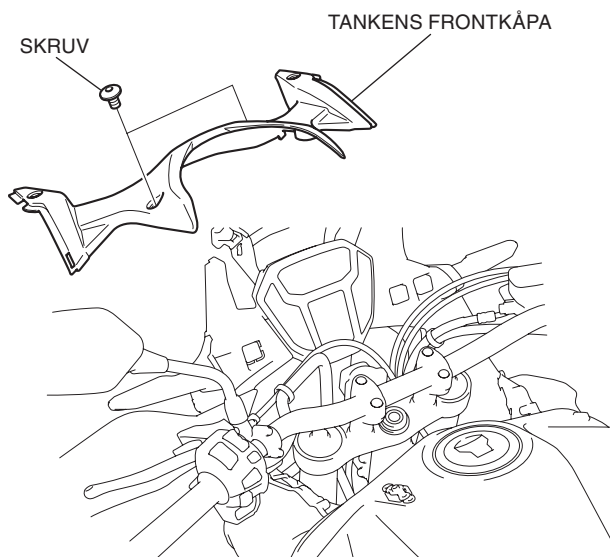
- Upprepa på höger sida.



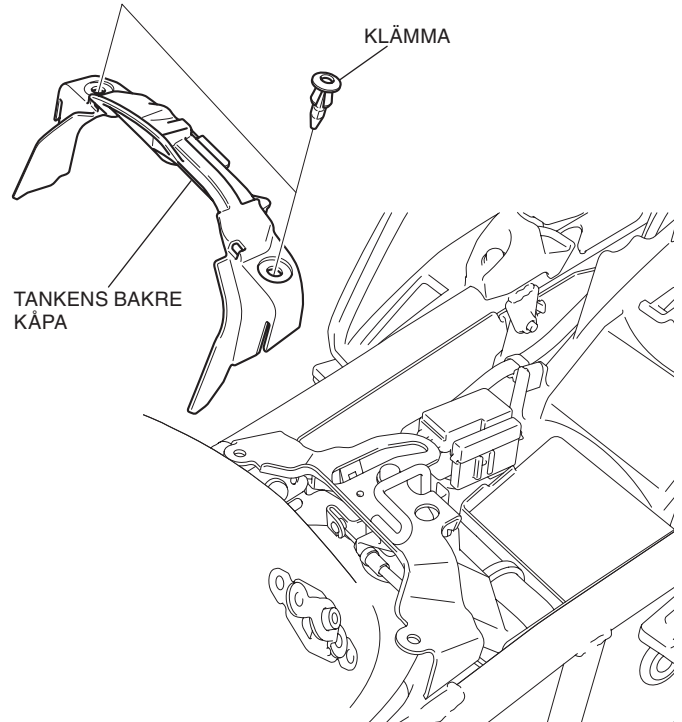
16. Ta bort frontkåpan som bilden visar.



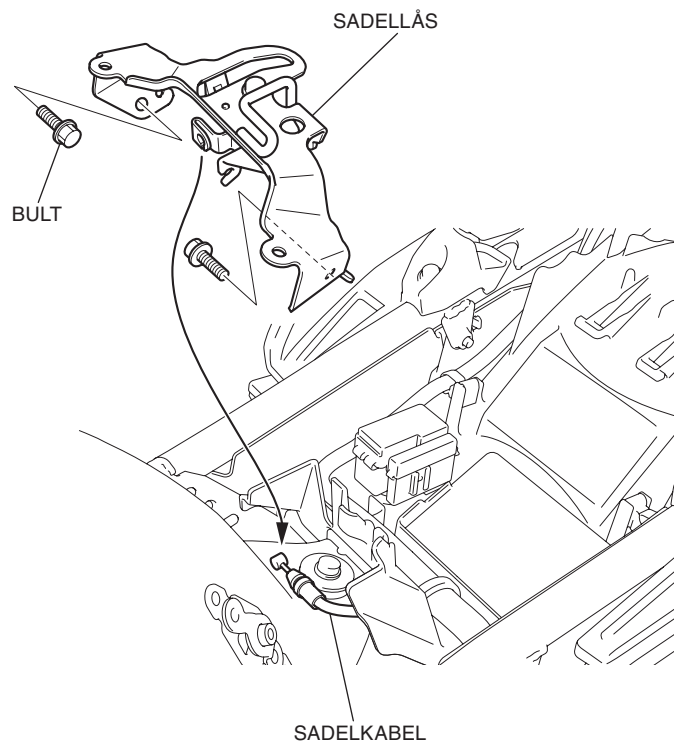
17. Ta bort tankens frontkåpa som bilden visar.



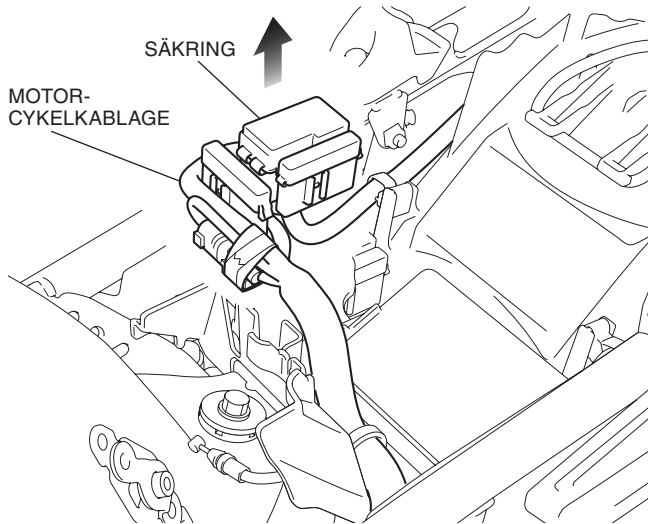
18. Ta bort tankens bakre kåpa som bilden visar.



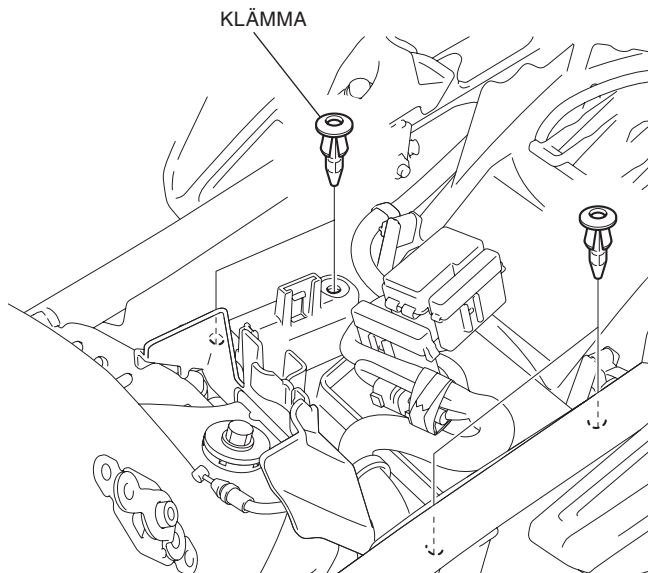
19. Ta bort sadellåset som bilden visar.



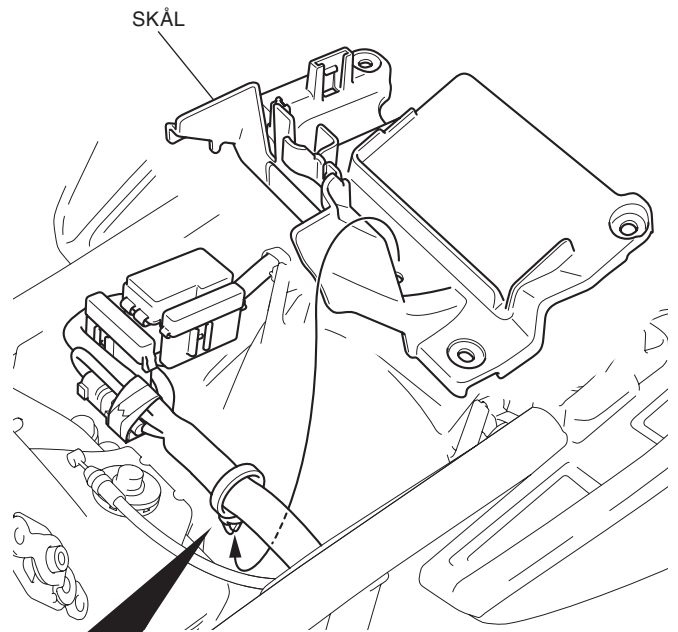
20. Ta bort säkringen enligt bilden.



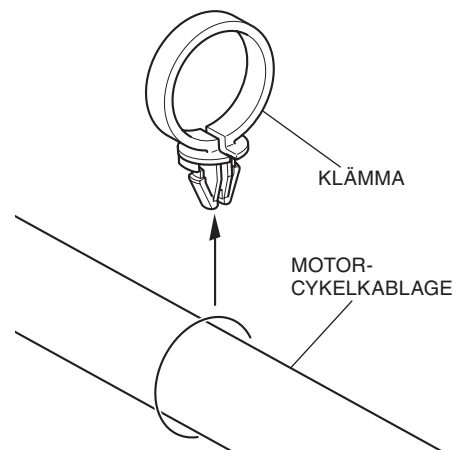
21. Ta bort klämmorna enligt bilden.



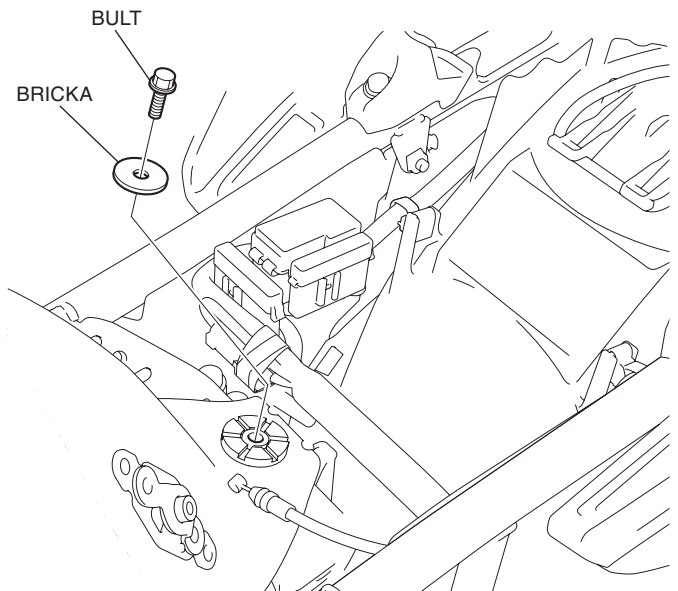
22. Ta bort brickan enligt bilden.



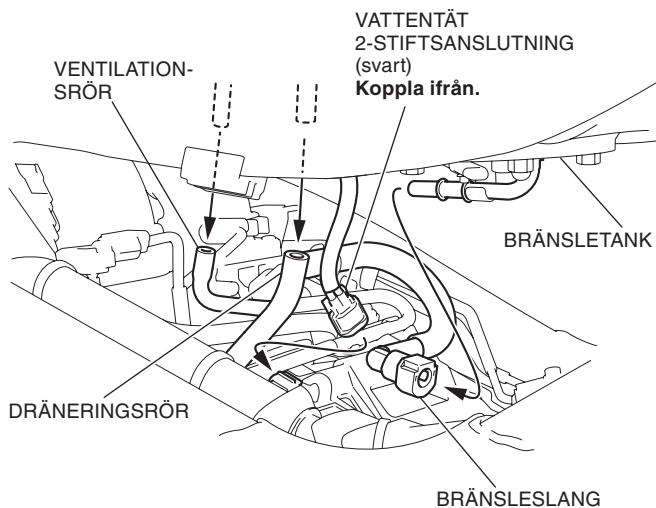
Ta bort klämman som bilden visar.



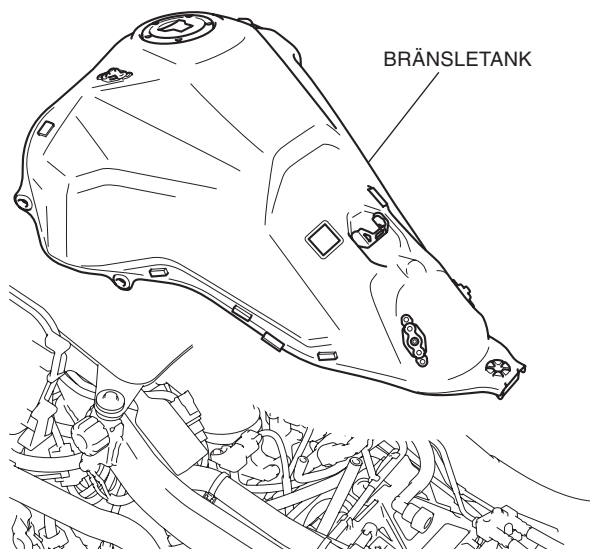
23. Ta bort bulten som bilden visar.



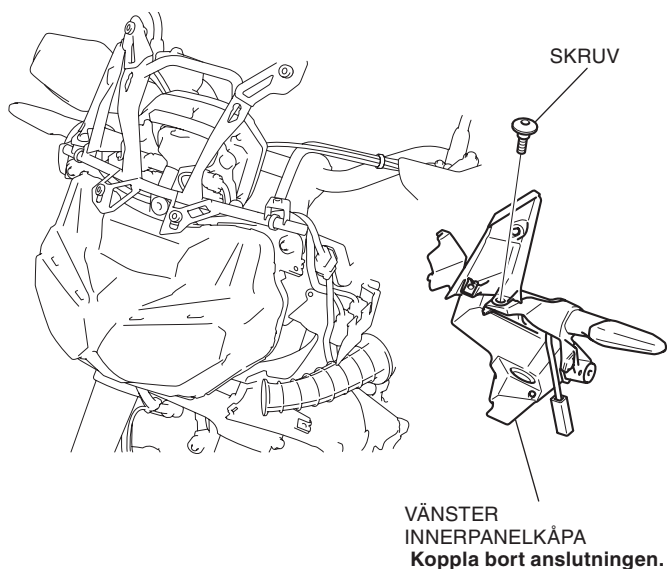
24. Ta bort indikerade delar som bilden visar.



25. Ta bort bränsletanken som bilden visar.

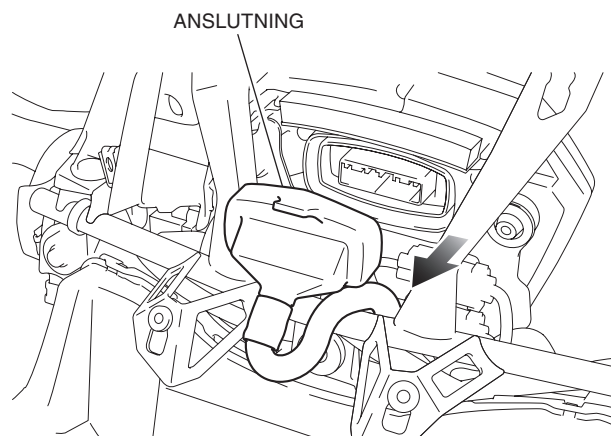


26. Ta bort vänster innerpanelkåpa som bilden visar.



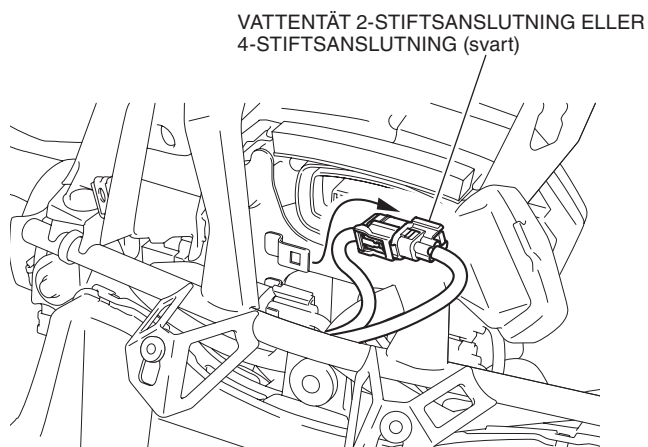
27. Ta bort kontakten enligt bilden.

<Framsida>



28. Ta bort kontakten enligt bilden.

- Utför endast dessa steg på modellerna CRF1000A och CRF1000D.
- Ta bort den vattentäta 2-stiftsanslutningen för CRF1000A eller den vattentäta 4-stiftsanslutningen för CRF1000D.

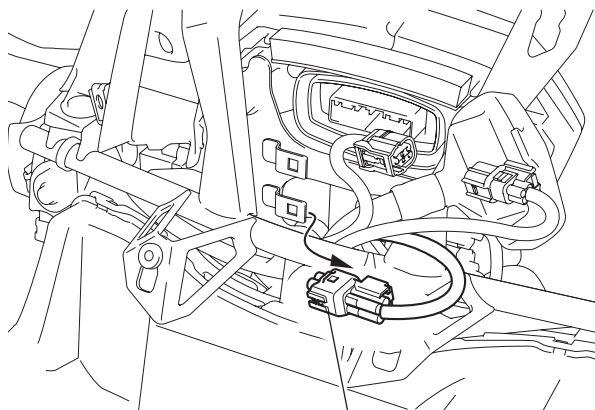


29. Ta bort kontakten enligt bilden.

- Utför endast dessa steg på modellerna CRF1000A och CRF1000D.
- Ta bort vattentät 2-stiftsanslutning för CRF1000A eller vattentät 4-stiftsanslutning för CRF1000D.

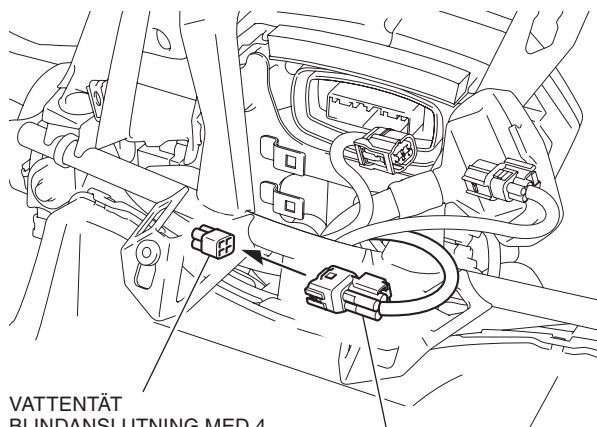


30. Ta bort kontakten enligt bilden.



VATTENTÄT
4-STIFTSANSLUTNING (vit)


31. Ta bort blindanslutningen som bilden visar.



VATTENTÄT
BLINDANSLUTNING MED 4
STIFT (vit) (spara)

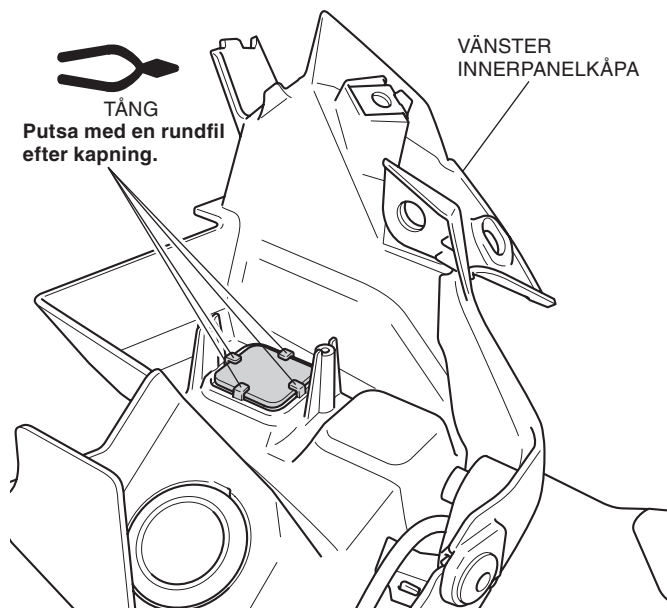
VATTENTÄT
4-STIFTSANSLUTNING (vit)

32. Ta bort den högra innerpanelkåpan på samma sätt.

33. Gör hål  i den vänstra innerpanelkåpan enligt bilden.

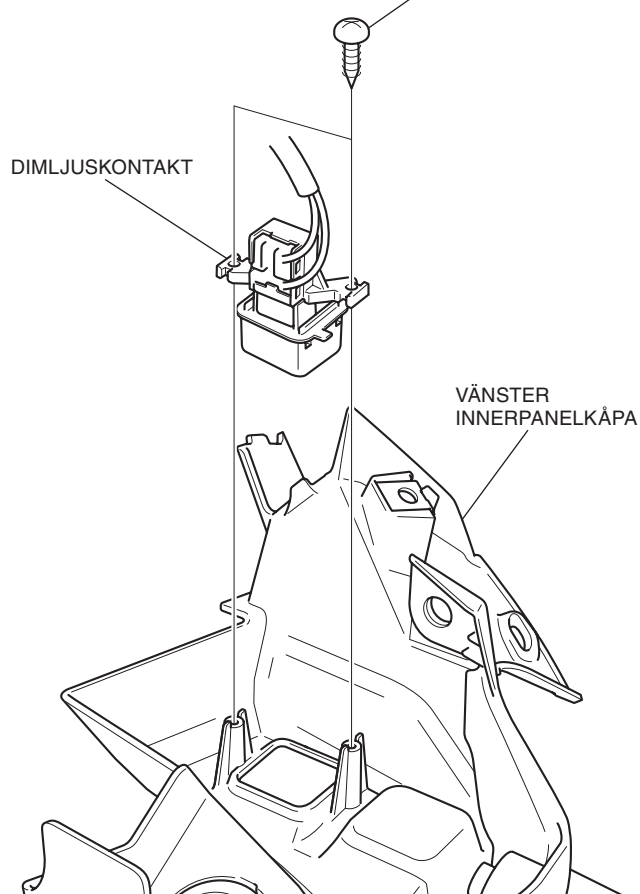


TÅNG
Putsa med en rundfil
efter kapning.



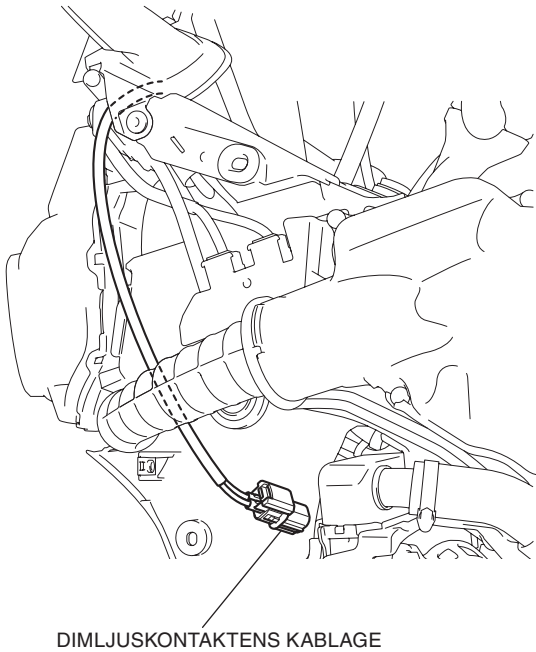
34. Montera dimljuskontakten som bilden visar.

3 mm SKRUV



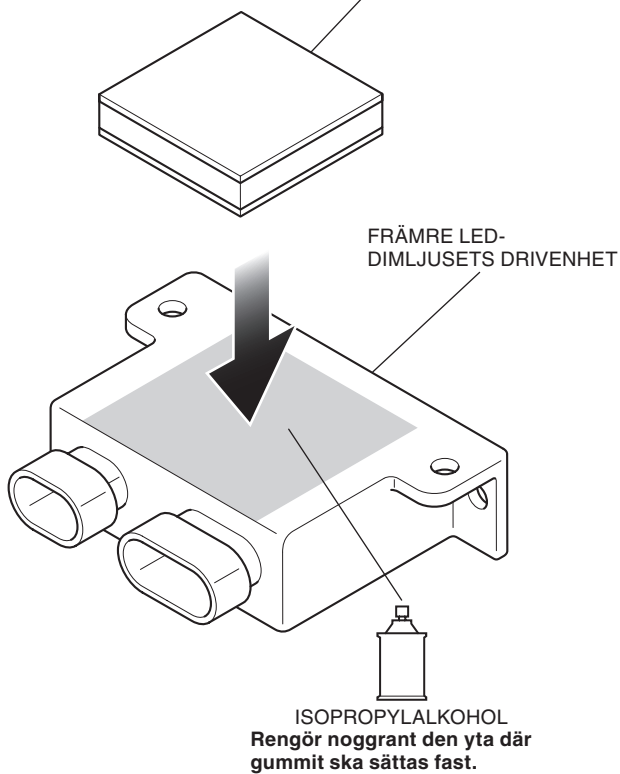
35. Montera den vänstra innerpanelkåpan i omvänd demonteringsordning och dra dimljuskontaktens kablage enligt bilden.

<Vänster sida>

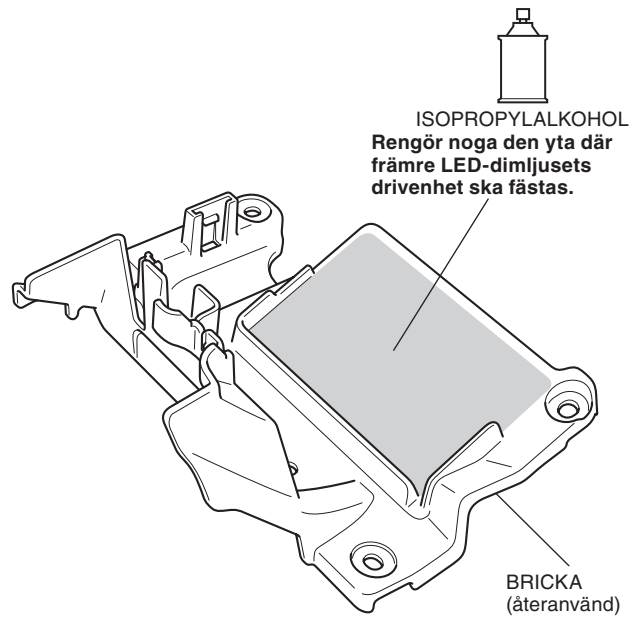


36. Fäst gummit på främre LED-dimljusets drivenhet som bilden visar.

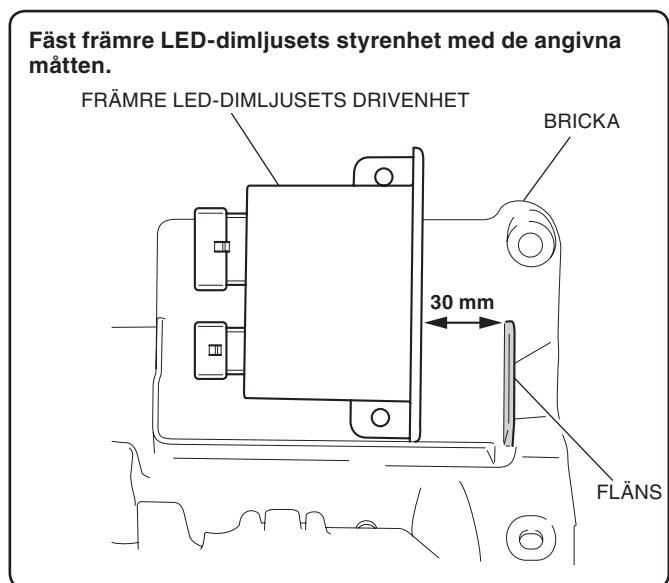
GUMMI
Ta bort gummits skyddsskikt före monteringen.



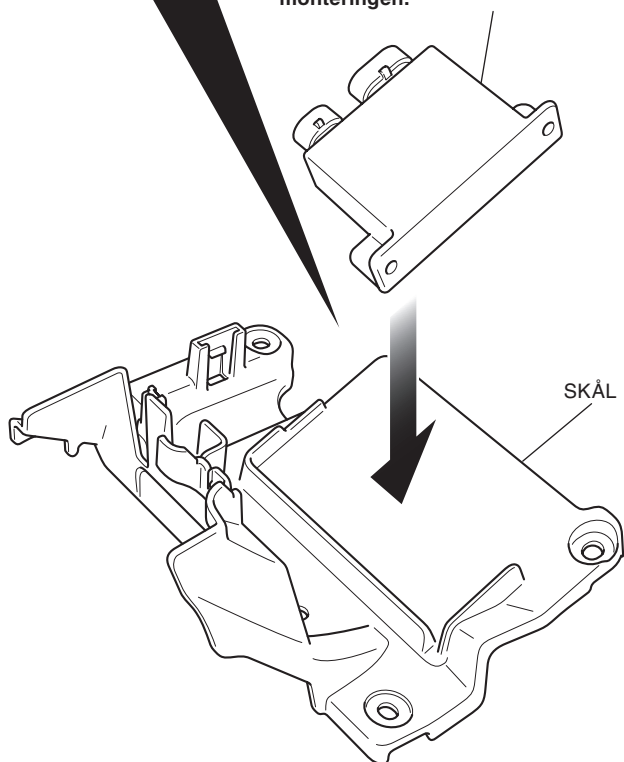
37. Rengör den angivna ytan med isopropylalkohol.



38. Montera främre LED-dimljusets styrenhet som bilden visar.

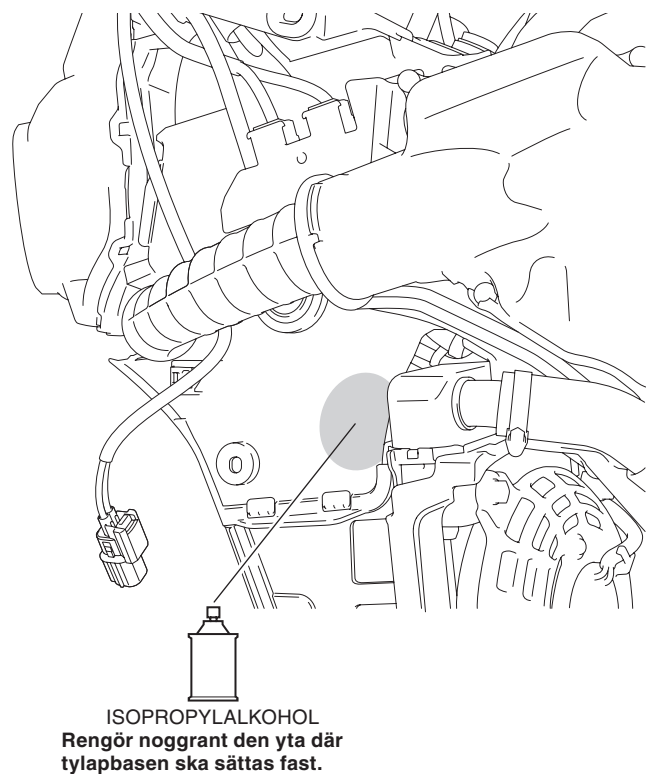


FRÄMRE LED-DIMLJUSETS DRIVENHET
Ta bort gummits skyddsskikt före monteringen.

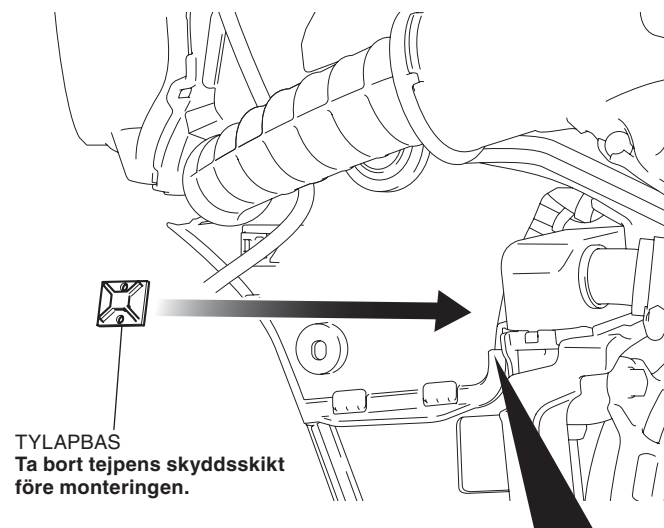


39. Montera skålen i omvänd ordning mot demontering.

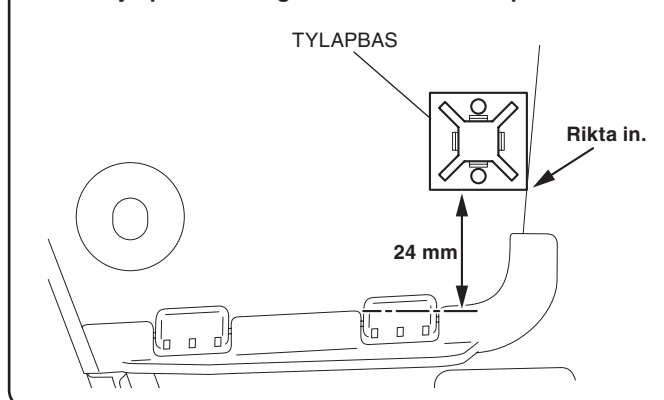
40. Rengör den angivna ytan med isopropylalkohol.



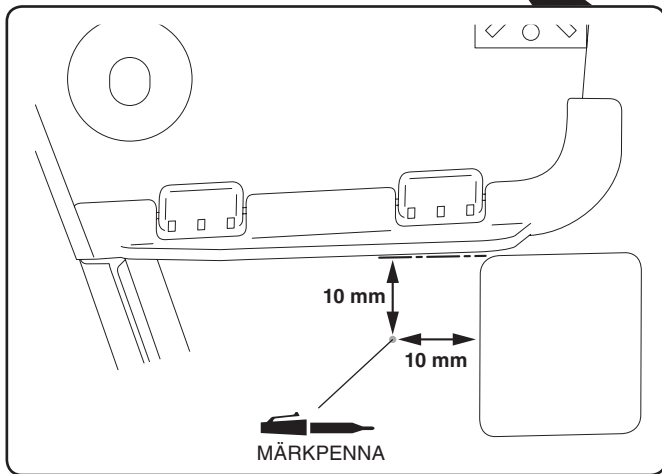
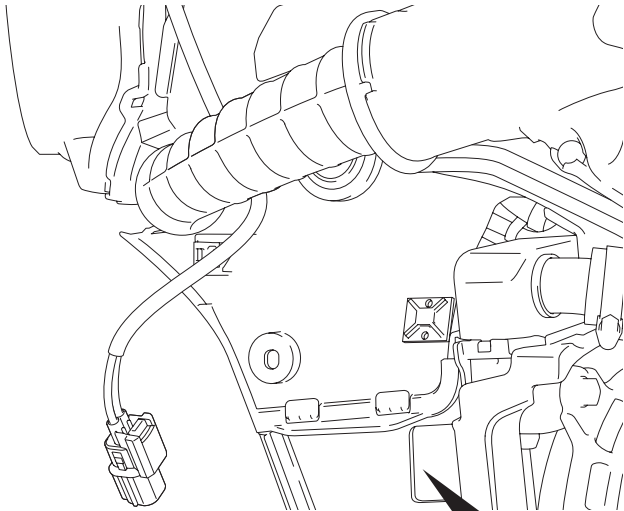
41. Fäst tylapbasen som bilden visar.



Fäst tylapbasen enligt de mått som visas på bilden.

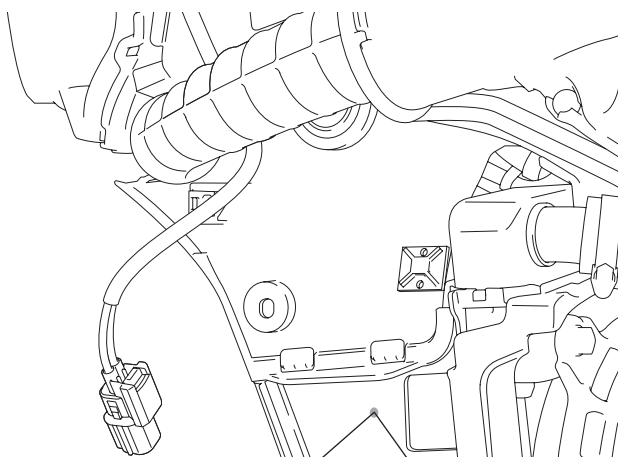


42. Markera vid punkten där måttet visas.



43. Borra vid markeringen med en elektrisk bormaskin som bilden visar.

- Ta bort eventuella grader från borrhålets kant.



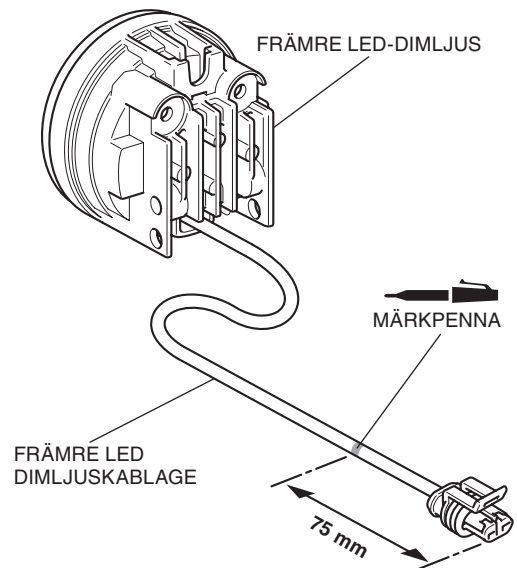
ELEKTRISK
BORMASKIN
(7 mm STIFT)

MARKERING

44. Fäst tylapbasen och borttillbehör på höger sida på samma sätt.

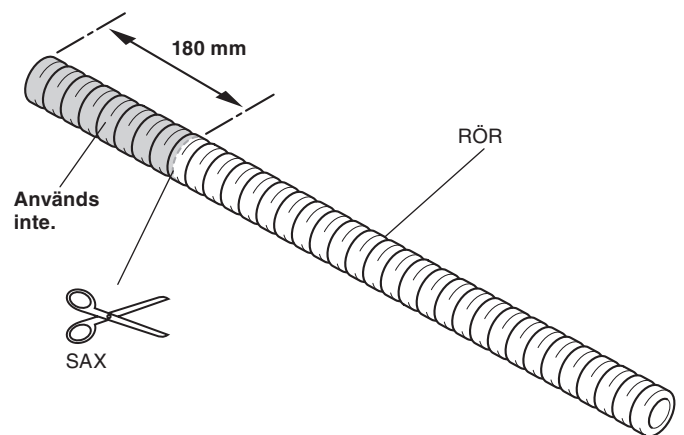
45. Markera det främre LED-dimljusets kablage på platsen med de angivna dimensionerna.

- Utför detta steg för båda dimljusten.



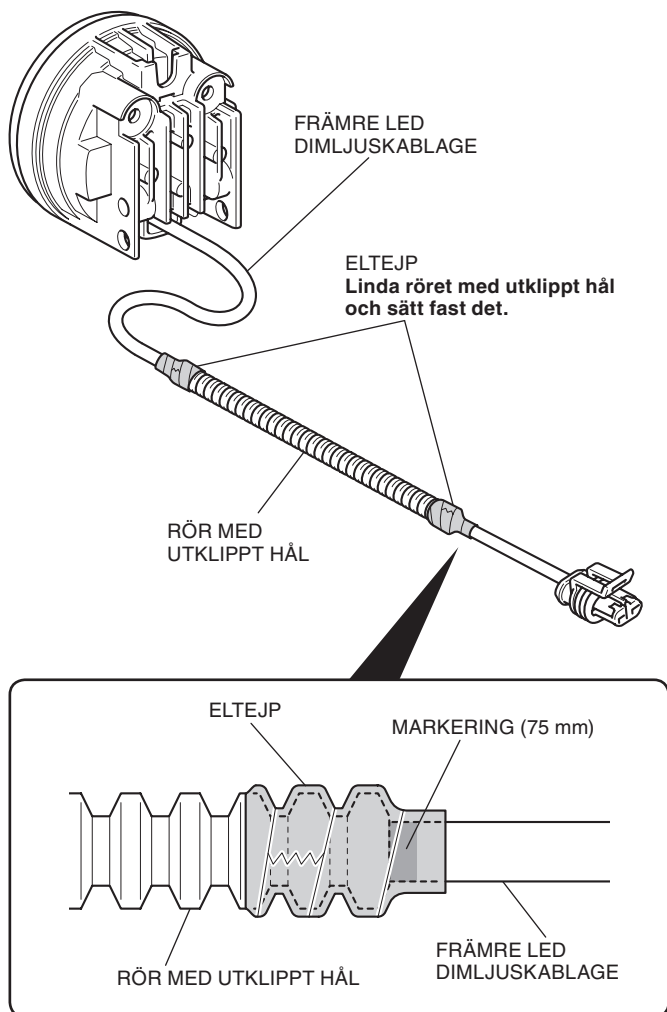
46. Klipp röret som bilden visar.

- Forma båda rören.

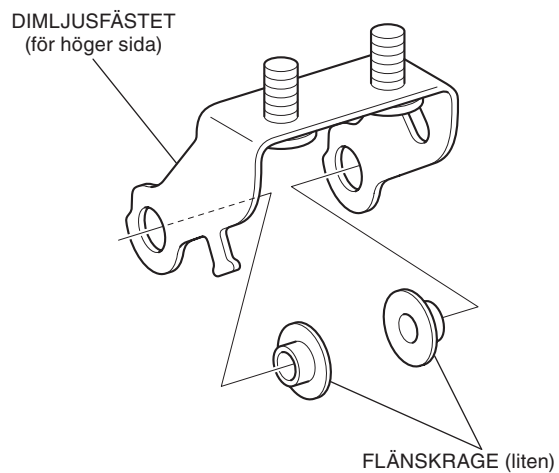


47. Montera röret med utklippt hål som bilden visar.

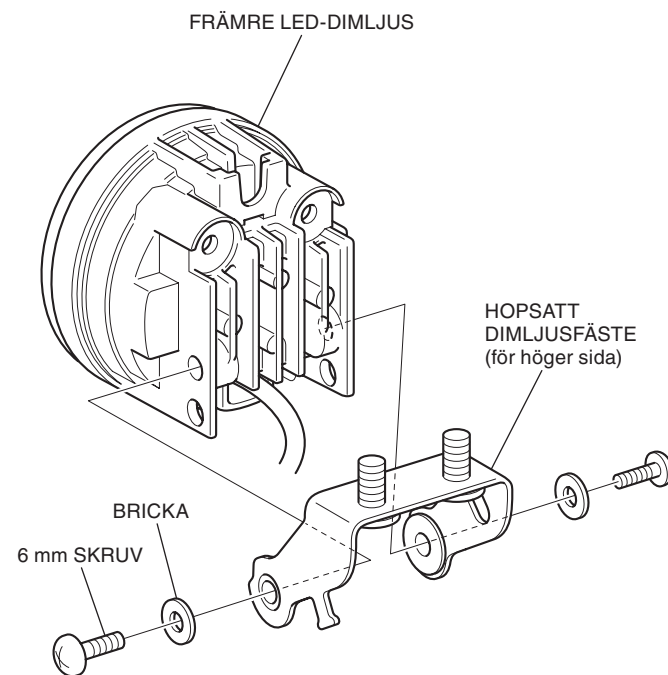
- **Utför detta steg för båda dimljusen.**



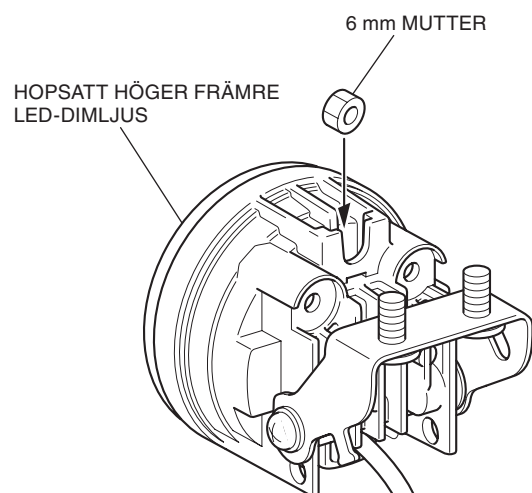
48. Sätt dit flänskragarna på det främre vänstra dimljusets fäste som bilden visar.



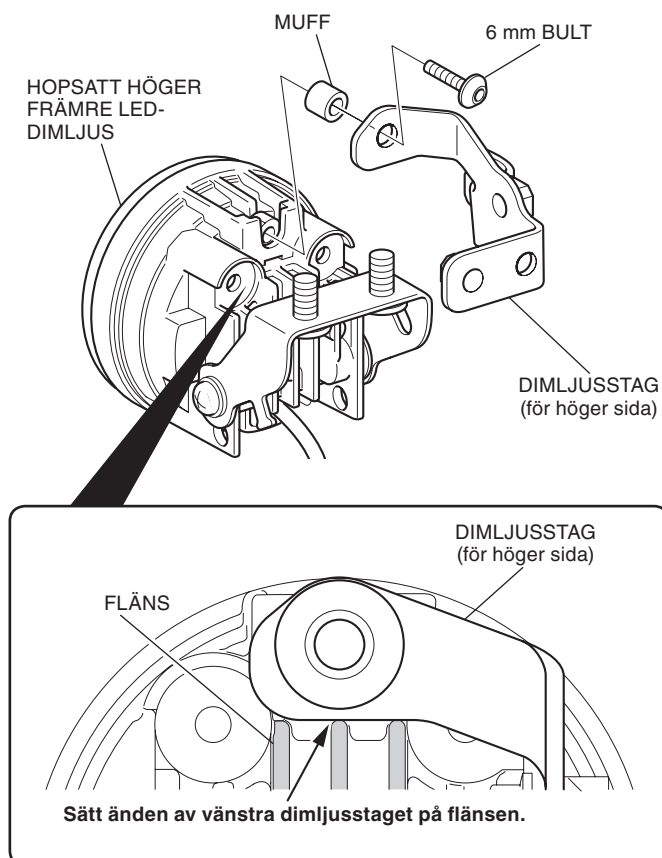
49. Montera det hopsatta dimljusfästet (för höger sida) löst på främre LED-dimljuset som bilden visar.



50. Sätt dit 6 mm-muttern på det främre LED-dimljuset som bilden visar.



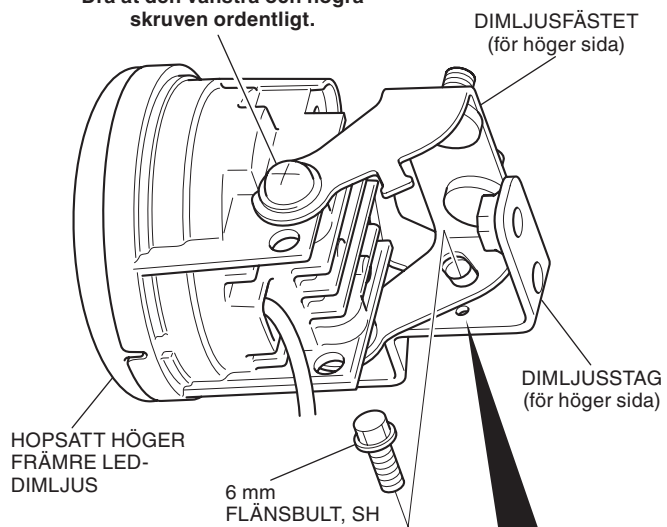
51. Montera dimljusstaget som bilden visar.



52. Fäst dimljusfästet (för höger sida) och vänster dimljusstag (för höger sida) enligt bilden.

- För att ställa in dimljuset, lossa 6 mm SH flänsbulten och 6 mm skruvarna.

6 mm SKRUV
Dra åt den vänstra och högra skruven ordentligt.



DIMLJUSFÄSTET (för höger sida)

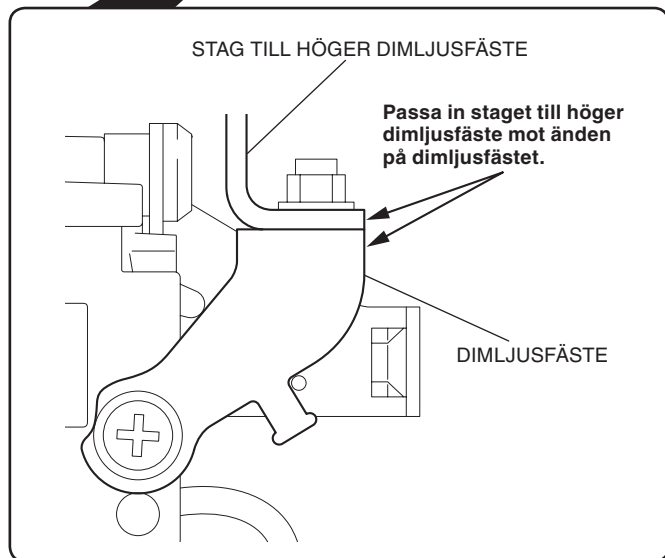
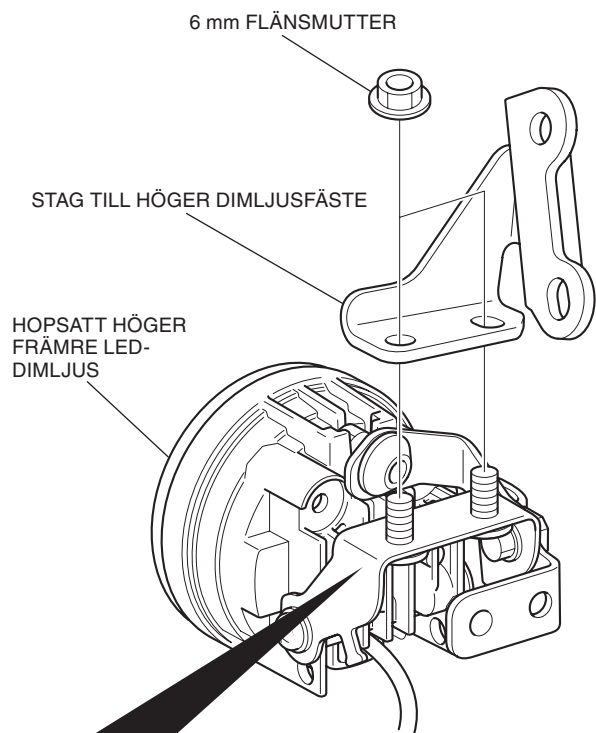
DIMLJUSSTAG (för höger sida)

HÅL

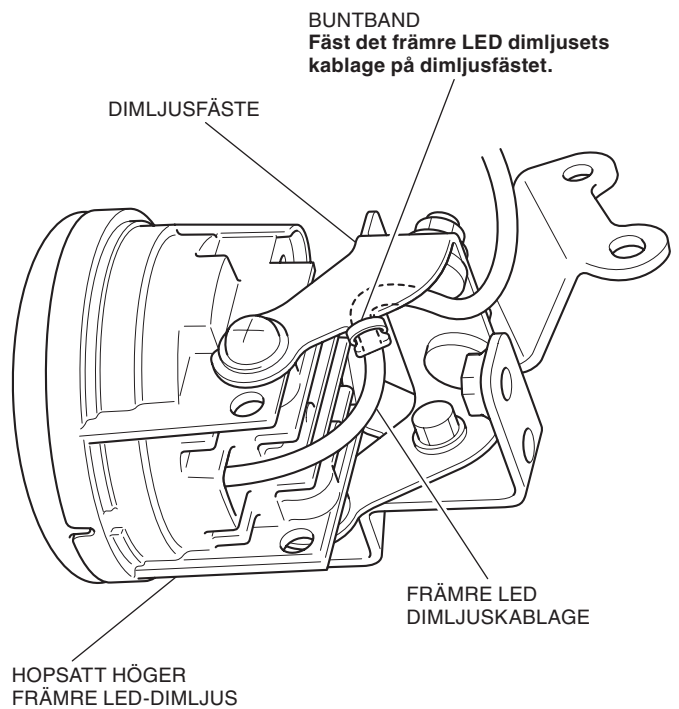
Passa in dimljusfästets ände (för höger sida) med hålet.

53. Montera staget till höger dimljusfäste som bilden visar.

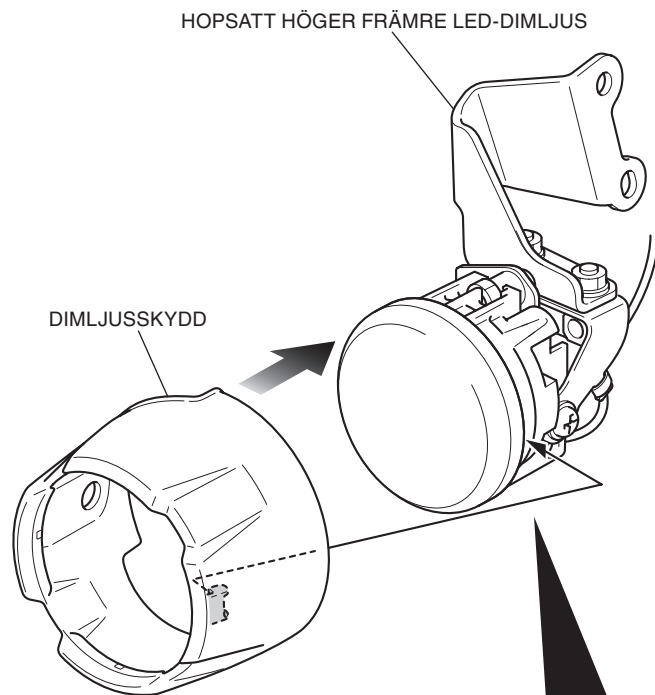
- För att ställa in dimljuset, lossa 6 mm flänsmuttrarna.



54. Fäst det främre LED-dimljusets kablage med buntbanden som bilden visar.



55. Montera dimljusets kåpa som bilden visar.



Sätt främre LED-dimljuset med tungorna på dimljusskyddet.

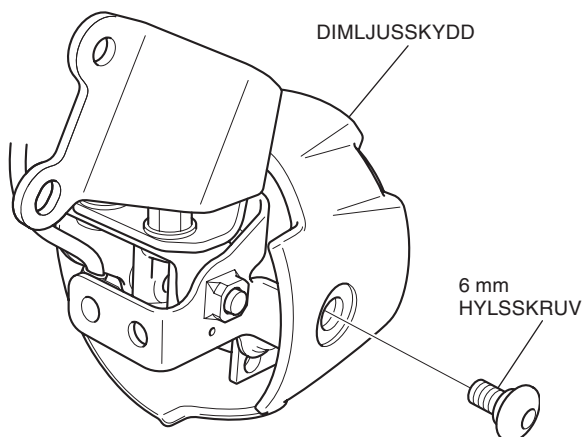
<Baksida>

HOPSATT HÖGER
FRÄMRE LED-DIMLJUS

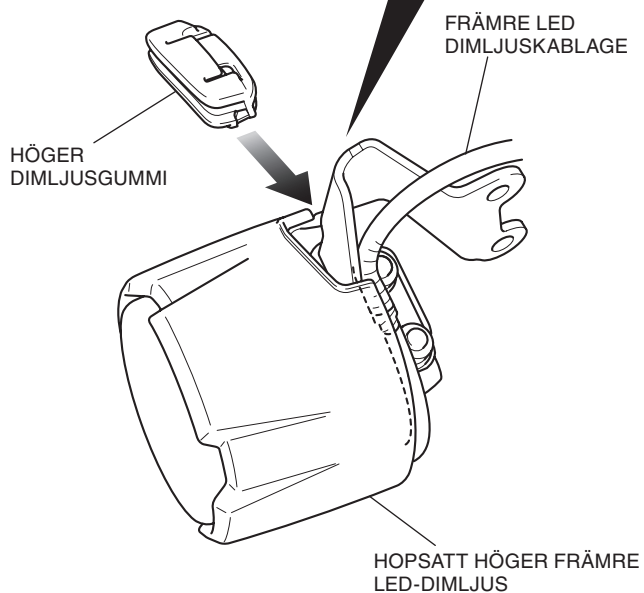
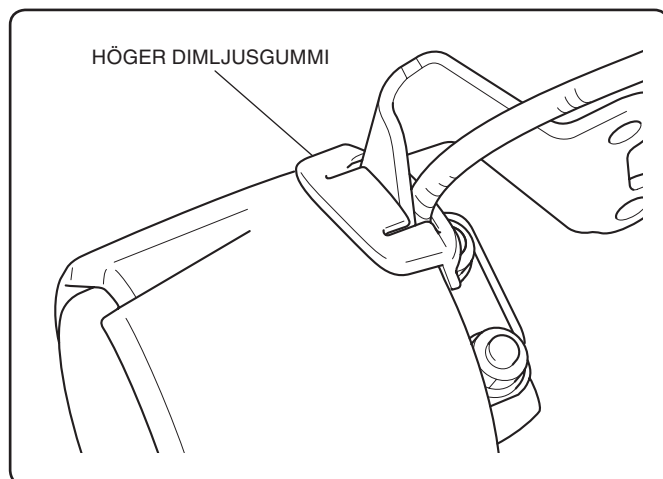
FLIK

DIMLJUSSKYDD

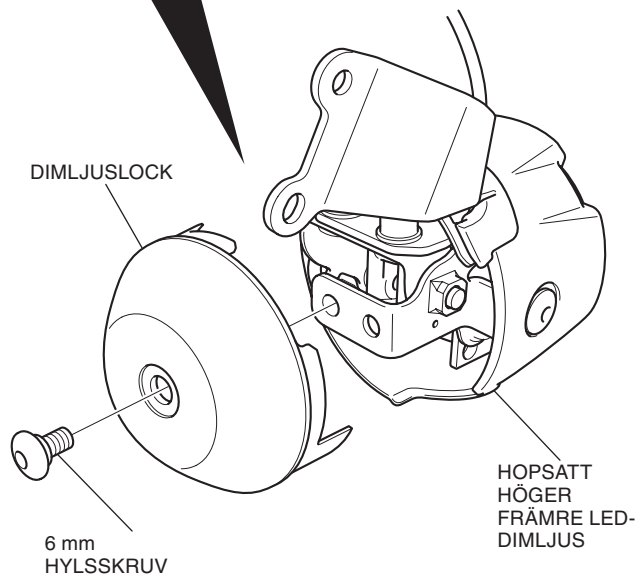
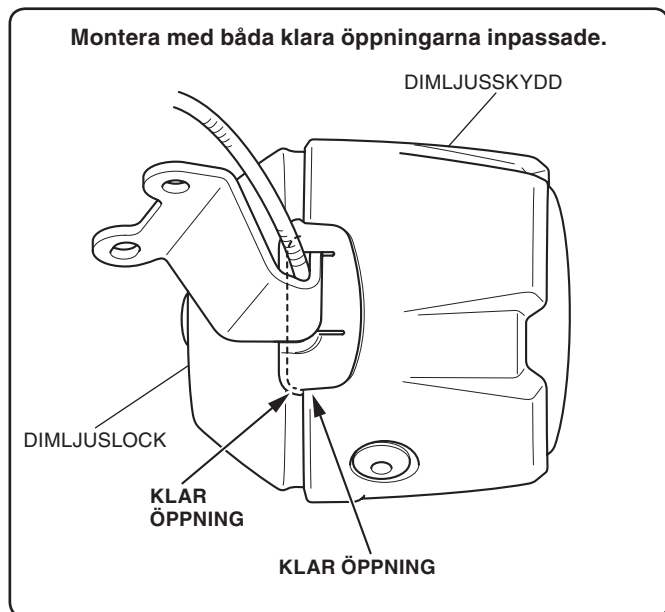
56. Fäst dimljusskyddet som bilden visar.



57. Dra kablaget för främre LED-dimljus som bilden visar och montera höger dimljusgummi.

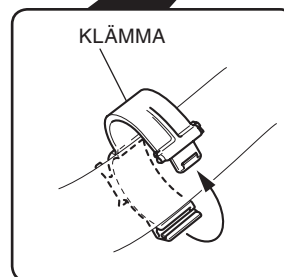
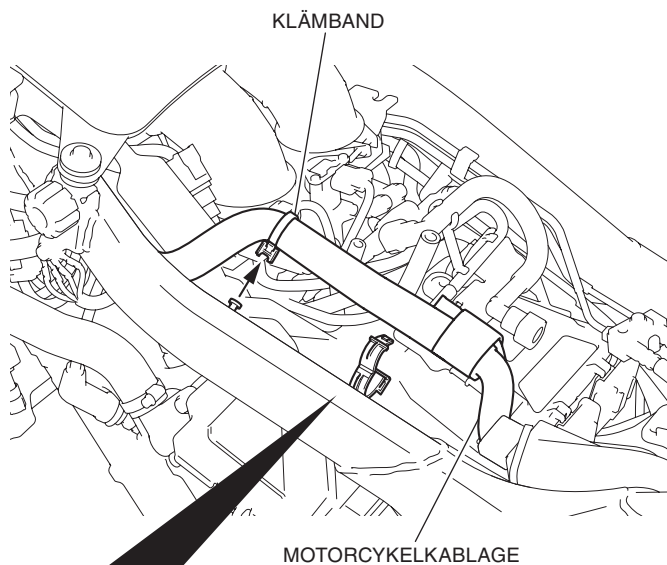


58. Montera dimljusets lock som bilden visar.

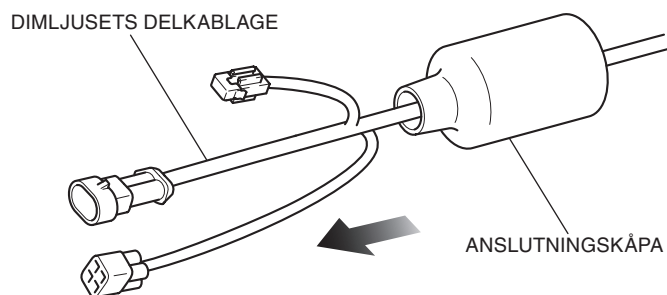


59. Sätt ihop det vänstra främre LED-dimljuset på samma sätt.

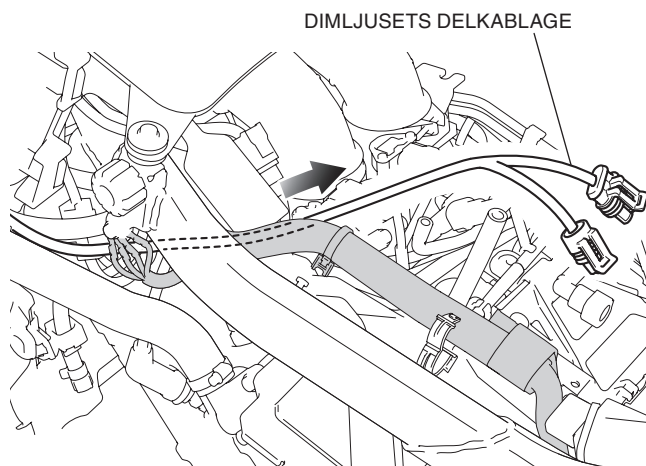
60. Ta bort klämbandet enligt bilden.



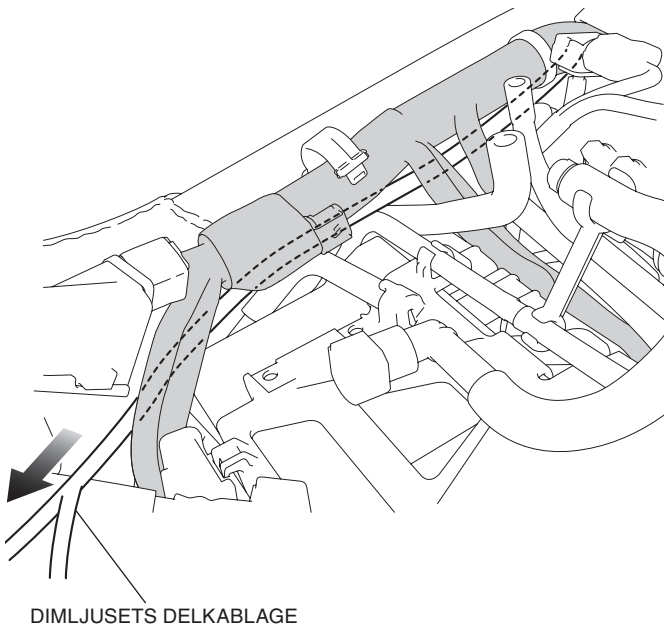
61. För anslutningskåpan genom dimljusets delkablage.



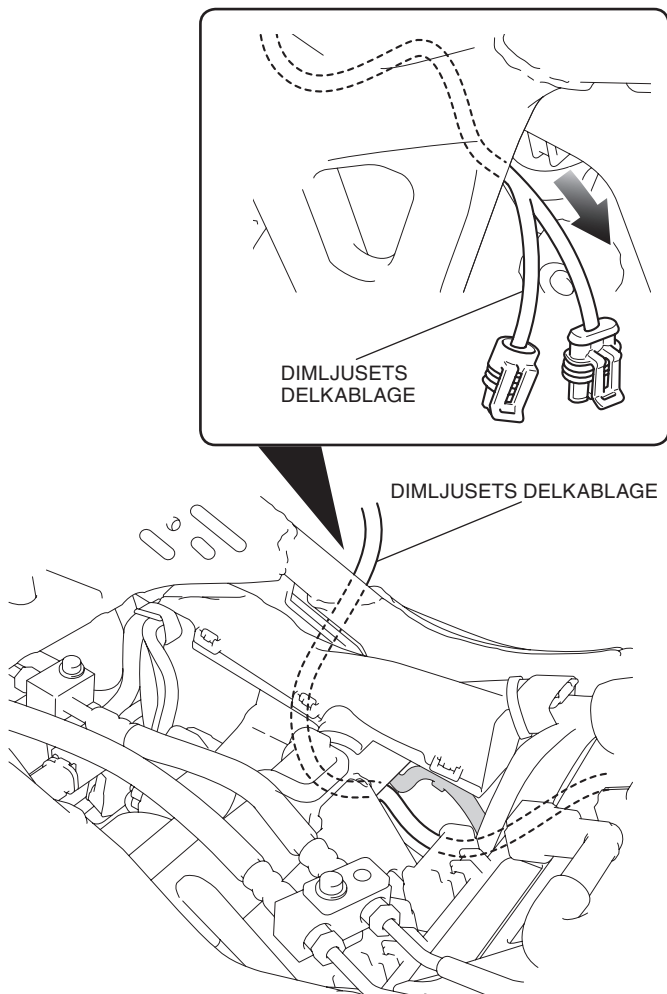
62. Dra dimljusets delkablage som bilden visar.



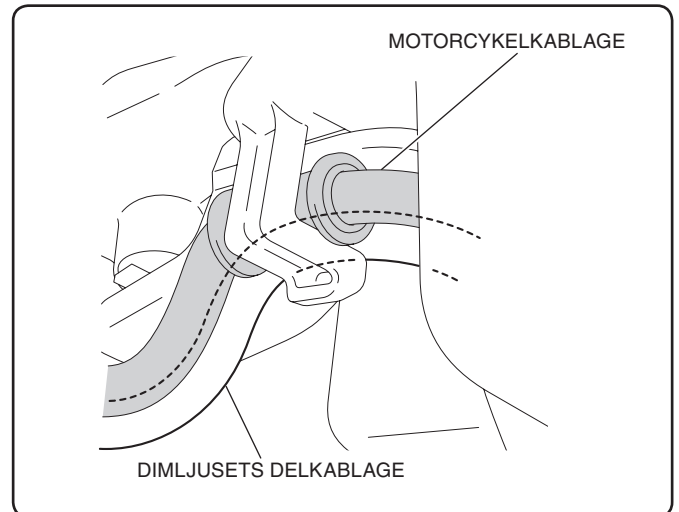
63. Dra dimljusets delkablage som bilden visar.



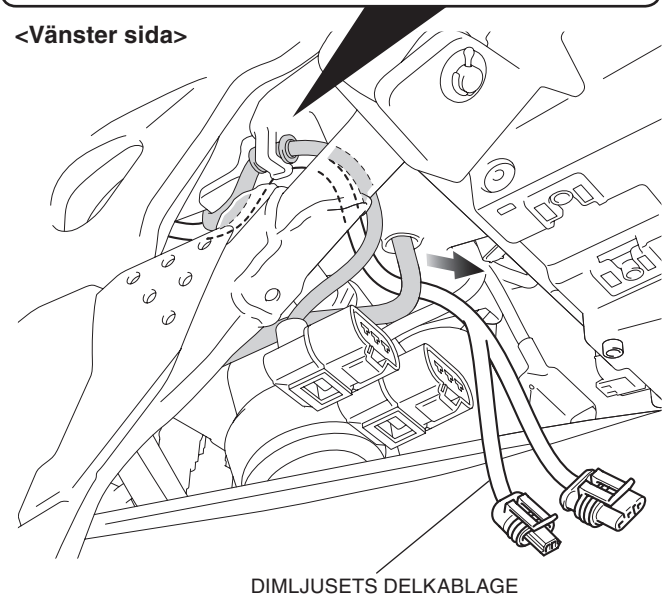
64. Dra dimljusets delkablage som bilden visar.



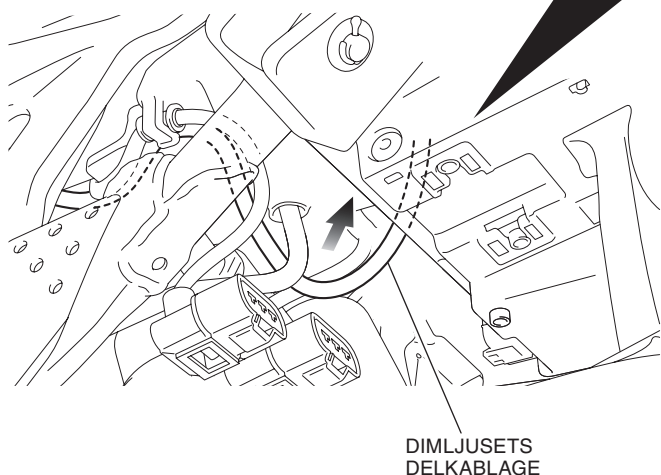
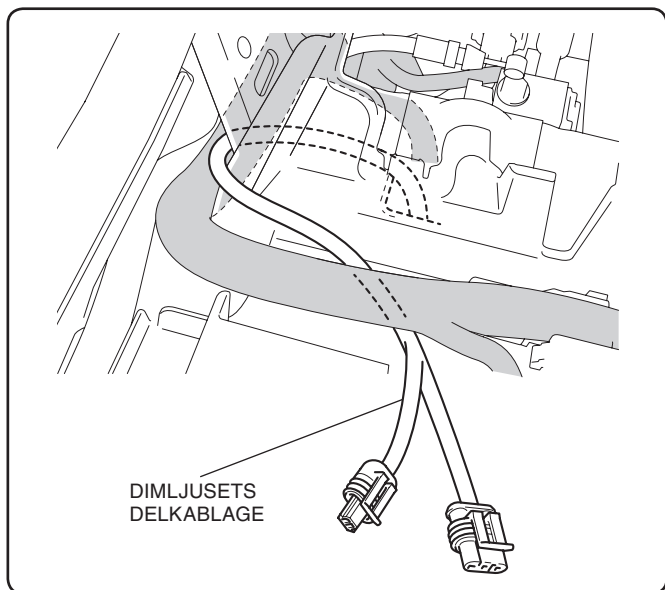
65. Dra dimljusets delkablage som bilden visar.



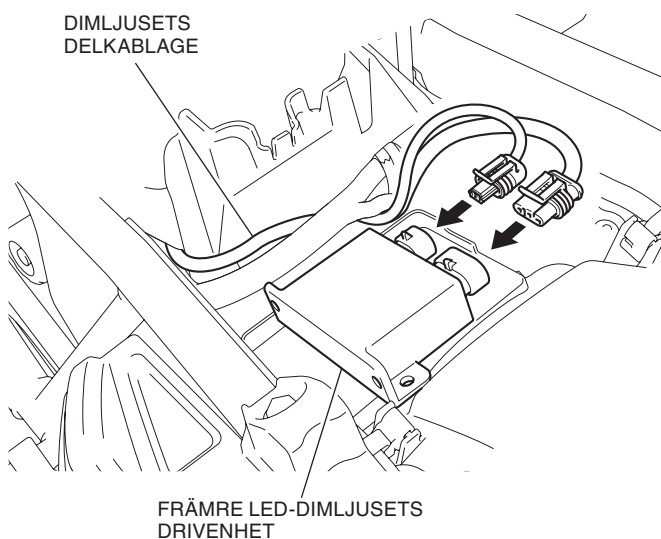
<Vänster sida>



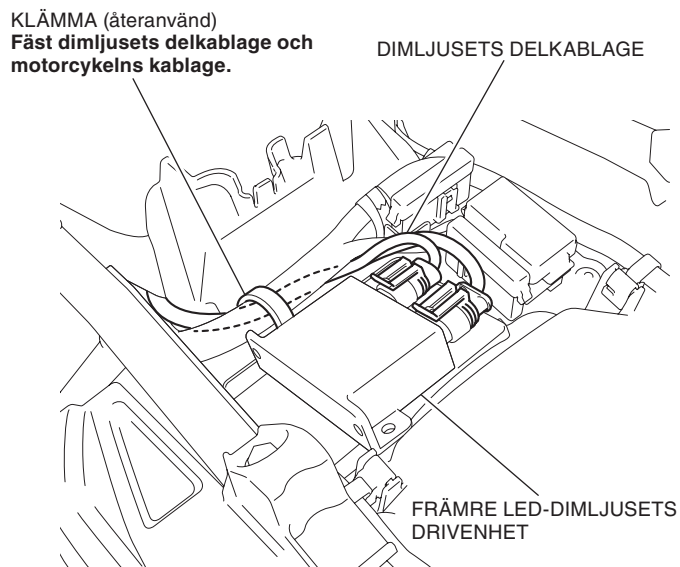
66. Dra dimljusets delkablage som bilden visar.



67. Anslut dimljusets delkablage till det främre LED dimljusstyrenheten som bilden visar.

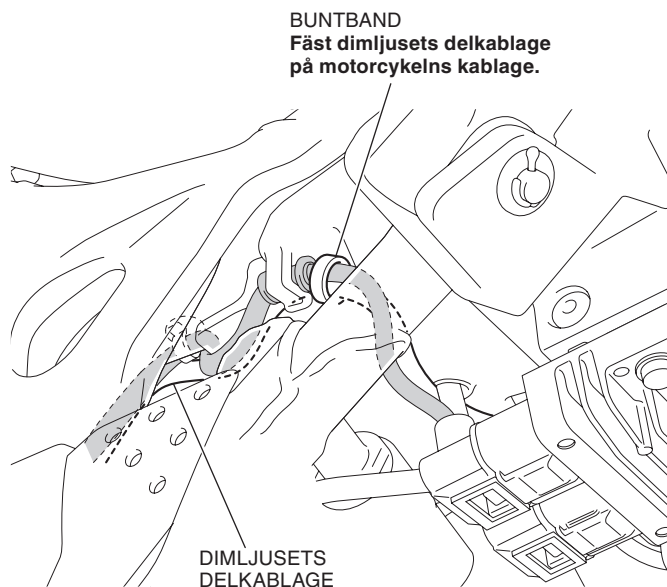


68. Montera säkringarna i omvänd demonteringsordning och fäst sedan dimljusets delkablage med klämman som bilden visar.



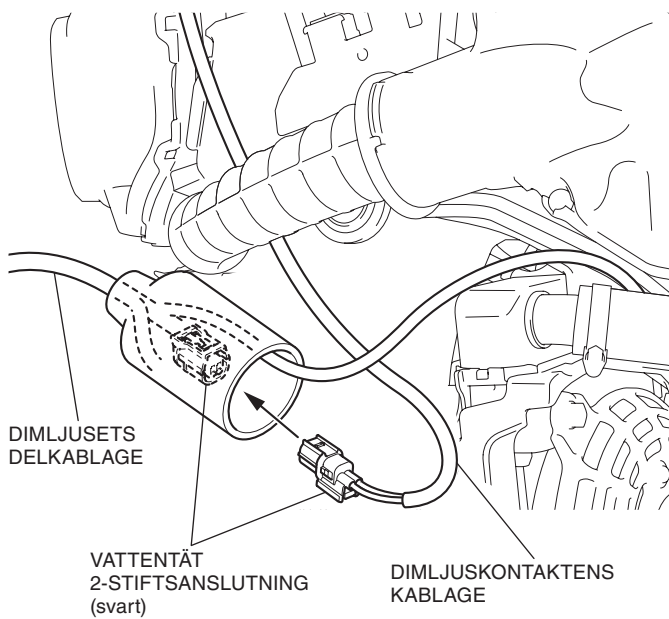
69. Installera regulatorn i omvänd demonteringsordning och anslut kontakterna.

70. Fäst dimljusets delkablage med buntbandet som bilden visar.



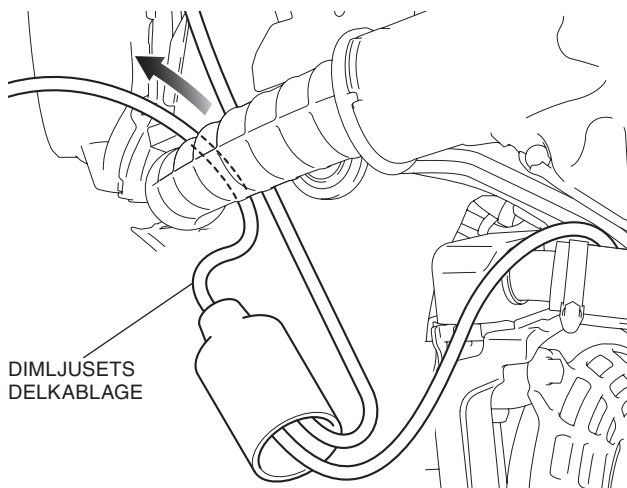
71. Anslut dimljuskontaktens kablage som bilden visar.

<Vänster sida>

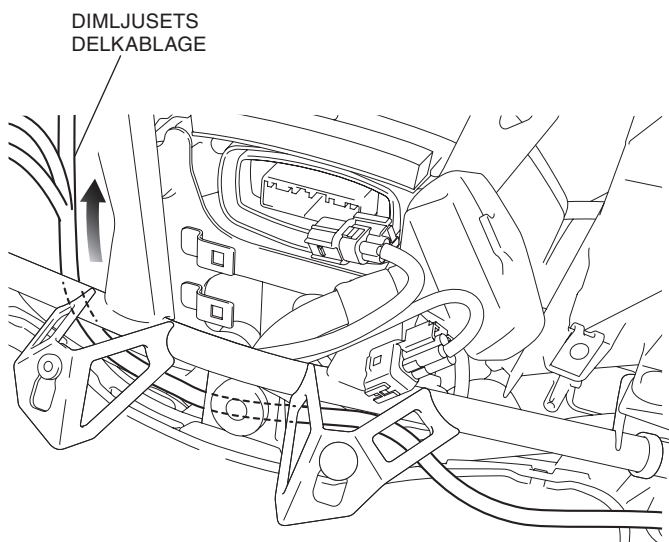


72. Dra dimljusets delkablage som bilden visar.

<Vänster sida>

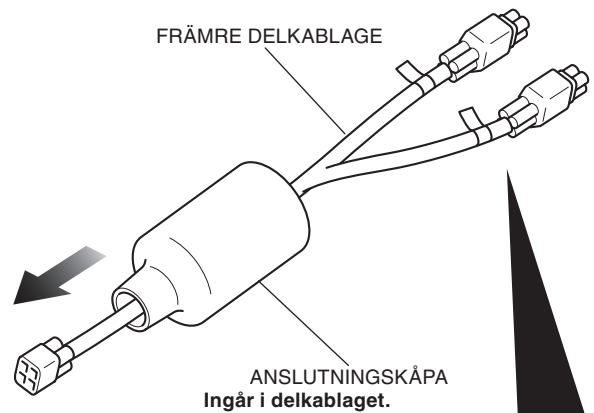


73. Dra dimljusets delkablage som bilden visar.

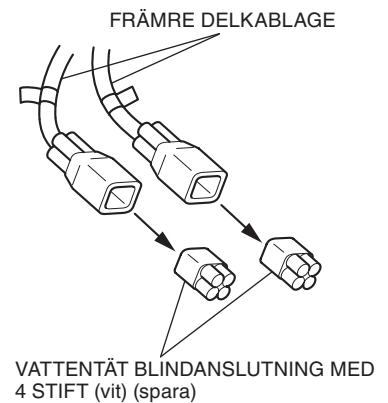


74. För anslutningskåpan genom det främre delkablage.

- Utför detta steg när du monterar detta tillbehör med tillbehörsuttaget samtidigt.

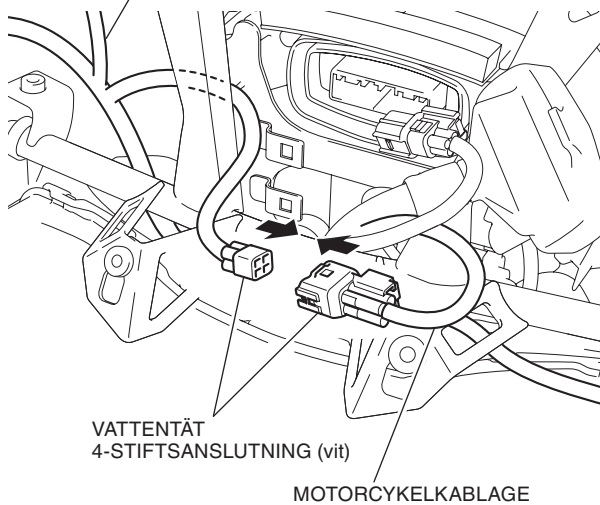


Ta bort blindanslutningarna som bilden visar.

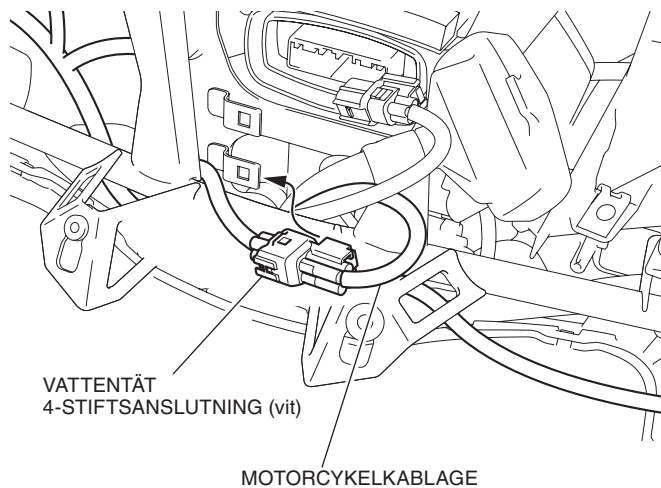


75. Dra och anslut dimljusets delkablage som bilden visar.

DIMLJUSETS DELKABLAGE

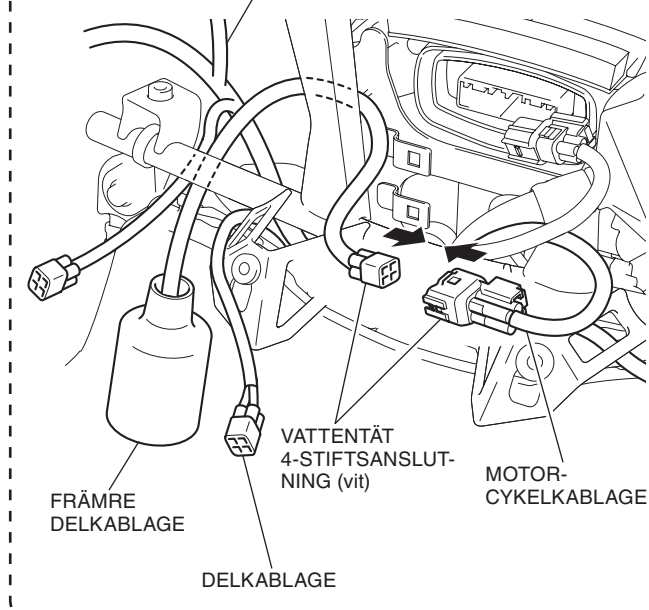


76. Fäst anslutningen vid fästet.

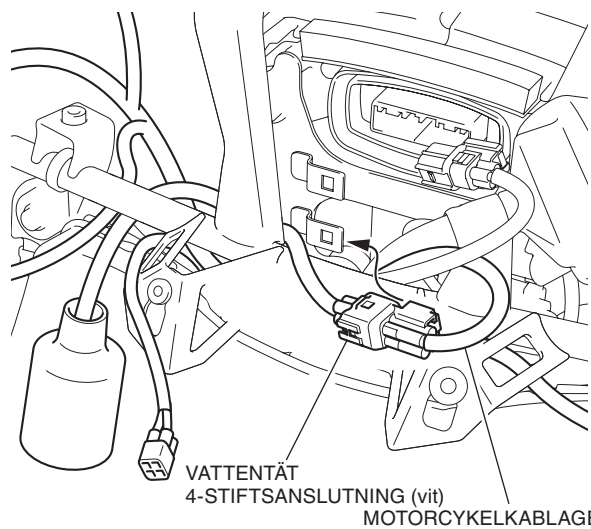


Vid montering av tillbehörsuttaket

DIMLJUSETS DELKABLAGE

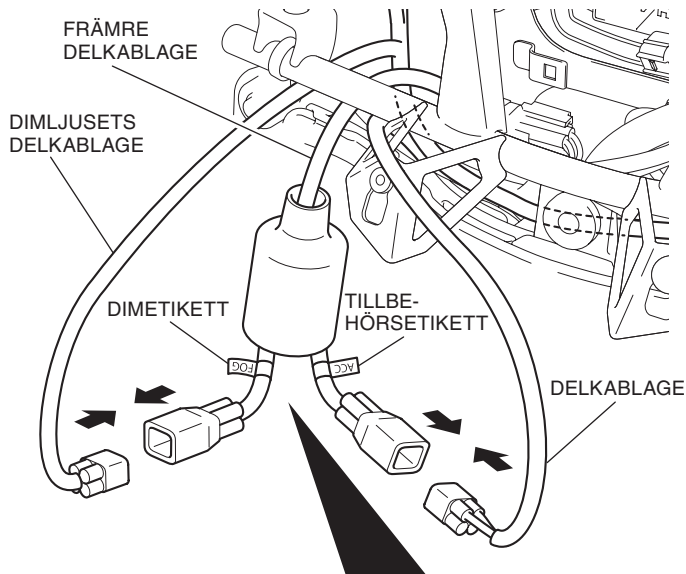


Vid montering av tillbehörsuttaket

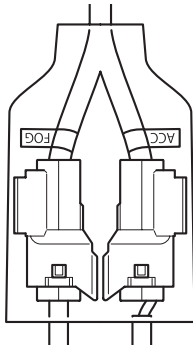


77. Anslut det främre delkablage.

- Utför detta steg när du monterar detta tillbehör med tillbehörsuttaget samtidigt.



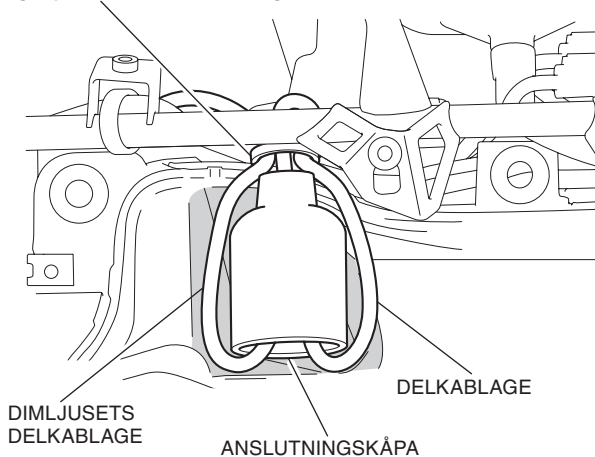
Sätt fast anslutningarna på samma sätt som du anslöt anslutningskåpan.



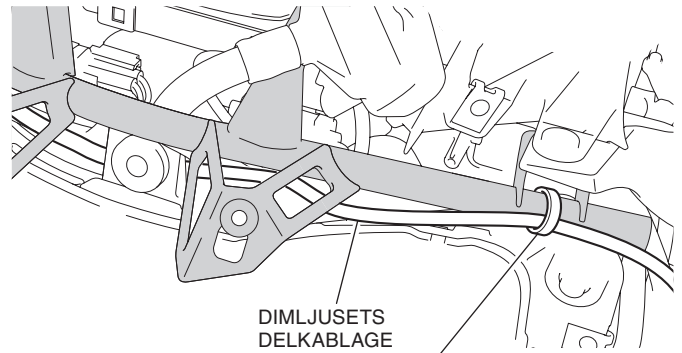
78. Sätt fast anslutningskåpan på den plats som visas.

- Utför detta steg när du monterar detta tillbehör med tillbehörsuttaget samtidigt.

BUNT BAND (ingår i delkablaget).
Fäst dimljusets delkablage och delkablaget på det främre delkablaget.



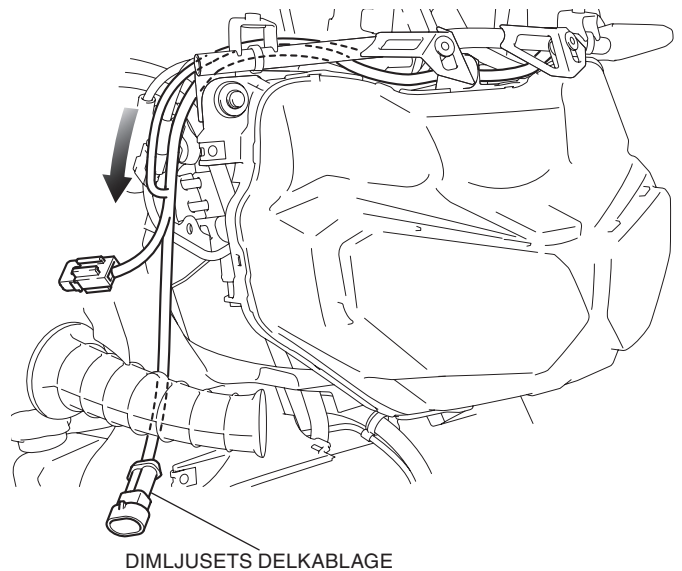
79. Fäst dimljusets delkablage med buntbandet som bilden visar.



MOTORCYKELNS BUNT BAND (Återanvänd)
Fäst dimljusets delkablage och motorcykelns kablage vid kåpans fäste.

80. Dra dimljusets delkablage som bilden visar.

<Höger sida>

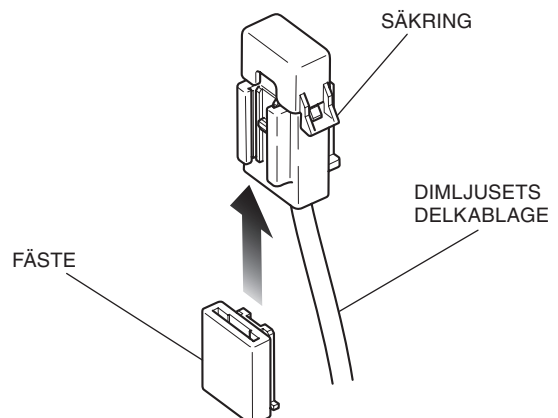


81. Montera höger innerpanelkåpa i omvänd demonteringsordning.

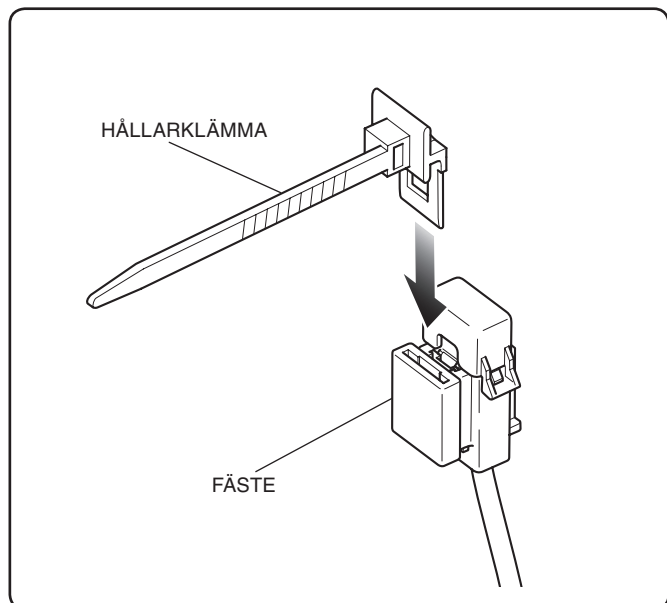
- Kontrollera att inget kablage har fastnat eller är alltför sträckt.

82. Sätt den vattentäta 2- eller 4-stiftsanslutningen (svart) vid fästet i omvänd demonteringsordning.

83. Montera hållarfästet på säkringen som visas.



84. Fäst säkringen som bilden visar.



HÅLLARKLÄMMA
Fäst vid kablaget.

SÄKRING

DEN ANSLUTNA
VATTENTÄTA
4-STIFTSANSLUTNINGENS
KABLAGE

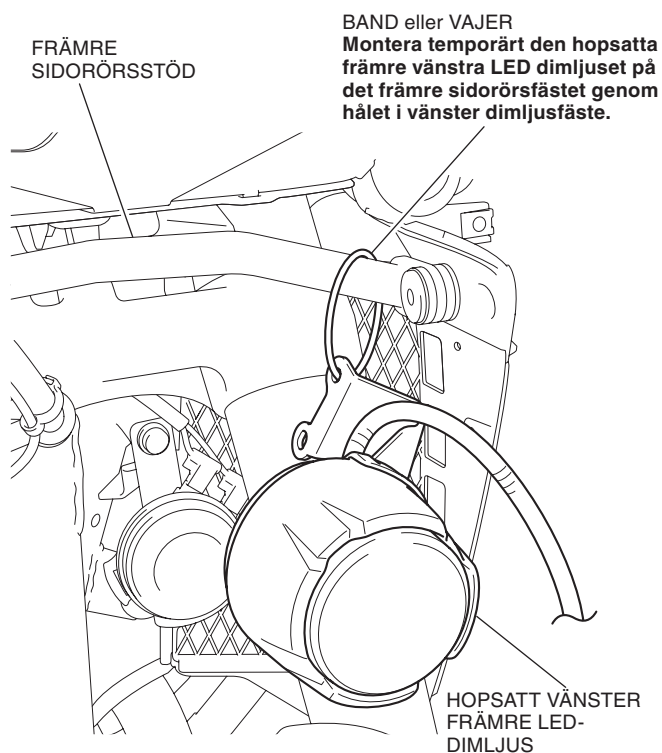
DIMLJUSETS
DELKABLAGE

85. Montera det främre sidorörsfästet och det nedre tvärröret löst.

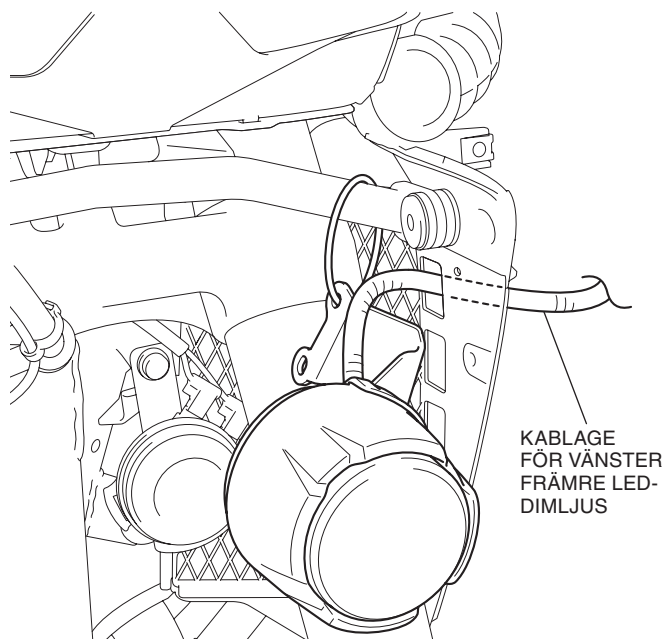
- Utför stegen 1 till 8 i installationsanvisningarna för det främre sidoröret (säljs separat).

86. Montera temporärt det vänstra främre LED-dimljuset på det främre sidorörsfästet.

<Vänster sida>



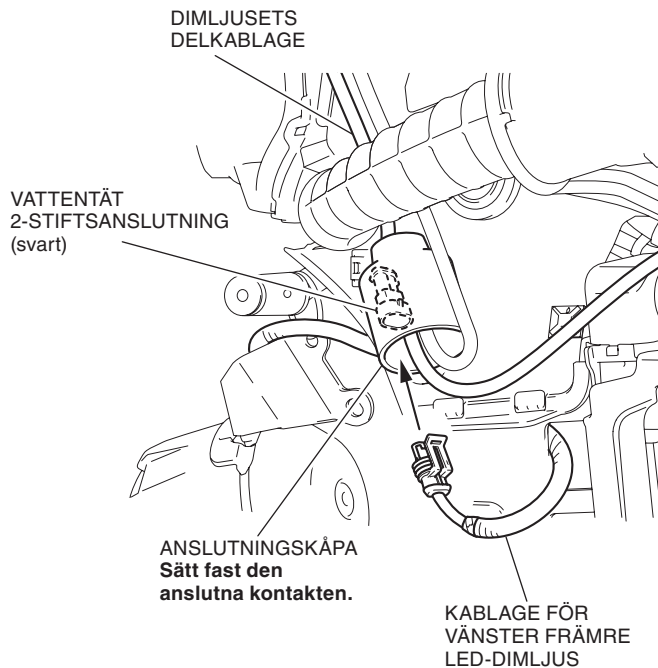
87. Dra kablaget för vänster främre LED-dimljus som bilden visar.



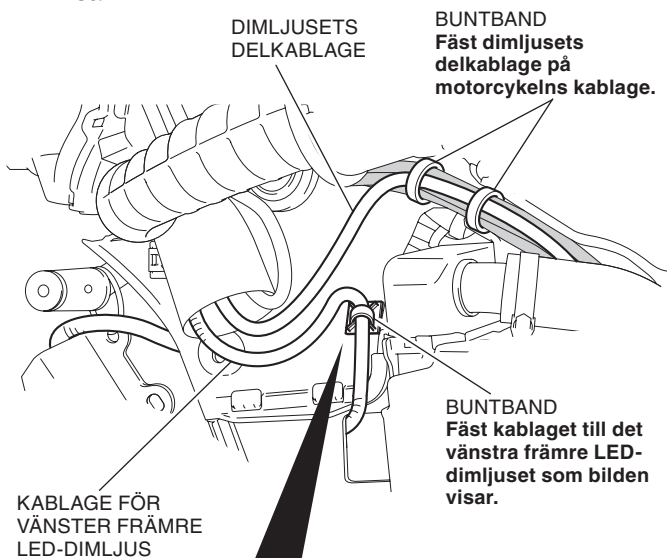
88. Montera temporärt det högra främre LED-dimljuset och dra kabeln på samma sätt.

89. Anslut kablaget till det främre vänstra dimljuset som bilden visar.

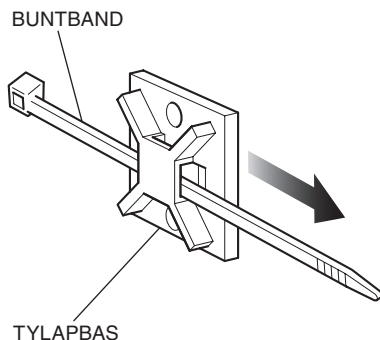
<Vänster sida>



90. Fäst dimljusets delkablage och kablaget för vänster främre LED-dimljus med buntbanden som bilden visar.

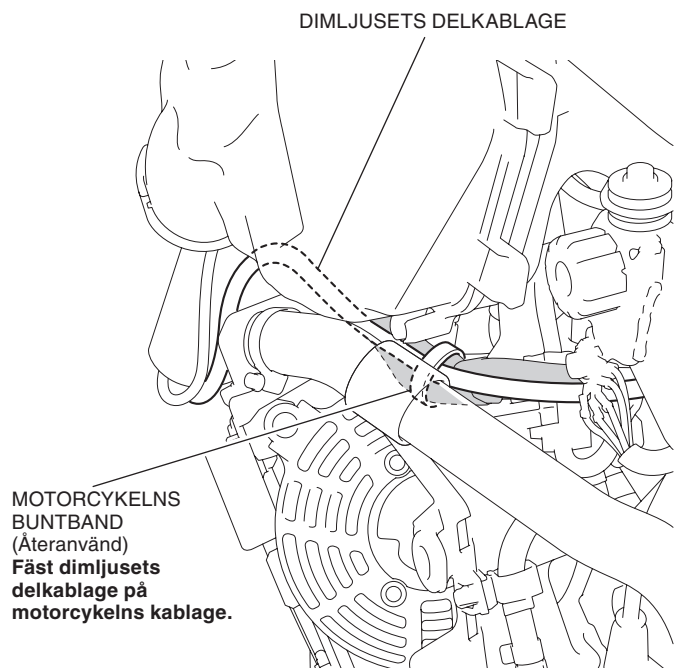


För buntbandet genom tylapbasen.

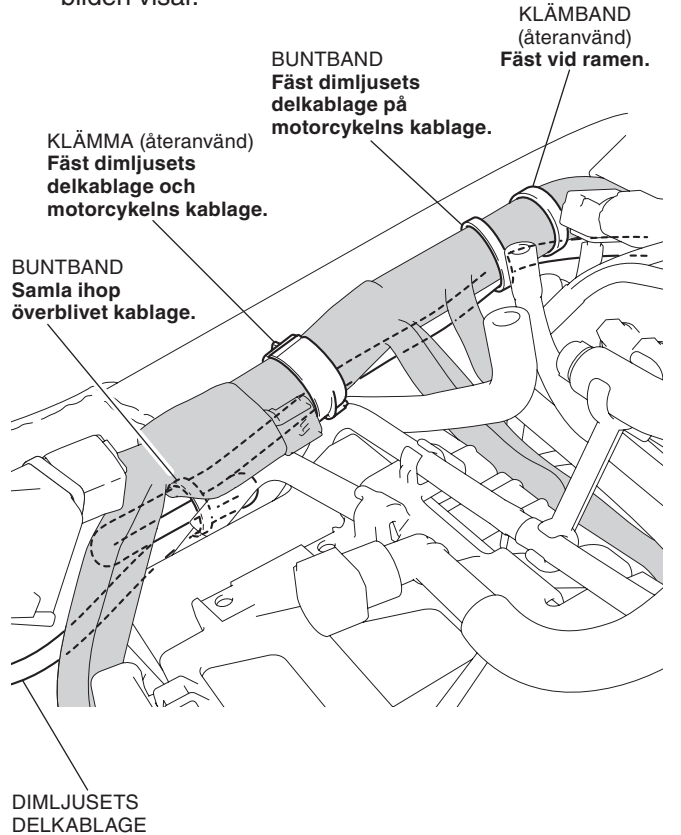


91. Fäst dimljusets delkablage med buntbandet som bilden visar.

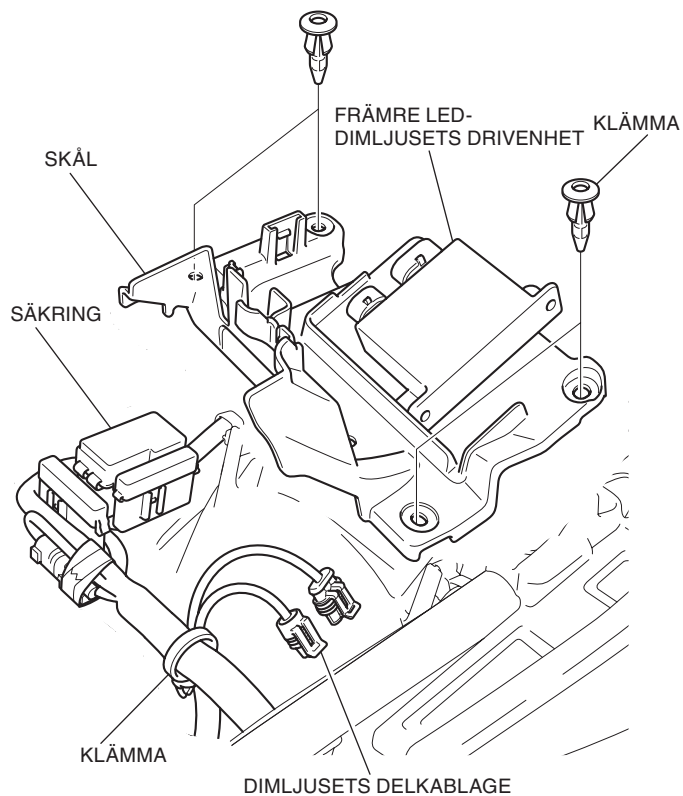
<Vänster sida>



92. Fäst dimljusets delkablage med buntbanden som bilden visar.



93. Ta bort dimljusets delkablage från LED-dimljusets drivenhet, och ta sedan bort klämman, brickan och säkringen enligt bilden.



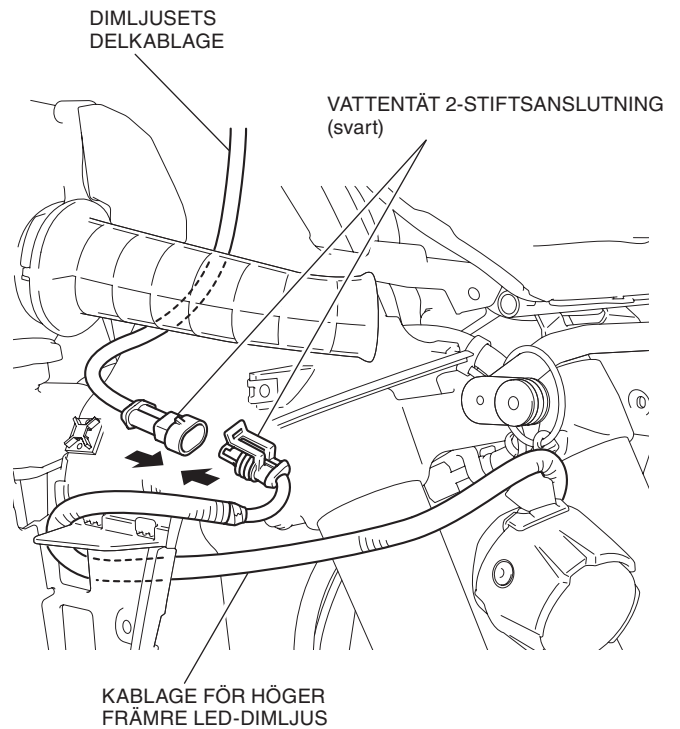
94. Montera bränsletanken i den omvända demonteringsordningen.

- **Kontrollera att röret och slangen inte kläms eller går av.**

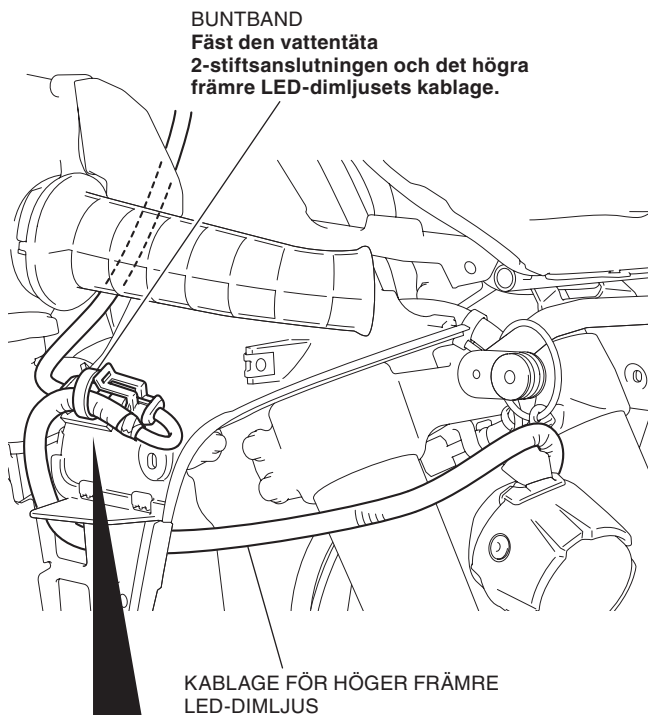
95. Montera den borttagna klämman, brickan och säkringen, anslut sedan dimljusets delkablage i LED-dimljusets drivenhet.

96. Anslut kablaget till det främre högra LED-dimljuset som bilden visar.

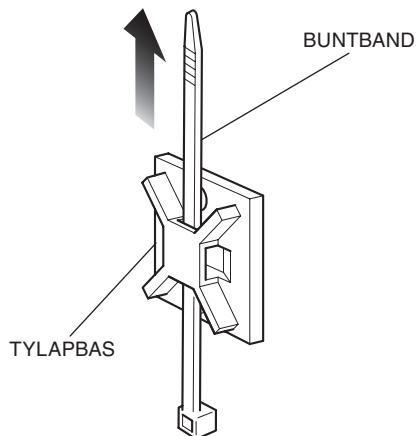
<Höger sida>



97. Fäst kontakten och det högra främre LED-dimljusets kablage med buntbandet som bilden visar.



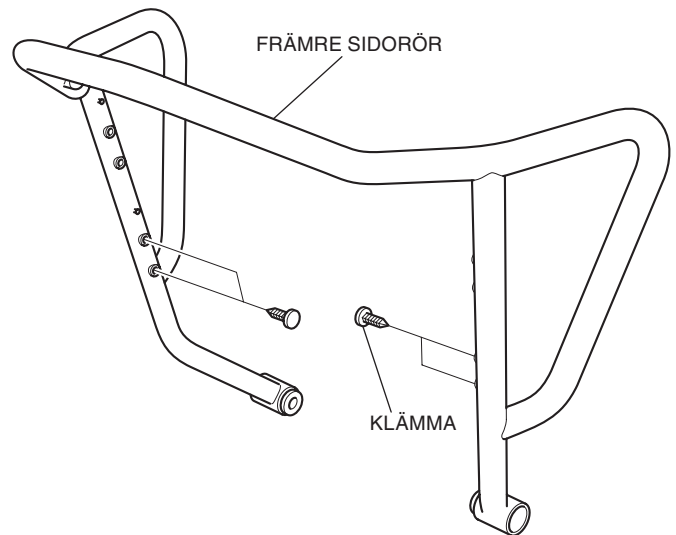
För buntbandet genom tylapbasen.



98. Montera tankens frontkåpa, frontkåpan, höger och vänster mittkåpa och frontspoilern i omvänd demonteringsordning.

- **Kontrollera att inget kablage har fastnat eller är alltför sträckt.**

99. Sätt dit klämmorna som bilden visar.



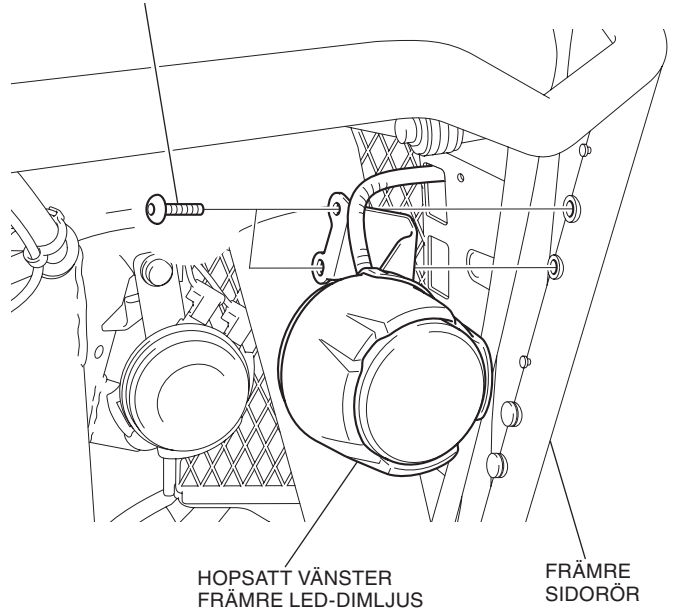
100. Montera främre sidoröret.

- **Utför stegen 10 till 15 i installationsanvisningarna för det främre sidoröret (säljs separat).**

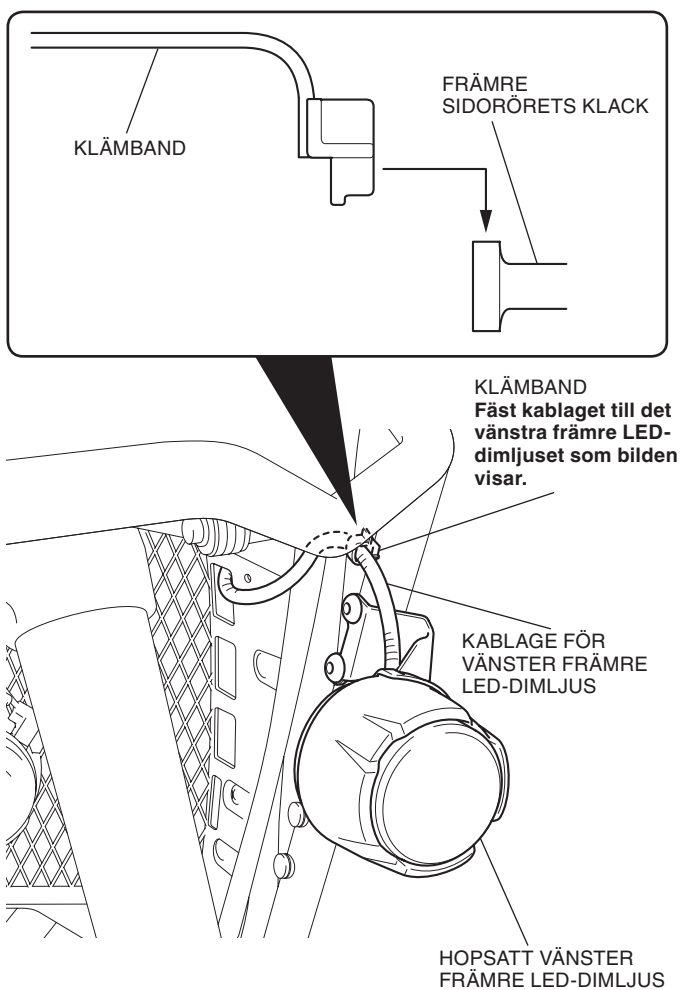
101. Ta bort det temporärt monterade sammansatta vänstra främre LED-dimljuset och fäst det på främre sidoröret som visas på bilden.

<Vänster sida>

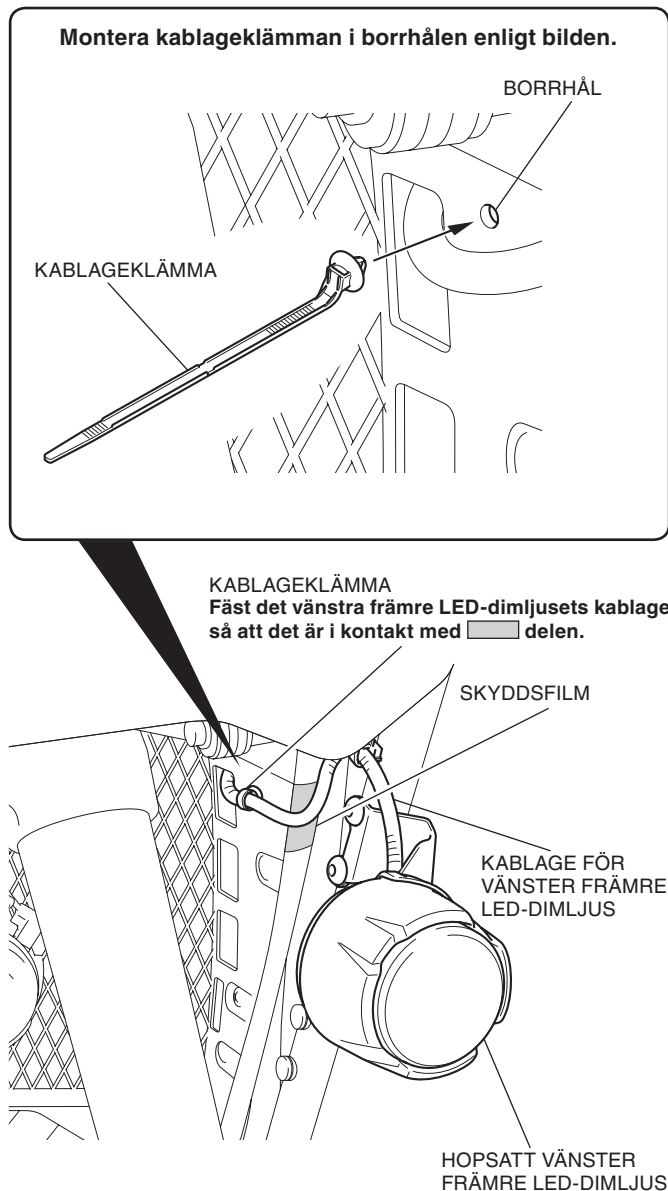
6 mm HYLSSKRUV



102.Fäst det vänstra främre LED-dimljusets kablage med klämbandet som bilden visar.



103.Fäst det vänstra främre LED-dimljusets kablage med kablageklämman som bilden visar.



104.Montera det högra främre LED-dimljuset och fäst det högra främre LED-dimljusets kablage på samma sätt.

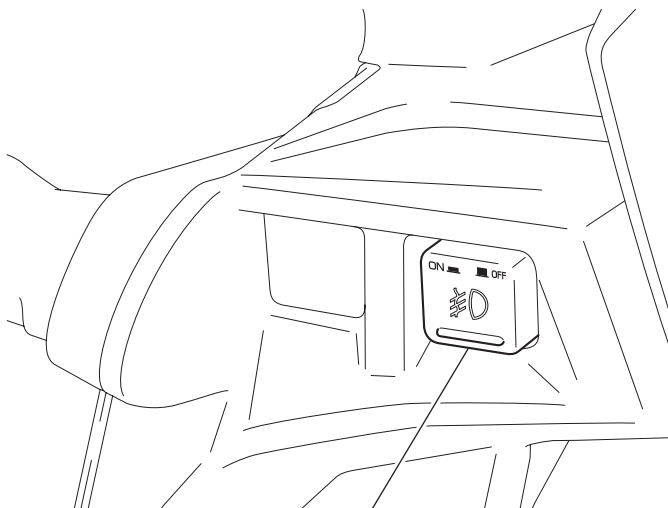
105.Montera motorcykelns delar i omvänd demonteringssordning.

- **Kontrollera att inget kablage har fastnat eller är alltför sträckt.**

106.Kontrollera att dimljuset, strålkastaren och annan belysning fungerar på rätt sätt.

INSTÄLLNING AV DIMLJUSET

1. Ställ motorcykeln på plant underlag 5 m från inställningsskärmen. Tänd dimljuset.
 - När tändningen är PÅ och du trycker på dimljuskontakten tänds dimljuset.
 - När du trycker på dimljuskontakten igen släcks dimljuset.



DIMLJUSKONTAKT

2. Mät på vilken höjd från golvet dimljuset är monterat.
3. Rikta dimljuset så att ljusbildens gränslinje på inställningsskärmen är på samma höjd över golvet som dimljuset.

