



MONTERING ANVISNINGAR

Tillbehör

BAKRE PAKETHÅLLARE
Art. nr. 08L70-MJM-D60

Används till

VFR800X

Publikationsnr

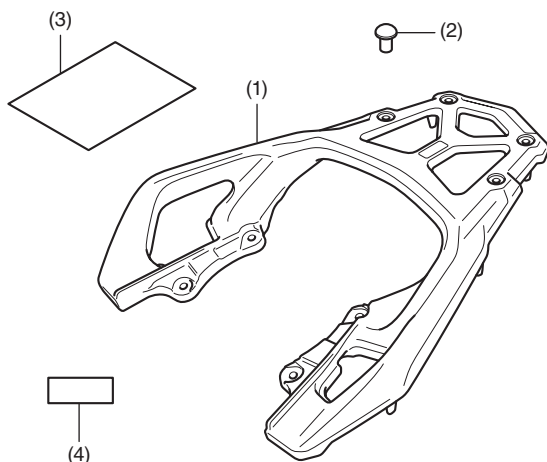
MII

Utfärdad datum

September 2014

Honda-återförsäljare: Dela ut en kopia av de här anvisningarna till kunden.

LISTA ÖVER DELAR



Nr	Beskrivning	Kvantitet
(1)	Bakre pakethållare	1
(2)	Plugg	4
(3)	URL-papper	1
(4)	Etikett	1

MATERIAL SOM BEHÖVS

Isopropylalkohol

Trasa

TABELL ÖVER ÅTDRAGNINGSMOMENT

I servicehandboken anges åtdragningsvärden för delar som tagits bort.

MAXIMAL LASTKAPACITET

- Lastens vikt får inte överskrida följande maximala viktkapacitet:

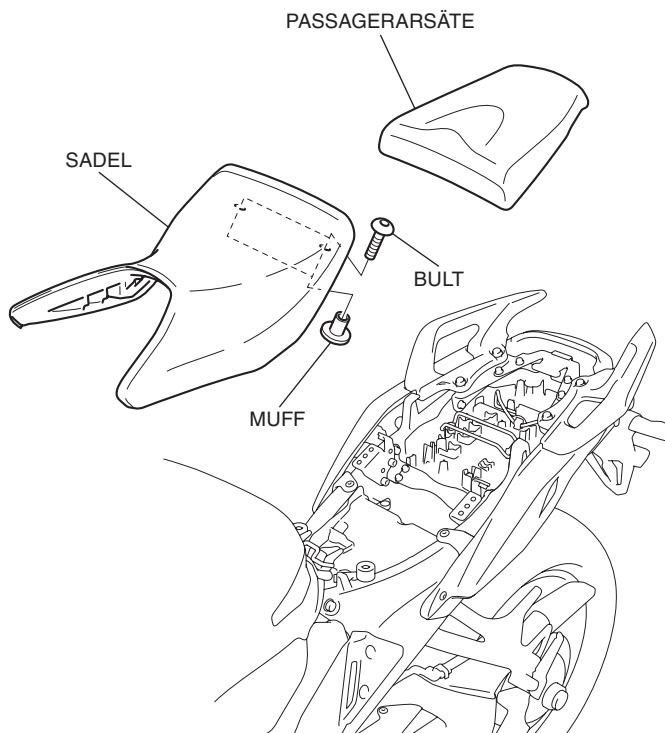
Maximal lastkapacitet	
Bakre pakethållare	3,0 kg

MONTERING

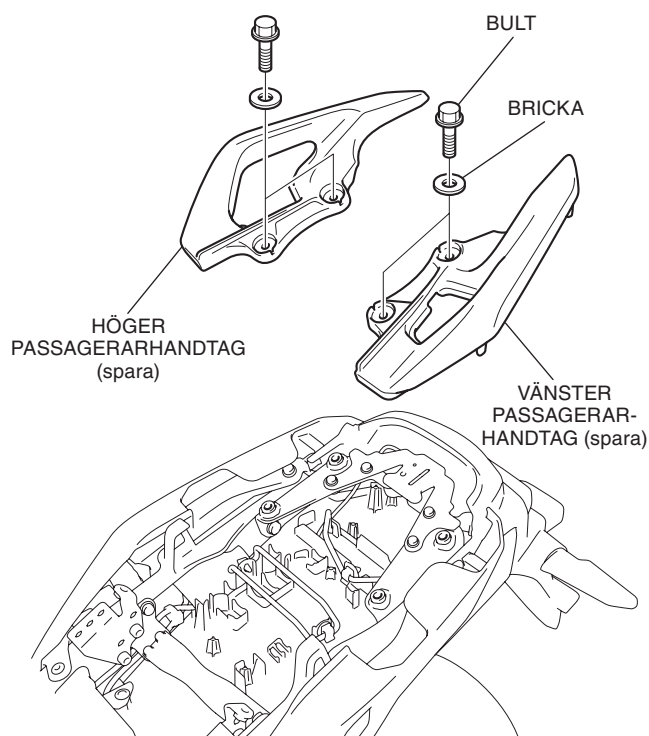
OBS:

- Värm fästytorna med en hårtork om omgivande temperatur är 21 °C eller lägre.
- Fästmedlet når maximal verkan efter 72 timmar. Vänta i minst 24 timmar innan du kör med motorcykeln.

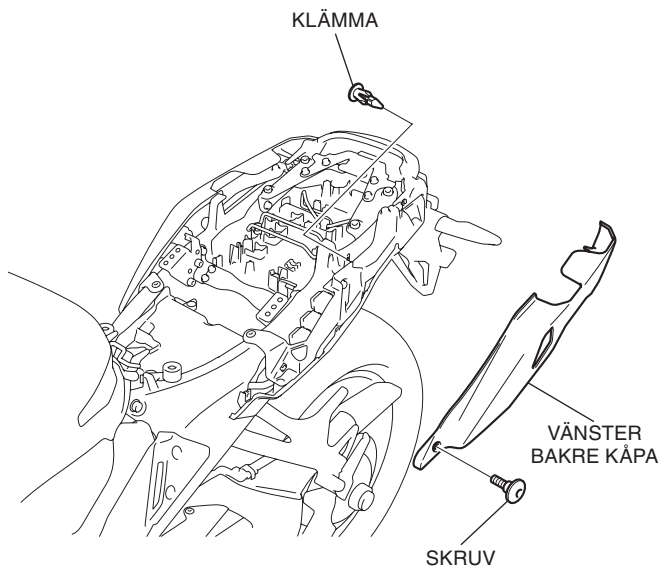
1. Ta bort sadeln och passagerarsätet enligt bilden.



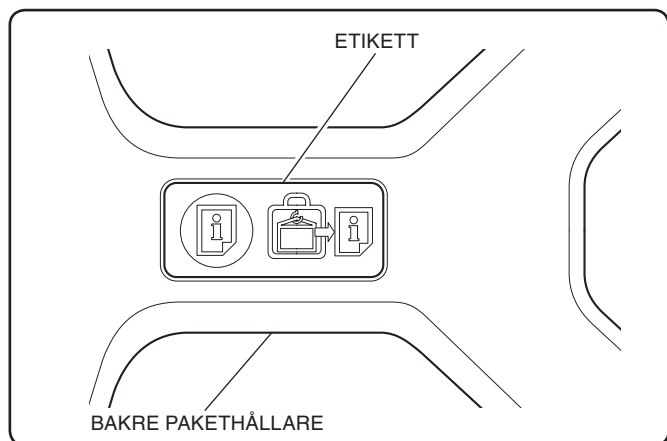
2. Ta bort höger och vänster passagerarhandtag som bilden visar.



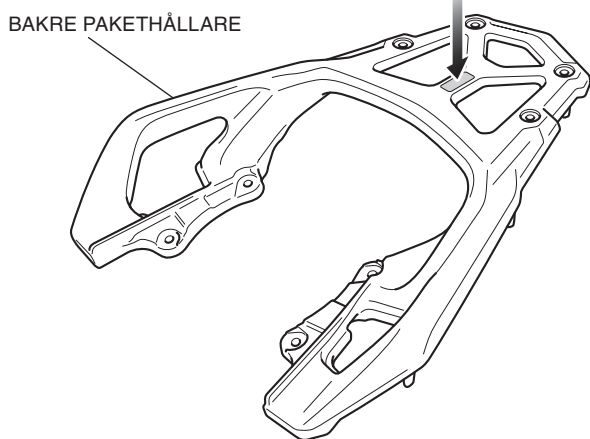
3. Ta bort vänstra inre kåpan som bilden visar.



4. Fäst dekalen på den plats som visas på bilden.

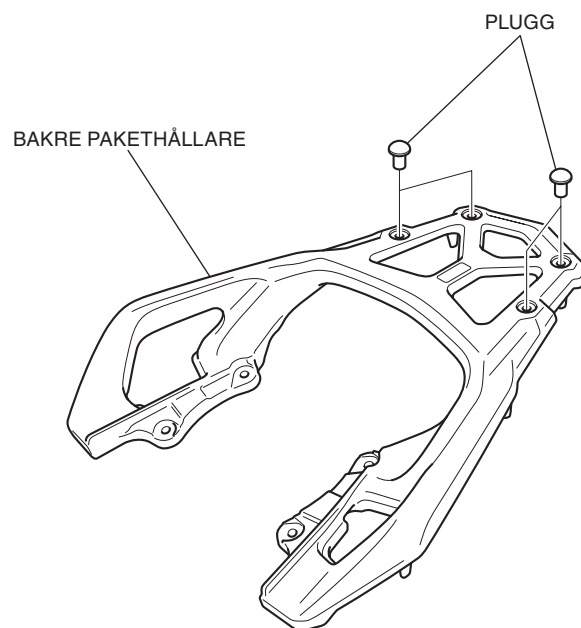


ETIKETT
Rengör fästytan noga med isopropylalkohol och sätt fast efter det att tejpens skyddsskikt tagits bort.

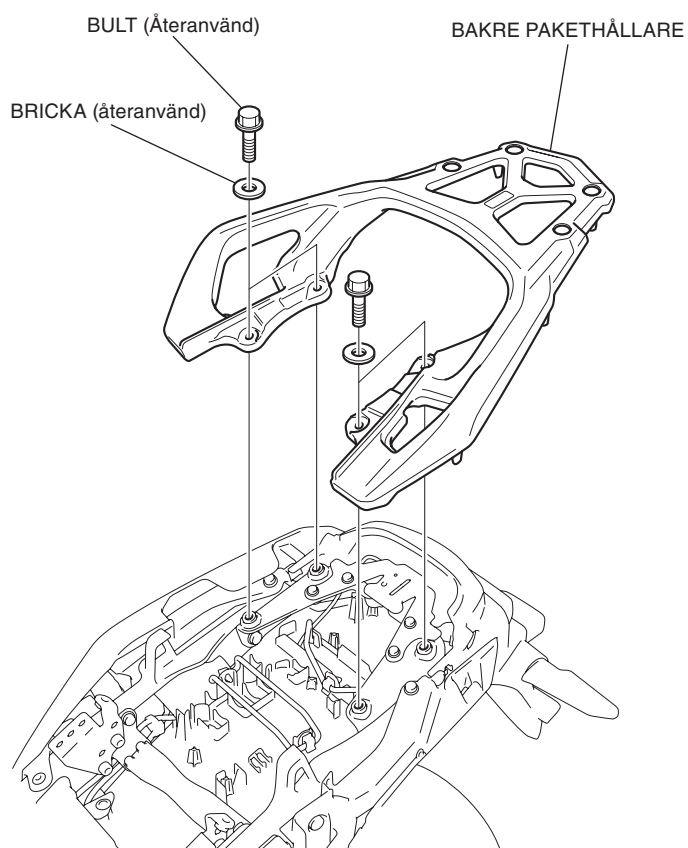


5. Montera locken på bakre pakethållaren som bilden visar.

- Detta steg är inte nödvändigt när pakethållarfästet monteras.



6. Montera bakre pakethållaren som bilden visar.



7. Montera den vänstra bakre kåpan, huvudsadeln och passagerarsadeln i omvänd ordning till borttagningen.